

AIREA-Series

Fohhn Intelligent Audio Distribution.



Bedienungsanleitung

User Manual

LX-10 ASX

LX-20 ASX

LX-50 ASX

AS-06 ASX

AS-10 ASX

AS-22 ASX



AIREA Active DSP

Loudspeakers

Wichtiger Hinweis:

Important information:



Fohhn Audio Soft >Software Handling< (siehe separate **Bedienungsanleitung** / see separate user manual!)

Fohhn Audio Soft - **ab Version 3.5.7 notwendig** / necessary!

Bitte lesen Sie vor Inbetriebnahme des Gerätes die Bedienungsanleitung sorgfältig durch und bewahren Sie sie auf.

Please read this manual carefully before operating the equipment and keep it for the future reference.



Inhalt

	Seite
0. Inhalt	2
1. Wichtige Sicherheitshinweise	3
1.1 Anschluss und Verkabelung	4
2. Zeichen- und Begriffserklärung	4
3. Einleitung	4
3.1 Zielgruppe dieser Bedienungsanleitung	4
3.2 Lieferumfang	4
3.3 Zubehör AIREA System	5
3.4 Entpacken	5
4. Beschreibung	5
4.1 Allgemeines	5
4.2 Begriffsdefinitionen	5
4.3 Bedienelemente, Anschlüsse und Anzeigen	6
4.4 Inbetriebnahme	7
4.5 Funktionsbeschreibung	8
4.6 Betriebsbedingungen	9
4.7 Transport und Lagerung	9
4.8 Instandhaltungsmaßnahmen	10
5. Montage Hinweise	
5.1 Hinweise für das Aufhängen der Lautsprecher	10
5.2 Aufstellungsanweisung für Lautsprecher	10
5.3 Richtige Ausrichtung der Lautsprecher	10
6. Fehlerbehebung	11
7. EG-Konformität (CE Zeichen)	12
8. WEEE-Erklärung (Entsorgung)	12
9. Technische Daten	13
10. Anschlussbelegung	
10.1 Blockschaltbild	14
10.2 Fohhn Audio DSP	14
10.3 AIREA-Net Anschluss	15
English User Manual	16



1. Wichtige Sicherheitsbestimmungen

Lesen Sie diese Sicherheitsbestimmungen vor Inbetriebnahme der Geräte vollständig durch. Bewahren Sie diese Anleitung immer in der Nähe der Anlage auf.

Gefahr

Das Gerät entspricht den Bestimmungen der Schutzklasse III.

Um Verletzungen, elektrischen Schlag und Feuer zu vermeiden, stellen Sie sicher, dass alle Personen, die an Aufbau, Betrieb oder Abbau eines solchen Systems beteiligt sind, diese Betriebsanleitung gelesen haben.

Warnung

Um das Risiko von Feuer oder elektrischen Schlag zu minimieren,

- darf das Produkt nicht Nässe ausgesetzt werden
- dürfen keine mit Flüssigkeit gefüllten Gegenstände (z. B. Vasen) auf das Gerät gestellt werden
- dürfen Lüftungsöffnungen nicht mit Gegenständen (z. B. Zeitschriften) verdeckt werden
- darf das Gerät nicht übermäßiger Wärme, Sonnenschein, Feuer oder dergleichen ausgesetzt werden
- dürfen keine offenen Brandquellen (z. B. Kerzen) auf das Gerät gestellt werden

Um Verletzungen zu vermeiden, muss dieses Produkt außer Betrieb gesetzt, gekennzeichnet und gegen versehentlichen Betrieb gesichert werden, wenn das Produkt:

- sichtbare Beschädigungen aufweist
- lose Teile enthält
- nicht mehr korrekt arbeitet
- längere Zeit unter ungünstigen Bedingungen gelagert wurde (z.B. im Freien oder in feuchten Räumen) oder
- schlechten Transportbeanspruchungen ausgesetzt war (z.B. mit einer ungeeigneten Verpackung)

Um Verletzungen zu vermeiden,

- darf dieses Produkt Kindern nicht zugänglich gemacht werden

Um Verletzungen wie Hörschäden durch zu hohe Lautstärken zu vermeiden, sollten sie

- sich niemals unmittelbar vor einer betriebsbereiten Box aufhalten
- sich hohen Lautstärkepegeln nicht über einen längeren Zeitraum aussetzen

Um Sach- und Personenschäden vorzubeugen,

- müssen die Geräte gemäß dem Kapitel Aufstellungsanweisung für Lautsprecher (siehe Kapitel 8) zuverlässig aufgestellt oder an der Wand befestigt werden. Beachten Sie, dass Lautsprecher durch Vibrationen "wandern" können. Damit Lautsprecher dadurch nicht von ihrem Aufstellungsort herunterfallen, müssen Sie diese entsprechend sichern.
- überlassen Sie das Aufhängen, sowie die Wand- und Deckenmontage ausschließlich qualifiziertem Fachpersonal
- hängen Sie die Lautsprecher stets an mindestens zwei der dafür vorgesehenen Punkte auf. Dies gilt auch für das Hochziehen und Einrichten der Lautsprecher.
- nutzen Sie die Netz- und Signalleitungen niemals zum Aufhängen, Abspannen oder Sichern der Systeme
- verlegen Sie Kabel so, dass niemand darüber stolpern kann
- hängen Sie Lautsprecher niemals ohne speziell dafür vorgesehenes Fohhn Montagezubehör auf
- stellen Sie sicher, dass sämtliche Montageverbindungen den geltenden Sicherheitsrichtlinien entsprechen und ausreichend dimensioniert sind. Hinweise dazu finden Sie u.a. in den mitgelieferten allgemeinen Sicherheitshinweisen für Lautsprecher und Montagezubehör

Vorsicht

Um Beschädigungen des Produkts zu verhindern, sollten sie Folgendes vermeiden:

- akustische Rückkopplung
- anhaltende verzerrte Signale hoher Leistung
- Poppgeräusche, die entstehen, wenn ein Gerät der Anlage eingeschaltet, angeschlossen oder abgetrennt wird
- das Netzkabel eingesteckt zu lassen, wenn das Produkt über einen längeren Zeitraum nicht benutzt wird
- ziehen Sie den Netzstecker ab, um das Gerät vollständig vom Netz zu trennen

1.1 Anschluss und Verkabelung

Kabel sind die Bindeglieder zwischen allen Bestandteilen einer Übertragungskette, vom Mikrofon bzw. Instrument bis hin zu den Lautsprecherboxen. Sie werden in dieser Funktion oft unterschätzt!

Bitte überzeugen Sie sich von der einwandfreien Funktion Ihrer Kabel.

Achten Sie beim Kauf auf trittfeste Qualitätskabel mit guten Steckern. Bei Bedarf haben wir auch die passenden Kabel für Sie bereit.

Achten Sie darauf, dass die Verteilung für die Netzspannungsversorgung intakt ist.

Die Verwendung von Netzkabeln und Verteilungen mit isoliertem oder fehlendem Schutzleiter ist verboten!!

Ebenso darf die Verlegung der Kabel nicht unbeachtet bleiben: Unsymmetrische Kabel sollten z.B. nicht neben Lichtkabeln verlegt werden, falls nötig sollten sie im rechten Winkel gekreuzt werden, um die Einstreuungsgefahr möglichst gering zu halten.

Grundsätzlich sollten alle Kabel mit Gaffa-Tape am Boden gesichert werden.

2. Zeichen- und Begriffserklärung

Gefahr

Das Signalwort bezeichnet eine Gefährdung mit einem hohen Risikograd, die, wenn sie nicht vermieden wird, den Tod oder eine schwere Verletzung zur Folge haben kann.

Warnung

Das Signalwort bezeichnet eine Gefährdung mit einem mittleren Risikograd, die, wenn sie nicht vermieden wird, den Tod oder eine schwere Verletzung zur Folge haben kann.

Vorsicht

Das Signalwort bezeichnet eine Gefährdung mit einem niedrigen Risikograd, die, wenn sie nicht vermieden wird, eine geringfügige oder mäßige Verletzung zur Folge haben kann.

3. Einleitung

Wir beglückwünschen Sie zum Kauf eines Fohhn® AIREA® Systems. Heutzutage sind die Ansprüche an die Soundqualität und Vielseitigkeit enorm gestiegen. Aus der Nachfrage nach immer kompakteren, leichteren und leistungsfähigen Aktivsystemen haben wir das Fohhn AIREA System entwickelt und konsequent umgesetzt. Es soll Ihnen das Arbeiten auf Ihren Veranstaltungen oder die Inbetriebnahme einer Festinstallation so leicht wie möglich machen. Die neuen vielfältigen Möglichkeiten des integrierten Fohhn Audio DSPs bieten Ihnen viele komfortable Vorteile im täglichen Betrieb.

3.1 Zielgruppe dieser Bedienungsanleitung

Die vorliegende Bedienungsanleitung beschreibt Konzeption, Funktionsweise und Einsatzmöglichkeiten des AIREA Systems.

Sie richtet sich an den Systemtechniker und Nutzer. Außerdem richtet Sie sich an alle Personen, die am Aufbau, Betrieb oder Abbau beteiligt sind.

Eine ausführliche Beschreibung der Struktur und Benutzereführung der Fohhn® Betriebssoftware (Fohhn® Audio Soft) findet sich in einer separaten, mit ausgelieferten Bedienungsanleitung.

Weitere Informationen stehen auf unserer Internetseite unter www.fohhn.com zum Download zur Verfügung. Um die Informationen in gedruckter Form zu erhalten, wenden Sie sich bitte an die auf der letzten Seite genannten Adresse.

3.2 Lieferumfang

Alle Systeme von Fohhn Audio werden von ausgebildeten Fachingenieuren konstruiert. Dabei werden stets die aktuellen Sicherheitbestimmungen berücksichtigt.

Jedes Produkt wird vor Verlassen des Werkes eingehend geprüft.

Überprüfen Sie bitte ihr Produkt sorgfältig auf Transportschäden und informieren Sie umgehend ihren Händler und die Transportgesellschaft.

Kontrollieren Sie bitte, ob die Verpackung alle zum Gerät gehörenden Komponenten enthält.

Jedes System beinhaltet die folgenden Komponenten:

- 1x AIREA DSP Lautsprecher
- 1x Bedienungsanleitung Fohhn Audio Soft
- 1x Hinweisblatt zur ID Vergabe

Bei fehlenden Teilen wenden Sie sich bitte an Ihren Fohhn-Händler.

3.3 Zubehör AIREA® System

Optionales Zubehör

- **NA-11** Fohhn-Net USB Adapter
- **NA-3** Fohhn-Net Ethernet Adapter
- **A-2 live** USB-AES/EBU Adapter
- roadtaugliche **AIREA Netzwirkabel**
- **div. Montagezubehör** für die Festinstallation und den mobilen Einsatz

3.4 Entpacken

Wenn Sie das System entpacken, empfehlen wir folgende Vorgehensweise, um Beschädigungen zu verhindern:

Öffnen Sie die Verpackung und entnehmen Sie das Produkt. Überprüfen Sie das Produkt auf äußere Beschädigungen, die während des Transportes zu Ihnen aufgetreten sind.

Falls das Produkt Beschädigungen aufweist, benachrichtigen Sie bitte unverzüglich das Transportunternehmen. Ein Transportschaden kann nur vom Empfänger (also von Ihnen) reklamiert werden. Bewahren Sie die Verpackung zwecks Begutachtung durch das Transportunternehmen auf. Versenden Sie das Produkt nie ohne das original Verpackungsmaterial. Verpacken Sie hierzu das Produkt so, wie es vom Werk aus verpackt wurde.

4. Beschreibung

4.1 Allgemeines

Das AIREA® System ist ein intelligentes, aktives Lautsprecherkonzept und zugleich ein vielseitiges, digitales Audio Netzwerksystem. AIREA® wurde entwickelt, um hochwertige, flexible und zukunftsfähige Beschallungsanwendungen zu realisieren. Das AIREA-System besteht aus modernsten Lautsprechern mit integrierter, digitaler Endstufen- und DSP-Technik, und einem Master-Modul mit digitalen Ein- und Ausgängen.

Die Verkabelung geschieht ganz einfach mit konventionellen Netzwirkabeln. Der Signalweg im gesamten AIREA System ist vollständig digital. So entstehen keine Qualitätsverluste durch AD/DA Wandlung und Leitungsverluste.

Das AIREA Master Modul ist die Zentrale des AIREA Systems. Es stellt die Versorgungsspannung, die digitalen Audio Signale und die Steuersignale für die angeschlossenen AIREA aktiv DSP-Lautsprecher bereit.

An jeden AIREA Master können bis zu 16/32 aktive DSP-Lautsprecher angeschlossen werden.

Mit der Fohhn Audio Soft kann jeder dieser DSP-Lautsprecher einzeln angesteuert und in Routing, Lautstärke und Klang individuell angepasst werden.

Durch die Verdrahtung mit nur einem Kabel ist AIREA konventionellen Aktiv-Systemen deutlich überlegen. Neben der Möglichkeit, mehrere Lautsprecher im Daisy-Chain-Verfahren zu verbinden, können dabei selbst Distanzen bis zu 100 m mühelos überbrückt werden – und jeder Lautsprecher kann hinsichtlich Klang, Laufzeit (Delay) und Dynamik individuell eingestellt werden.

Mit Signaleingängen nach dem etablierten AES/EBU-Standard ist AIREA extrem vielseitig und offen für die Zukunft: Third-Party-Converter erlauben nicht nur die einfache Anbindung an analoge Audioquellen, sondern auch an alle aktuellen und zukünftigen digitalen Audiosysteme wie etwa Madi, Cobranet, Dante oder Ethersound.

4.2 Begriffsdefinitionen

AIREA System

Ein AIREA System besteht aus einem oder mehreren AIREA Master sowie einem oder mehreren aktiven DSP-Lautsprecher(n).

AIREA Master

Der AIREA Master ist die Zentrale des AIREA Systems.

AIREA Endgerät

Ein AIREA Endgerät wird an einen AIREA Master angeschlossen und von diesem versorgt.

AES/EBU

Protokoll zur Übertragung digitaler Audio Daten.

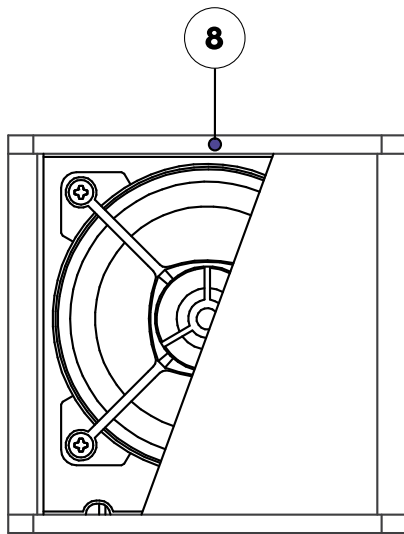
AIREA-Net

Netzwerk zur Übertragung von Versorgungsspannung, Digital Audio (AES/EBU) und Fohhn-Net Steuersignalen über ein Netzwirkabel.

Fohhn-Net

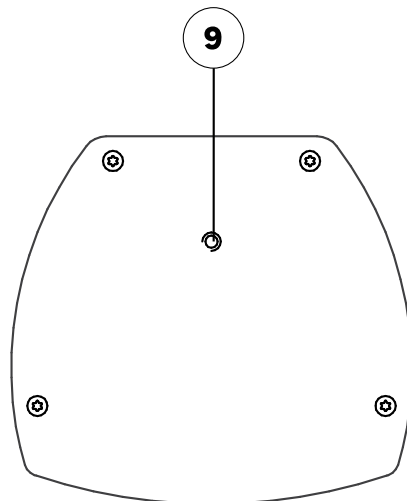
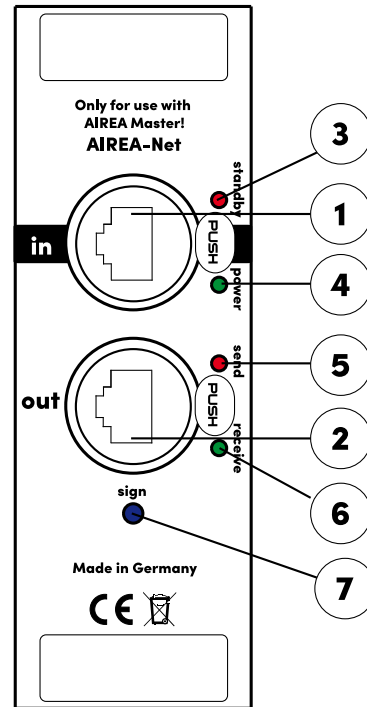
Netzwerk zur Übertragung von Steuersignalen für Fohhn Audio Geräte.

4.3 Bedienelemente, Anschlüsse und Anzeigen



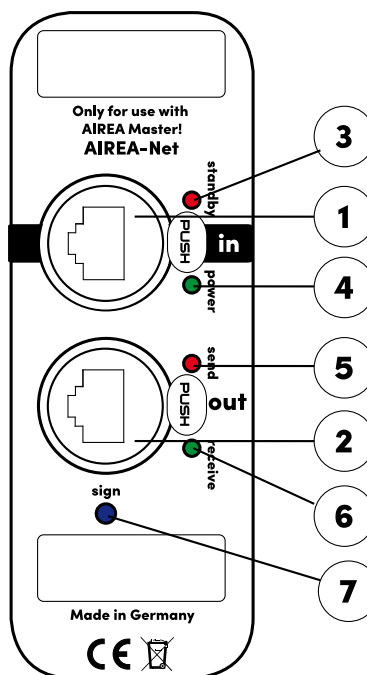
Vorderansicht LX-10 ASX

AP Tops



Draufsicht LX-10 ASX, LX-20 ASX, LX-50 ASX

AP Subs



(1) AIREA-Net Eingang

Hier wird das AIREA-Net Kabel des AIREA Masters eingesteckt.

(2) AIREA-Net Link Ausgang

An diesem Link Ausgang können weitere AIREA Lautsprecher angeschlossen werden.

(3) Standby LED

Die rote LED leuchtet, wenn der AIREA Lautsprecher im Standby ist. Sie blinkt, wenn ein Problem vorliegt.

(4) Power LED

Die grüne LED leuchtet, wenn der AIREA Lautsprecher eingeschaltet ist.

(5) Send LED

Die rote Send LED leuchtet, wenn der AIREA Lautsprecher Steuerdaten sendet.

(6) Receive LED

Die grüne Receive LED leuchtet, wenn Steuerdaten empfangen werden.

(7) Sign LED

Die blaue Sign LED lässt sich über die Fohhn Audio Soft ein und ausschalten und dient der Identifikation des Lautsprechers

(8) Sign LED Front

Die blaue Sign LED lässt sich über die Fohhn Audio Soft ein und ausschalten und dient der Identifikation des Lautsprechers.

(9) Befestigungsschrauben für Haltebügel

2 x M6 x 20 Innensechskant (für Inbusschlüssel Gr.4)

4.4 Inbetriebnahme

Anschließen

1. AIREA Gerät an einen AIREA Master anschließen
2. Digital Audio an AIREA Master anschließen (AES/EBU)
3. Fohhn Netzwerk an NA-1 bzw. NA-11 an AIREA Master anschließen (Fohhn-Net)
4. NA-1 bzw. NA-11 an Windows-PC anschließen
5. AIREA Master einschalten
6. Fohhn Audio Soft starten
7. der AIREA Lautsprecher erscheint in der Fohhn Audio Soft mit der ID 1 (werksseitig eingestellt)

ID-Vergabe

Siehe auch die Bedienungsanleitung Fohhn Audio Soft für detailliertere Informationen.

Wenn weitere AIREA Systeme oder sonstige Fohhn DSP Geräte angeschlossen werden sollen, muss die Adresse des AIREA Master geändert werden -> Adresse einstellen.

Jede Adresse im Netzwerk darf nur einmal vorkommen!

1. AIREA Master an NA-1 bzw. NA-11 und PC anschließen, AIREA Lautsprecher anschließen
2. Fohhn Audio Soft starten
3. Device List öffnen
4. Auf den Button "Einstellungen" (in der Zeile in welcher Der AIREA Gerät mit Adresse 1 steht) klicken
5. Auf "Change ID" klicken
6. ID auswählen und "OK" drücken



4.5 Funktionsbeschreibung

Der AIREA Master ist die Zentrale eines AIREA Systems. Er stellt alle für den Betrieb der AIREA Lautsprecher notwendigen Signale und Spannungen an den AIREA-Net Ausgängen zur Verfügung.

Der AIREA Lautsprecher enthält einen 2-kanaligen DSP PWM Verstärker mit 2 x 300 Watt Spitzenleistung. Alle Chassis werden aktiv angesteuert, deswegen ist keine passive Weiche nötig. Der Fohhn DSP bearbeitet das Signal für Hoch- und Tieftöner getrennt und sorgt für einen optimierten Klang und perfekten Schutz der Chassis.

Durch die aktive Trennung fallen die Weichenverluste weg, sodass das AIREA System einen sehr hohen Wirkungsgrad hat und nur sehr wenig Abwärme entsteht.

Über die Fohhn Audio Soft kann auf alle Audio DSP Geräte im AIREA Lautsprecher über das Netzwerk zugegriffen werden. 10-Band Parametric-EQ, Delay, Kompressor/Limiter, Noise Gate und Frequenzweiche ermöglichen eine optimale Anpassung des Audiosystems an die Beschallungsanforderungen, die Raumakustik oder den eigenen Geschmack. 100 Userpresets ermöglichen das Abspeichern der Einstellungen. Optimale Kontrolle haben Sie zudem durch die Betriebsstatus-Anzeige mit Temperatur-, Versorgungsspannung- und Betriebsdauer-Monitoring.

AIREA-Net Eingang

Über den AIREA-Net Eingang (1) erhält der AIREA Lautsprecher seine Versorgungsspannung von 48V. Zusätzlich werden über diesen Eingang die digitalen Audio Daten im AES/EBU Format und die Fohhn-Net Steuersignale für den DSP empfangen.

Die Audio Daten werden verstärkt und an dem AIREA-Net Link Ausgang (2) ausgegeben. Es findet keine weitere Bearbeitung der Daten statt, sodass keine Latenzen beim Durchschleifen zu weiteren AIREA Lautsprechern entstehen. AES/EBU enthält zwei unabhängige Audio Kanäle, welche in den AIREA Lautsprechern über das Routing ausgewählt werden können. Damit kann eine Stereo Beschallung mit linkem Kanal, rechtem Kanal und Mono Bass über einen einzelnen AIREA-Net Ausgang erfolgen.

AIREA-Net Ausgang

Die aktiven AIREA Lautsprecher haben einen AIREA-Net Eingang und einen AIREA-Net Ausgang, sodass mehrere AIREA Lautsprecher seriell (Daisy Chain) an einen AIREA-Net Ausgang angeschlossen werden können.

Da die AES/EBU Digital Audio Daten in jedem Empfänger wieder aufgefrischt werden, ist unbedingt darauf zu achten, dass ein AIREA-Net Ausgang nur mit einem AIREA-Net Eingang verbunden ist, da sonst die Audio Daten nicht empfangen und nicht weitergeleitet werden. Bei einer falschen Verbindung wird in der Fohhn Audio Soft ein Fehler angezeigt.

An jeden AIREA-Net Ausgang des AIREA Masters können Geräte mit insgesamt 200W RMS angeschlossen werden. Auf jedem AIREA Endgerät ist die benötigte Anschlussleistung aufgedruckt.

Die Summe aller Anschlussleistungen darf 200W pro AIREA-Net Ausgang des AIREA Masters nicht überschreiten.

Einschalten des AIREA Systems:

Wenn der AIREA Master eingeschaltet wird, sind erst einmal alle AIREA-Net Ausgänge abgeschaltet. Es liegt keine Versorgungsspannung an. Dies wird durch die rote LED am jeweiligen AIREA-Net Ausgang des Masters angezeigt.

Bevor ein AIREA-Net Ausgang vom AIREA Master eingeschaltet wird, überprüft eine interne Logik, ob ein AIREA Endgerät angeschlossen ist, ob ein Kurzschluss vorliegt oder ob zu viele AIREA Endgeräte angeschlossen sind. Nur wenn ein sinnvoller Anschluss erkannt wird, wird die 48V Betriebsspannung eingeschaltet. Dieser Messvorgang kann bis zu 2 Sekunden dauern.

Während des Betriebs wird der AIREA-Net Ausgang vom AIREA Master ständig auf Überlast und Kurzschluss überprüft. Falls ein Fehler auftritt, wird der AIREA-Net Ausgang abgeschaltet und der Messvorgang wird erneut ausgeführt.

Da an den AIREA-Net Ausgängen große Ströme fließen, darf eine Änderung der Verkabelung nur stattfinden, wenn der AIREA Master abgeschaltet ist.

Das Anschließen von AIREA Endgeräten an einen aktiven AIREA-Net Ausgang kann durch große Ströme zu einer Beschädigung der Buchsen und Kabel führen.

Vermeidung von akustischen Rückkopplungen

Beim Betrieb mit Mikrofon kann eine akustische Rückkopplung auftreten, die sich in schrillum Pfeifen des Lautsprechers äußert. Um Rückkopplungen zu vermeiden,

- sollte der Redner hinter dem Lautsprechersystem stehen.
- sollte der Mikrofonkopf nicht direkt auf den Lautsprecher gerichtet werden.
- sollte das Handmikrofon nur am Schaft gehalten werden. Achten Sie darauf, den Mikrofonkopf nicht mit der Hand abzudecken.
- sollte die Mikrofonlautstärke nur so hoch sein, dass es nicht zu beginnenden Rückkopplungen kommt. Das Signal sollte nicht anfangen zu „hallen“.

Vermeidung von Einschaltknacken

Immer zuerst alle Kabel in das ausgeschaltete Gerät einstecken. Dann die Signalkette von vorne (Zuspieler, Mikrofon,..) nach hinten (Endstufe/Aktivlautsprecher) einschalten. Beim Ausschalten gehen Sie genau umgekehrt vor.

Planung für beste Sprachverständlichkeit

So wenig Lautsprechersysteme wie möglich verwenden, mehr Lautsprecher erzeugen auch mehr Störschall (Hall).

Betrieb und Erweiterung des AIREA – Systems mit passiven Lautsprechern.

Für die aktiven AIREA DSP-Lautsprecher stehen werkseitig je nach Lautsprechertyp (Tief-, oder Mittel-Hochtonsysteme) drei verschiedene Speaker-Presets mit Tiefpass, bzw. Hochpassfunktion bereit, welche speziell aufeinander abgestimmte Filter besitzen.

Soll das AIREA-System um passive Lautsprecher z.B. mithilfe eines AIREA Amplifiers erweitert werden (welche keine dedizierten AIREA Hoch-, oder Tiefpasspresets besitzen), empfehlen wir für diesen passiven Lautsprecher einen manuellen Hoch-, bzw. Tiefpass zu wählen. Die einzustellende Filtergrenzfrequenz sollte jener im Speakerpreset des AIREA DSP-Lautsprechers entsprechen. Hierzu ein Beispiel zur Vorgehensweise für die Kombination eines AIREA Subwoofers AS-10 ASX mit einer passiven AT-05:

1.) Für den AIREA Subwoofer AS-10 ASX:

- Laden eines Lautsprecherpresets mit der gewünschten Trennfrequenz.
Hier z.B. „AS-10 ASX TP110“ - Tiefpass mit einer Grenzfrequenz von 110Hz.

2.) Für die passive AT-05:

- Laden des Lautsprecherpresets „AT-05“ am entsprechenden Kanal.
- Einstellen eines manuellen Hochpasses bei 110 Hz (X-Over – Highpass 110 Hz).
- > Selber Zahlenwert wie im Lautsprecherpreset AIREA Subwoofers AS-10 ASX.

Desweiteren ist für ein optimales akustisches Ergebnis eine Laufzeitanpassung einzelner Lautsprecher je nach Positionierung zueinander, bezogen auf die Hörfläche, nötig. mehr Lautsprecher erzeugen auch mehr Störschall (Hall).

Angaben zum nicht normalen Betrieb

Lesen Sie vor dem Betrieb Abschnitt „Betriebsbedingungen“ durch.

Wird die zulässige Betriebstemperatur zu hoch (größer 75 Grad Celsius), wird das Gerät abgeschaltet. Sobald die Temperatur wieder im normalen Betriebsbereich liegt, wird das Gerät automatisch wieder eingeschaltet.

Die Temperatur des AIREA Lautsprechers wird in der Fohhn Audio Soft angezeigt. Zur Abschaltung kommt es, wenn das Produkt direkter Sonneneinstrahlung oder sehr hohen Umgebungstemperaturen ausgesetzt ist. Sorgen Sie bitte daher immer für die angegebenen Umgebungstemperaturen.

Das Gerät sollte einem von Fohhn Audio AG zugelassenen Service anvertraut werden, sobald:

- Das Netzkabel oder die Netzbuchse beschädigt ist.
- Ein Fremdkörper oder Flüssigkeit ins Geräteinnere gelangt ist.
- Das Gerät Regen ausgesetzt war.
- Das Gerät nicht normal arbeitet, bzw. markante Veränderungen in der Performance aufweist.
- Das Gerät fallen gelassen wurde oder das Gehäuse beschädigt ist.

4.6 Betriebsbedingungen

Die zulässige Umgebungstemperatur des Produktes reicht von 0°C bis +40°C.

Lassen Sie das Gerät immer akklimatisieren, bevor Sie es in Betrieb nehmen.

Nehmen Sie das Gerät niemals in Betrieb wenn es feucht oder betaut ist. Betauung kann durch Temperaturunterschiede während des Transports entstehen.

Das Produkt ist zum Betrieb in einer trockenen Umgebung mit normalem Staub- und Feuchtigkeitsgehalt bestimmt. Setzen Sie das Produkt niemals aggressiven chemischen Flüssigkeiten oder Dämpfen aus.

Achten Sie immer darauf, dass die Wärmeabfuhr über Kühlflächen gewährleistet ist.

Das Aluminium Gehäuse des AIREA Lautsprechers dient auch als Kühlkörper. Stellen Sie deshalb sicher, dass alle AIREA Geräte gut belüftet sind. Die AIREA Lautsprecher dürfen nicht durch Tücher abgedeckt werden um eine ausreichende Kühlung zu gewährleisten. Eine Aufheizung der Gehäuse durch Sonneneinstrahlung oder starke Scheinwerfer sollte vermieden werden.

Vermeiden Sie größere Vibrationen und entfernen Sie niemals die Lautsprechergitter.

4.7 Transport und Lagerung

Der Transport darf nur in der Original Verpackung erfolgen. Lagern Sie das Gerät in einer trockenen Umgebung ohne große Temperaturschwankungen um eine Betauung zu vermeiden.

Die zulässige Umgebungstemperatur des Produktes während der Lagerung reicht von -10°C bis +70°C.

4.8 Instandhaltungsmaßnahmen

Folgende Maßnahmen sind in regelmäßigen Abständen durchzuführen:

Reinigung

Das Gehäuse sollte regelmäßig mit einem feuchten Tuch abgestaubt werden und dabei auf Beschädigungen untersucht werden. Bei weiteren Fragen zur Instandhaltung wenden Sie sich bitte an die Adresse auf der letzten Seite.

5. Montagehinweise

5.1 Hinweise für das Aufhängen der Lautsprecher

Warnung

Das Aufhängen von Lautsprechern darf nur von geschultem Personal durchgeführt werden.

Beachten Sie die mitgelieferten Hinweise für Lautsprecher und Montagezubehör und die jeweils vorgeschriebenen Sicherheitsfaktoren. Befolgen Sie auch die jeweiligen nationalen Sicherheitsbestimmungen.

Grundsätzlich sind die Systeme, egal ob einzeln oder miteinander verbunden, immer an einem zusätzlichen, unabhängig wirkenden Punkt zu sichern.

Achten Sie darauf, dass alle Verbindungen gegen Selbstlösen gesichert sind und nur zulässige, statisch geprüfte und ausreichend dimensionierte Halterungen, Anschlagmittel, Seile und Ketten verwendet werden.

An den M6/M8 Gewindeeinsätzen auf dem Boden darf keine zusätzliche Last unter den Lautsprecher gehängt werden.

5.2 Aufstellungsanweisung für Lautsprecher

Warnung

Stellen Sie die Lautsprecher fest auf. Stellen Sie sicher, dass die Lautsprecher nicht um- oder herabfallen können.

Verlegen Sie Kabel so, dass niemand darüber stolpern kann.

Die Standsicherheit (das gilt auch für die Verwendung von Stativen und Distanzrohren!) wird durch folgende Forderung erfüllt und muss daher vom Anwender gewährleistet werden:

Aufgestellte Systeme dürfen selbst dann nicht umfallen, wenn sie um 10° in jede Richtung geneigt werden. Wird die Forderung nicht erfüllt, so sind Maßnahmen zu treffen, um die Forderung zu erfüllen. Mögliche Maßnahmen sind Angurten auf einem geeigneten Unterbau oder Festbinden mittels Sicherungsgurten.

5.3 Richtige Ausrichtung der Lautsprecher

Beachten Sie, dass die sinnvolle, gezielte Ausrichtung hochwertiger Lautsprechersysteme eine erhebliche Qualitätssteigerung auf das akustische Ergebnis haben kann. Es ist nicht möglich, allgemeingültige Aussagen zur Ausrichtung spezifischer Systeme zu machen, da der Raum einen maßgeblichen Einfluss auf das hörbare Ergebnis der Beschallung hat.

Generell sollten Mittel- und Hochtonsysteme über Kopfhöhe der Zuhörer angebracht sein, damit die Schallabstrahlung durch die Zuhörer nicht abgeschattet wird.

In vielen Fällen ist es günstig einen Lautsprecher hoch aufzuhängen, da sich der Schall dadurch gleichmäßiger im Raum verteilen kann. Niedrig gestellte Systeme haben zur Folge, dass der Lautstärkeunterschied zwischen vorderen und hinteren Plätzen größer wird, als bei höher angeordneten Systemen.

Beachten Sie, dass diese Angabe von Raum zu Raum etwas variieren kann, um ein optimales Ergebnis zu erzielen.

Um im Vorfeld die richtige Aufstellung der Lautsprecher zu simulieren, gibt es verschiedene Programme, wie etwa „EASE“ oder „Ulysses“. Fohhn stellt Ihnen auf der Webseite www.fohhn.com die Datensätze für Fohhn Lautsprechersysteme zum kostenlosen Download bereit.

6. Fehlerbehebung

Problem	Mögliche Ursachen	Mögliche Abhilfe
Es leuchtet keine LED	AIREA Master Gerät ist ausgeschaltet	Gerät mit Netzschalter (1) einschalten
	Netzkabel ist nicht eingesteckt oder nicht verriegelt	Verbinden Sie das Netzkabel mit der Netzbuchse des AIREA Master und drehen Sie den PowerCon Stecker im Uhrzeigersinn, bis er einrastet
	230V nicht vorhanden, Netzsicherung ausgelöst	Messen Sie die Netzspannung an der Steckdose, prüfen Sie die Sicherung
	AIREA-Net Ausgang nicht eingeschaltet	Vergewissern Sie sich, dass die grüne Status LED am AIREA-Net Ausgang des Masters leuchtet
Die rote LED leuchtet (3)	Gerät ist im Standby	Standby in der Fohhn Audio Soft ausschalten
Die rote LED blinkt (3)	Versorgungsspannung zu niedrig	Prüfen Sie die AIREA-Net Verbindungskabel
	Möglicherweise liegt ein Problem mit der Elektronik vor	Wenden Sie sich an den Fohhn Service
Es kommt kein Ton	Keine Signalquelle angeschlossen	Signalquelle an AIREA Master anschließen
	Kabel defekt	Kabel zur Signalquelle überprüfen.
	AIREA-Net ist nicht verbunden	Verbinden Sie den AIREA Lautsprecher mit einer AIREA-Net Buchse
	AIREA-Net falsch verbunden	Überprüfen Sie ob das AIREA-Net Kabel im Eingang des AIREA Lautsprechers steckt
Die rote LED an einem AIREA-Net Ausgang blinkt dauernd	Kurzschluss im AIREA-Net Kabel oder im angeschlossenen Gerät	AIREA-Net Kabel tauschen, Gerät ausstecken
Das Gerät wird nicht von der Fohhn Audio Soft erkannt	Mehrere Produkte mit der gleichen ID	ID ändern, es darf keine ID doppelt vorkommen
	Fohhn-Net Stecker falsch	Stecker in Fohhn-Net einstecken

Wenn Ihr Problem nicht in der obigen Liste steht oder sich die Probleme nicht mit den in der Liste aufgeführten Lösungsvorschlägen beheben lassen, wenden Sie sich bitte an die Adresse auf der letzten Seite.

Service und Reparatur


Es dürfen nur eingewiesene und von Fohhn geschulte Personen einen Service und / oder eine Reparatur vornehmen.

Führen Sie am Gerät keinen Service und keine Reparatur durch, die über die in Instandhaltung gemachten Angaben hinausgeht.

Für Adressen eines Fohhn Service in ihrer Nähe wenden Sie sich bitte an die auf der letzten Seite genannte Adresse.

Bewahren Sie die Verpackung der Geräte auf, damit Sie sie im Schadensfalle originalverpackt verschicken können. So wird das Risiko eines Transportschadens minimiert.

7. EG-Konformität (CE Zeichen)

 Hiermit erklärt Fohhn Audio AG, dass diese(s) Produkt(e) die grundlegenden Anforderungen und die sonstigen Bestimmungen der EG-Richtlinien 2004/108/EG und 2006/95/EG erfüllt / erfüllen.

Eine vollständige EG-Konformitätserklärung erhalten Sie auf Anfrage an der auf der letzten Seite genannten Adresse.

8. WEEE-Erklärung (Entsorgung)



Elektrische und elektronische Bauteile dürfen nicht im Hausmüll entsorgt werden!

Darauf weist das auf unseren Produkten und im Handbuch abgedruckte Mülltonnensymbol hin.

Zur Entsorgung in ihrem Land, informieren Sie sich bitte bei Ihrem Händler oder Distributor.

9. Technische Daten

Elektronik technische Daten **AIREA Speaker**

Fernsteuerung, Fernüberwachung und Simulation

Fernsteuerung	AIREA-Net, Fohhn Audio Soft
Fernüberwachung	Temperatur, Protect, Signale, Power Supply, Fohhn-Net Fohhn Audio Soft, AES/EBU vorhanden
Störmeldekontakt	-
Simulation Beam	Bassarray

Elektronische Merkmale

Verstärker-Leistung	2 x 300W
Verstärker-Typ	Pure Path Digital PWM
Impedanz	Min. 4 Ohm
Audio-Eingänge	2 unabhängige Audio Kanäle, AES/EBU 32kHz - 96kHz, 16/24Bit
DSP	Fohhn Audio DSP
Verstärkung	30 dB (Ref 1V)
Eingangsempfindlichkeit	-6 dB Fullscale
Frequenzgang	20 Hz - 20 kHz
Signal/ Rausch Verhältnis	>105 dB/A
THD	< 0,05% typ. , < 0,01% 1kHz -6dB
Schutzschaltung	Softstart, Übertemperatur, Kurzschluss, Überlast
Spannungsversorgung	AIREA Net 50V
Leistungsaufnahme	Standby 5 W, AIREA Net Load max. 200W
Sicherung	Halbleiter Sicherung, intern
Low Power	Green Power Standby Mode
Notstrombetrieb möglich	mit externer USV
Temperaturbereich	0 - 40°C
Kühlung	passiv
Gewicht Elektronik	0,3 kg

Controller

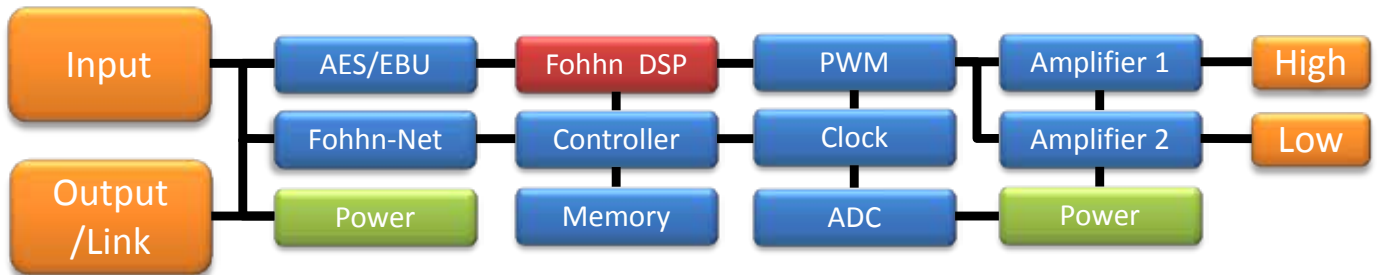
Digitale Signal-Prozessoren	2
Unabhängige Limiter	4
Selektives 3-Band Limiting	bass/ mid/ high
Bandspezifische Zeitkonstanten	ja
Filtertechnik	56-bit double precision
Eingang	AES/EBU 32kHz - 96kHz, 16/24Bit
FIR Filter	ja
Gain	-80 dB - +12 dB
Volume	-80 dB - +12 dB
EQ	10 vollparametrische Filter, Gain +/-12 dB, Frequenz 10 -20 kHz, Q 0,1 - 100
Limiter Compressor	1
Noise Gate	1
X-Over	Linkwitz-Riley 4. Ordnung (24 dB/ Oktave), Highpass 10 Hz - 20 kHz, Lowpass 10 Hz - 20 kHz
Delay	0 - 145 ms (0 - 50 m)
Userpresets	100
Anschlüsse	AIREA-Net 1 x RJ-45 in, 1 x RJ-45 link out
AIREA-Net Load	Geräte abhängig

Anzeige LEDs

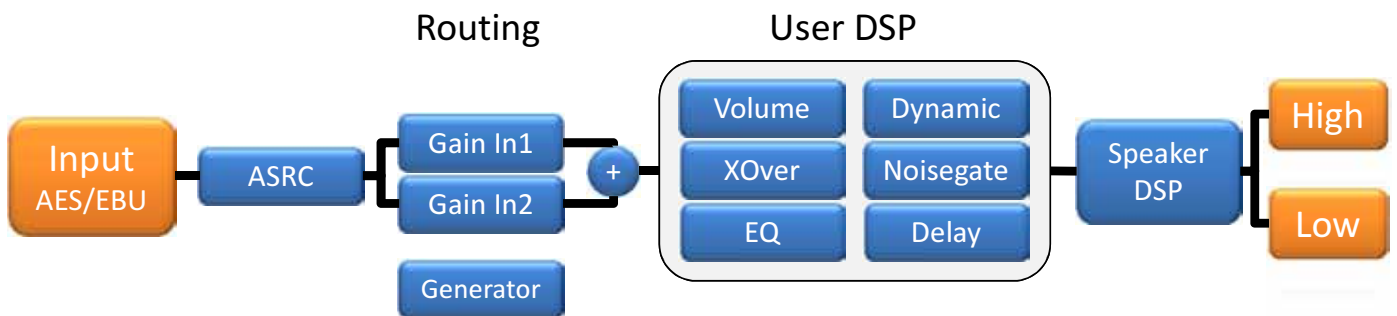
Power on/ off (standby)	grün = on, rot = standby, rot / grün blinkend = Fehler
Sign, Identifikation	blau, blau blinkend
Sign, Identifikation Front LED	blau
Netzwerkkontrolle	receive/ send remote control LED

10. Anschlussbelegung

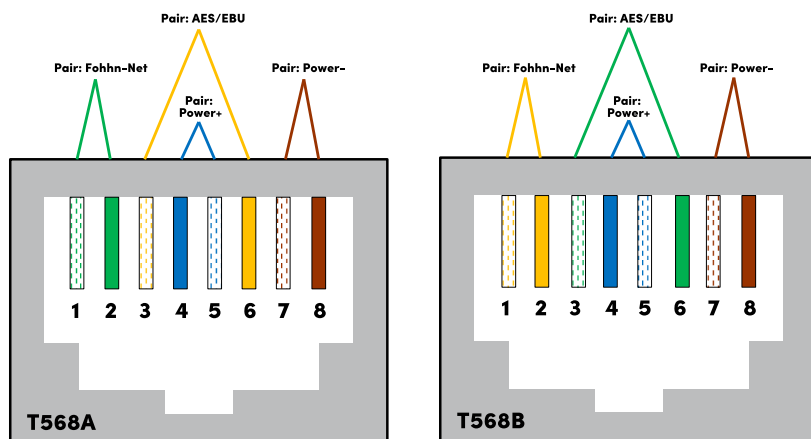
10.1 Blockschahtbild



10.2 Fohhn Audio DSP



10.3 AIREA-Net Anschluss



RJ-45 Pin	Signal
1	Fohhn-Net +
2	Fohhn-Net -
3	AES/EBU +
4	Power +
5	Power +
6	AES/EBU -
7	Power -
8	Power -

RJ-45 Pin	568A Color	568B Color
1	white / green	white / orange
2	green	orange
3	white / orange	white / green
4	blue	blue
5	white / blue	white / blue
6	orange	green
7	white / brown	white / brown
8	brown	brown



Table of Contents

	Page
0. Table of Contents	16
1. Important Safety Information	17
1.1 Connections and Cabling	18
2. Symbols and Definition of Terms	18
3. Introduction	18
3.1 Who is this user manual for?	18
3.2 Delivery	18
3.3 AIREA system accessories	19
3.4 Unpacking the system	19
4. Description	19
4.1 General information	19
4.2 Component definitions	19
4.3 Controls, connections and displays	20
4.4 Commissioning	21
4.5 Functional description	22
4.6 Operating conditions	23
4.7 Transportation and storage	23
4.8 Maintenance	23
5. Mounting information	24
5.1 Information on mounting loudspeakers	24
5.2 Loudspeaker installation instructions	24
5.3 Correct orientation	24
6. Troubleshooting	25
7. EG compliance (CE marking)	26
8. WEEE directives (disposal)	26
9. Technical specifications	26
10. Connections	
10.1 Block diagram	27
10.2 Fohhn Audio DSP	27
10.3 AIREA-Net connections	28



1. Important Safety Information

Please read these safety instructions carefully before operating the equipment. Keep this information handy at all times for future reference.

Danger

This device complies with the requirements of Protection Class III.

To avoid risk of injury, electric shock or fire, make sure that everyone involved in setting up operating or dismantling this system has read the user manual.

Warning

To minimize the risk of fire or electric shock:

- Do not expose this product to moisture.
- Do not place any containers of liquid (e.g. vases) on the product.
- Do not obstruct ventilation grilles by covering them with items such as newspapers.
- Only use ready-made leads for connections marked with a lightning flash symbol. Other types of cable should only be used by authorised personnel.
- Do not expose the product to excessive heat, sunshine, fire or similar.
- Do not expose the product to naked flames (such as candles).

To avoid the risk of injury, this product must be taken out of use, clearly marked and prevented from being accidentally operated if:

- There are visible signs of damage
- It contains any loose parts
- It is not working properly
- It has been stored for any length of time in unfavourable conditions, such as outdoors, or in a damp room
- It has been inadequately protected during transportation (i.e. with unsuitable packaging)

To avoid injury:

- This product should not be operated by children

To avoid potential hearing damage caused by excessive sound levels, make sure that:

- You do not stand directly in front of an operational loudspeaker.
- You are not exposed to excessive sound levels for any length of time.

To prevent damage to materials and people

- The loudspeaker(s) must be installed in accordance with the information in Chapter 5, "Mounting Information". Note that vibration can cause loudspeakers to "wander". They must therefore be properly secured in order not to fall from their mountings.
- Flying or mounting loudspeakers on walls or ceilings should only be done by qualified personnel.
- Loudspeakers should always be mounted using at least two of the provided mounting points. The same applies when lifting and installing the loudspeakers.
- Never use power leads or audio cables for mounting, fastening or securing systems.
- Lay speaker cables in such a way that they cannot be tripped over.
- Do not install the loudspeakers without using Fohhn's specially designed mounting accessories.
- Make sure that all mountings meet current national safety requirements and are sufficiently strong. More information can be found in the supplied safety instructions for loudspeakers and mounting accessories.

Caution

To prevent damage to the product, you should avoid the following:

- Acoustic feedback
- Distorted high-level signals
- "Popping" noises that can occur when the product is switched on, or disconnected while in use
- Leaving the power cable plugged in if the product is not going to be used for a while. In this case, always unplug the power cable so that the unit is fully disconnected from the mains supply.

1.1 Connections and Cabling

Cables are the connecting links between all the components in an audio set up, from microphones and instruments to loudspeakers. However, their importance is often underestimated.

Please ensure that your cables are functioning properly.

Buy good quality, tread-resistant cables with decent plugs.

We can supply these as required.

Please also ensure that the mains voltage distribution is intact.

Using power cables and distributors with isolated or missing earth/ground pins is forbidden.

Laying the cables also requires attention: Unbalanced cables should not be placed near lighting cables. If this is unavoidable, they can be crossed at right angles in order to reduce risk of interference as far as is possible.

All cabling should be firmly fixed to the floor using Gaffa tape.

2. Symbols and Definition of Terms

Danger

This signifies endangerment with a high risk level, which, if ignored, could result in death or serious injury.

Warning

This signifies endangerment with a medium risk level, which, if ignored, could result in death or serious injury.

Caution

This signifies endangerment with a lower risk level, which, if ignored, could result in minor or moderate injury.

3. Introduction

Congratulations on purchasing a Fohhn® AIREA® system. Nowadays, there is far greater emphasis on the importance of sound quality and flexibility. This, together with increasing demand for more compact, easy-to-use, high performance active systems, has led to the development and production of the Fohhn AIREA system. Our aim is to make working at a live event or implementing a fixed installation as easy as possible. Integral Fohhn DSPs offer a whole range of benefits that are designed to make your daily working experience more convenient and comfortable.

3.1 Who is this user manual for?

These user instructions outline the concept, functionality and applications of the Fohhn AIREA system. They are intended for system technicians, users and anyone else who will be involved in installing, operating or dismantling the system. A more detailed description of how to work with the Fohhn control software (Fohhn Audio Soft) can be found in separate user instructions that are also included.

Further information is available for download from our website: www.fohhn.com. If you would prefer to have this information in printed format, please contact us at the address on the back page of this booklet.

3.2 Delivery

All Fohhn Audio systems are built by qualified engineering staff, in accordance with current safety requirements. Each product is meticulously checked before leaving the factory. Please examine your product carefully for any signs of damage that may have occurred during transportation and inform your dealer and delivery company immediately if this is the case. Please also check that the package contains all the necessary components. Each system includes the following:

- 1 x AIREA DSP loudspeaker
- 1 x User guide
- 1 x Information sheet on ID assignment

If any components are missing, please contact your Fohhn dealer.

3.3 AIREA® System Accessories

Optional accessories

- **NA-11** Fohhn-Net USB adapter
- **NA-3** Fohhn-Net Ethernet adapter
- **A-2 live** USB-AES/EBU adapter
- **AIREA network cable** for mobile use
- **Various mounting accessories** for fixed installation and mobile use

3.4 Unpacking the System

When unpacking the system, we recommend the following procedure in order to prevent damage: Open the packaging and remove the product. Check it carefully for any signs of damage that might have occurred while the product has been in transit to you. If the product does show evidence of damage, contact the transportation company immediately. Compensation for damage can only be claimed by the recipient (i.e. by you). Keep the packaging for examination by the transportation company. Never return the product without its original packaging materials. The product should be returned packed in the same way that it arrived from the factory.

4. Description

4.1 General information

The AIREA® system is both an intelligent, active loudspeaker concept and a highly versatile digital audio network system. AIREA® has been specially developed for high quality, flexible, forward-looking sound reinforcement applications. The AIREA system comprises state-of-the-art loudspeakers with integrated digital amplifiers and DSP technology, plus a master module with digital inputs and outputs. The system is simply wired using standard network cables. The signal path is fully digital throughout the entire AIREA system. This prevents any reduction in audio quality due to AD/DA conversion or distribution loss.

At the heart of the system is the AIREA Master module. This provides the power, digital audio signal and control information for all connected DSP-controlled active loudspeakers. Up to 16/32 active loudspeakers can be connected to each AIREA Master module. Using Fohhn Audio Soft control software, every single loudspeaker can be individually controlled and its routing, level and sound separately adjusted.

With its wiring only involving a single cable, AIREA is vastly superior to conventional active systems. Several loudspeakers can be daisy-chained together, with distances of up to 100m easily covered. Individual sound, delay and dynamics settings can be made for each loudspeaker.

Using standard AES/EBU signal input, AIREA is both versatile and open for the future: Third-party converters not only enable the simple connection of analogue audio sources, but also provide a solution for connecting to digital audio protocols including MADI, CobraNet, Dante or Ethersound.

4.2 Component Definitions

AIREA System

An AIREA system comprises one or more AIREA Master modules and several active DSP loudspeakers.

AIREA Master

The AIREA Master module is the central component of the system.

AIREA End Device

An AIREA end device is connected to an AIREA Master module and is supplied / controlled by it.

AES/EBU

Protocol for the transmission of digital audio data.

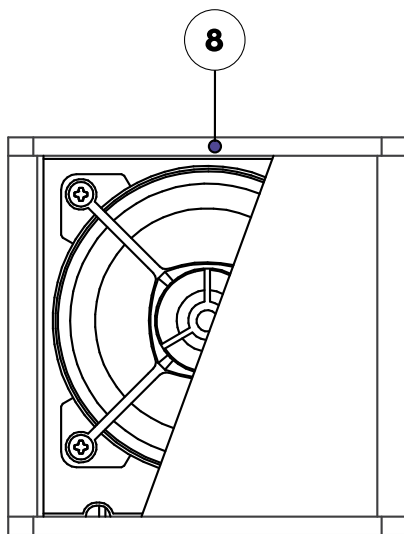
AIREA-Net

Network for transmitting power supply, digital audio (AES/EBU) and Fohhn-Net control signals via a network cable.

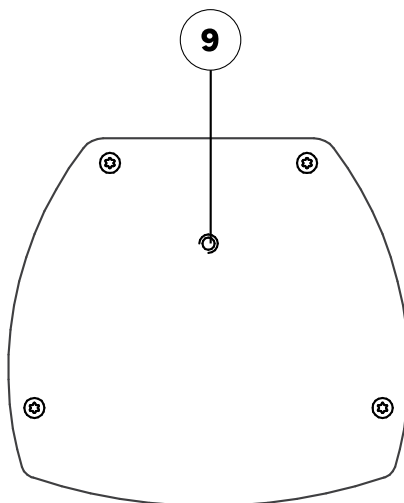
Fohhn-Net

Network for transmitting control signals for Fohhn audio devices.

4.3 Controls, connections and displays

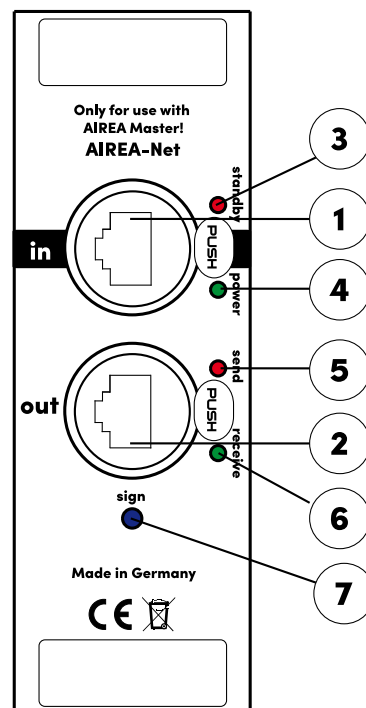


Front view LX-10 ASX

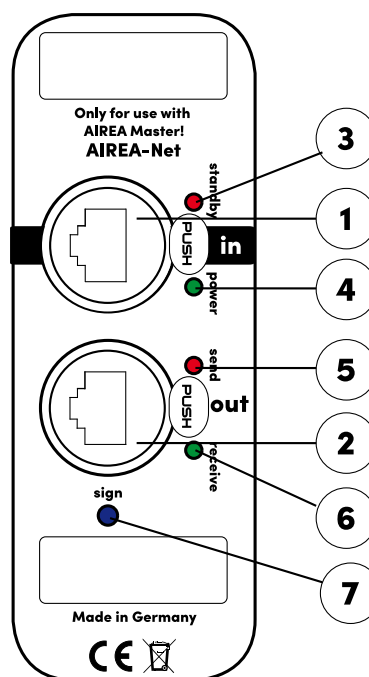


Top view LX-10 ASX, LX-20 ASX, LX-50 ASX

AP Tops



AP Subs



(1) AIREA-Net input

The AIREA-Net cable from the AIREA Master is connected here.

(2) AIREA-Net Link output

This link output enables further AIREA loudspeakers to be connected.

(3) Standby LED

The red LED is illuminated when the AIREA loudspeaker is in standby. It flashes when there is a problem.

(4) Power LED

The green LED is illuminated when the AIREA loudspeaker is switched on.

(5) Send LED

The red Send LED is illuminated when the AIREA loudspeaker is sending control data.

(6) Receive LED

The green Receive LED is illuminated when control data is being received.

(7) Sign LED

The blue Sign LED is switched on and off by Fohhn Audio Soft and serves to identify the loudspeakers.

(8) Sign LED Front

The blue Sign LED is switched on and off by Fohhn Audio Soft and serves to identify the loudspeakers.

(9) Screw socket for mounting brackets

2 x M6 x 20 inner hexagonal socket (for Gr. 4 Allen key)

4.4 Commissioning

Connections

1. Connect the AIREA loudspeaker to the AIREA Master module.
2. Make the digital audio connections (AES/EBU).
3. Make the Fohhn network connections using the NA-1 or NA-11 (Fohhn-Net) adapter.
4. Connect the NA-1 or NA-11 to your Windows PC.
5. Switch on the AIREA Master.
6. Start up the Fohhn Audio Soft software.
7. The AIREA loudspeaker will show up in Fohhn Audio Soft with the ID 1 (factory setting).

ID Assignment

Please read the Fohhn Audio Soft user instructions for more detailed information. If more AIREA systems or other Fohhn DSP devices are going to be connected, the AIREA Master ID may need to be changed.

Each ID can only appear once in the network

1. Connect the AIREA Master and your PC to the NA-1 or NA-11 adapter. Connect the AIREA loudspeaker(s)
2. Start up Fohhn Audio Soft
3. Open the Device List
4. Click on the "Settings" button (in the column containing the AIREA device with ID1)
5. Click on "Change ID"
6. Select a new ID number, then click OK.



4.5 Functional Description

The AIREA Master module is the central component of the AIREA system. It supplies all the necessary signals and power to the AIREA loudspeakers via its AIREA-Net outputs. AIREA loudspeakers are equipped with a 2-channel DSP PWM amplifier with 2 x 300W performance capability. All the speaker chassis are actively controlled so a passive crossover is not necessary. Fohhn DSPs process the signal separately for high and low frequencies to ensure excellent sound quality and optimum protection of the chassis. This active separation eliminates any passive crossover network loss, so that the AIREA system operates with a high level of efficiency and produces very little residual heat.

All loudspeaker DSP devices can be accessed via the network using Fohhn Audio Soft. These include a 10-band parametric EQ, delay, compressor/limiter, noise gate and crossover, all of which can be minutely adjusted to cater for sound reinforcement demands, room acoustics or personal taste. 100 user presets enable settings to be saved. The operating status display enables temperature, supply voltage and operating time to be constantly monitored.

AIREA-Net input

Each AIREA loudspeaker receives its 48V power supply via the AIREA-Net input (1). Through this same input it also simultaneously receives the digital audio signal in AES/EBU format and Fohhn-Net control data for the DSP.

The audio signal is amplified then sent out via the AIREA-Net Link output. No further processing takes place so that no latency will occur while the signal is being further transmitted to other loudspeakers. AES/EBU includes two independent audio channels that can be selected for the various loudspeakers via routing. This enables, for example, a stereo sound coverage with left channel, right channel and mono bass to be transmitted via a single AIREA-Net output.

AIREA-Net outputs

Active AIREA loudspeakers have an AIREA-Net input and an AIREA-Net output so that several AIREA loudspeakers can be connected in series (daisy-chained) to an AIREA-Net output. The AES/EBU signal is refreshed for each recipient. Please note that an AIREA-Net output should only be connected to an AIREA-NET input, otherwise the audio signal will not be received and passed on. An incorrect connection will show up as a fault in Fohhn Audio Soft.

Devices of up to 200W RMS can be connected to each of the AIREA Master's outputs. This information is marked on all AIREA end devices.

The sum of all connections must never exceed 200W per AIREA-Net output.

Switching on the AIREA system

When the AIREA Master module is switched on, all AIREA-Net outputs are switched off, so there is no supply voltage coming through. This is indicated by the red LED on each of the Master module's AIREA-Net outputs.

Before an AIREA-Net output is activated from the AIREA Master, an internal check verifies whether there is an AIREA end device connected, whether a short circuit has occurred, or whether too many devices are connected. Only when an appropriate connection has been determined will the 48V power supply be activated. This check can take up to 2 seconds.

During operation, the AIREA-Net output from the AIREA Master is constantly checked for potential overloads or short circuits. If a fault occurs, the AIREA-Net output will shut down and the check will be repeated.

A large amount of current is flowing through the AIREA-Net outputs, therefore only adjust cabling when the AIREA Master is switched off. Connecting AIREA end devices to an active AIREA-Net output can result in damage to sockets and cables, due to the current surge.

Avoiding acoustic feedback

When working with microphones, feedback can sometimes occur resulting in a shrill, high-pitched sound from the loudspeakers. In order to avoid feedback:

- The speaker/singer should stand behind the loudspeaker system
- The microphone should not point directly at the loudspeaker
- A hand-held microphone should only be held by its shaft. Make sure that the microphone head is not covered by the hand
- The microphone level should be set just high enough so that the signal does not begin to "feed back" at any point.

Avoiding "pops" when switching on

Always connect all cables to the device while it is switched off. Then activate the signal chain working from start (actors, microphones etc..) to finish (amplifiers / loudspeakers etc..). When switching off, work in reverse order.

Planning for best possible speech intelligibility

Use as few loudspeaker systems as possible. Using a greater number of speakers increases the risk of unwanted room reflections occurring.

Extending and operating the AIREA system using passive loudspeakers

All active AIREA DSP loudspeakers are factory fitted, depending on their type (low, mid-high frequency systems), with three different speaker presets containing specially adapted filters for low- or high pass functionality.

However, if the AIREA system is to be expanded using passive loudspeakers, together with an AIREA amplifier (which contains no dedicated AIREA high- or low pass presets), we recommend manually implementing high- or low pass filters for these loudspeakers. In each case, the filter frequency to be selected should correspond with the AIREA DSP loudspeaker's speaker preset.

The following example shows the procedure for combining an AIREA AS-10 ASX subwoofer with a passive AT-05:

1.) For the AIREA AS-10 ASX subwoofer

- Load a loudspeaker preset with the required frequency cut-off point. For example "AS-10 ASX TP110" – low pass with 110hz cut-off.

2.) For the passive AT-05

- Load an "AT-05" loudspeaker preset on the appropriate channel.
- Manually add a high pass at 110hz (X-Over – high pass 110Hz).
-> Same value as in the AIREA subwoofer AS-10 ASX loudspeaker preset.

To achieve optimum acoustic results, it will also be necessary to make individual adjustments to the loudspeakers depending on how they are positioned in relation to each other and to the listening area. The more loudspeakers are used, the greater a potential risk of unwanted room reflections.

Operating abnormalities

Before using the system, please read the section on "Operating Conditions". If the permissible operating temperature is higher than 75°, the device will shut down. As soon as the temperature returns to within the recommended range, it will automatically start up again. The temperature of the AIREA speaker is displayed in the Fohhn Audio Soft. Shutdown can also occur if the product is placed in direct sunlight or in very high temperatures, so always carefully check the temperature range and operating conditions.

If any of the following issues occur, please contact your nearest Fohhn Service facility as soon as possible:

- The device's power cable or socket is damaged.
- A foreign body or liquid has got into the interior of the device
- The device has been out in the rain
- The device is not working as usual i.e. you notice marked variations in its performance
- The device has been dropped, or its housing has been damaged.

4.6 Operating Conditions

The permissible ambient temperature range for this product is 0°C to +40°C. Always allow the unit to acclimatise before use. Do not use in damp conditions or where there is condensation. Note that condensation can also occur due to temperature changes during transportation.

This product is intended for use in dry conditions where there are normal amounts of dust or damp. Do not place it in close proximity to aggressive chemicals or strong vapours. Always make sure that heat release is ensured. The AIREA loudspeaker's aluminium housing also functions as a heat sink. Please make sure that all AIREA devices are well ventilated. In order to ensure adequate cooling, AIREA loudspeakers should not be covered with towels. Make sure that the speaker housing is not subjected to intense heat from direct sunlight or strong spotlights. Avoid excessive vibration and do not remove the loudspeaker grilles.

4.7 Transportation and Storage

The product should always be transported in its original packaging. Store it in a dry place that does not have significant fluctuations in temperature, in order to avoid condensation occurring. For storage, the recommended ambient temperature is -10°C to +70°C.

4.8 Maintenance

4.8 Maintenance

The following should be carried out on a regular basis:

Cleaning

The speaker housing should be regularly dusted using a damp cloth and inspected for any signs of damage. If you have any other maintenance questions, please contact us at the address shown on the back page.

5. Mounting Information

5.1 Information on mounting loudspeakers

Warning

Loudspeaker installation should only be carried out by suitably qualified personnel. Please read the supplied information on Loudspeaker and Mounting Accessories, as well as the safety information at the start of this booklet.

Regardless of whether the systems are being installed individually or in combination, they should always be secured using an additional separate mounting point. Make sure that all connections are prevented from working loose and that only officially approved brackets, slings, ropes and chains of an appropriate size are used. No additional items should be hung from the M6/M8 thread inserts on the bottom of the speaker.

5.2 Loudspeaker installation instructions

Warning

Make sure the loudspeaker is firmly secured. Also make sure that it cannot fall down or topple over. Lay cables in such a way that they cannot be tripped over.

The stability of the loudspeaker (which also includes its use with stands and distance rods) is subject to the following criteria that must be observed by all users.

Installed systems should not fall down by themselves when inclined at 10° in any direction. If this is not the case, appropriate measures must be taken to ensure that this requirement can be met. These include strapping to a suitable sub-structure, or securing with a safety harness.

5.3 Correct orientation

Correct orientation of a high quality loudspeaker system will significantly improve the final acoustic results. It is not possible to give general instructions for specific systems, since the room itself will have a major influence on the eventual audible sound coverage.

In general, mid- and high-frequency systems should be mounted above the head height of the listeners so that the speaker beam(s) will not be dissipated through contact with the listener. In many cases it can be more cost-effective to mount a speaker at height, so that its sound beam is evenly distributed throughout the room. Mounting speakers at a lower level often results in greater volume differences being noticeable between seats at the front and back, as opposed to systems that have been mounted at a greater height. Please note that this will vary from room to room as you work to achieve the best possible results.

The appropriate loudspeaker orientation can be set up in advance using a range of programmes such as "EASE" or "Ulysses". Data sheets for various Fohhn loudspeaker systems are available for download via the home page at www.fohhn.com.

6. Troubleshooting

Problem	Possible causes	Possible solutions
No LEDs are lit	AIREA Master module is switched off	Switch Master on using Power on/off (1)
	Power cable is not plugged in or properly connected	Connect the power cable to the socket on the AIREA Master and turn the PowerCon plug clockwise until it locks.
	230V not available, or fuse blown	Check on the voltage at the wall socket and the fuse
	AIREA-Net output is not switched on	Check that the green Status LED on the AIREA-Net output of the Master module is illuminated
The red LED is illuminated (3)	The device is in Standby	Switch off Standby in Fohhn Audio Soft
The red LED is flashing (3)	Insufficient power supply	Check the AIREA-Net cable
	There could be a problem with the electronics	Contact your Fohhn Service facility
There is no sound	No signal source connected	Connect a signal source to the AIREA Master module
	Defective cable	Check the cabling to the sound source
	AIREA-Net not connected	Connect the AIREA loudspeaker to an AIREA-Net socket
	AIREA-Net incorrectly connected	Check if the AIREA-Net cable has been plugged into the AIREA loudspeaker input
The red LED on an AIREA-NET output is flashing continuously	Short circuit on the AIREA-Net cable or on the connected device	Change the cable, or disconnect the device
The device is not recognised by Fohhn Audio Soft	Several products have the same ID	Change the ID; IDs must not be duplicated!
	Fohhn-Net connector incorrectly inserted	Re-insert the Fohhn-Net connector

If your problem does not appear in the above list, or the problem is not solved using any of these suggestions, please contact us at the address on the back page.

Service and Repair

Servicing and repairs should only be undertaken by suitably qualified, Fohhn trained personnel. Do not carry out any servicing or repairs on the device apart from the recommended maintenance. To find the address of a Fohhn Service facility in your area, please contact us at the address on the back page. Keep the packaging that the device arrived in so that, in the event of a claim, it can be returned in the original packing. This will minimize the risk of any potential damage during transportation.

7. EG Compliance (CE marking)

CE Fohhn Audio AG declares that this/these product(s) fully comply with the essential requirements and other provisions of the EU directives 2004/108/EG und 2006/95/EG. A complete EC Declaration of Conformity is available on request. Please contact us at the address on the back page.

9. Technical Specifications

Electronic technical data	AIREA Speaker
Remote control, monitoring and simulation	
Remote control	AIREA-Net, Fohhn Audio Soft
Remote monitoring	temperature, protect, signal Power Supply, Fohhn-Net Fohhn Audio Soft, AES/EBU available
Fault message contact	-
Simulation beam	bass array
Electronic characteristics	
Amplifier performance	2 x 300W
Amplifier type	Pure Path Digital PWM
Impedance	Min. 4 Ohm
Audio inputs	2 independent audio channels AES/EBU 32kHz - 96kHz, 16/24Bit
DSP	Fohhn Audio DSP
Amplifying	30 dB (Ref 1V)
Input sensitivity	-6 dB Fullscale
Frequency range	20 Hz - 20 kHz
Signal to noise ratio	>105 dB/A
THD	< 0,05% typ. , < 0,01% 1kHz -6dB
Circuit protection	Softstart, overheating short circuit, overload
Power supply	AIREA Net 50V
Power consumption	Standby 5 W, AIREA Net Load max. 200W
Protection	on-board semiconductor
Low Power	Green Power Standby Mode
Emergency power possible	with external UPS (uninterrupted power supply)
Temperature range	0 - 40°C
Cooling	passive
Weight of electronics	0,3 kg

8. WEEE Directives (Disposal)



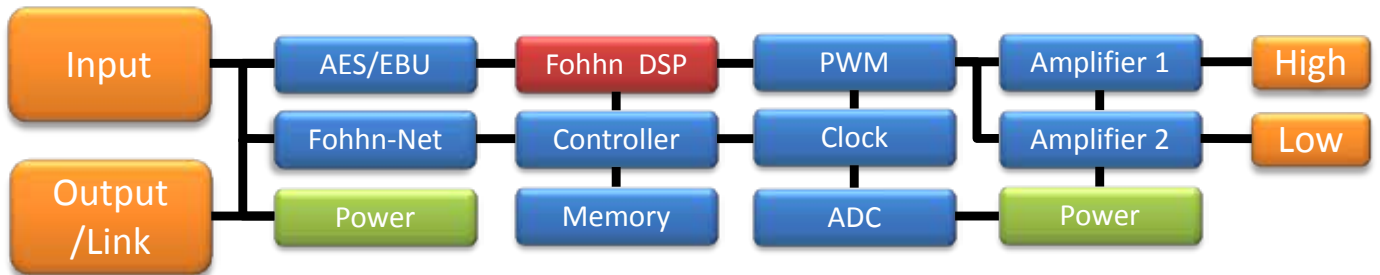
Electrical and electronic components must not be disposed of in your normal household waste.

It is for this reason that the crossed out wheeled bin symbol appears on our products and in our documentation. Before disposing of this product, please consult your dealer or distributor (importer).

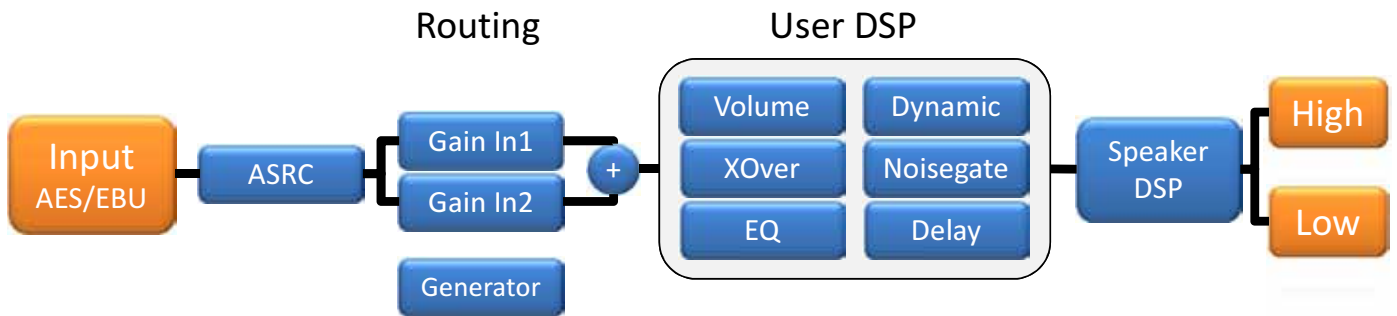
Controllers	
Digital signal processors	2
Independent limiters	4
Selective 3-band limiting	bass/ mid/ high
Band specific time constants	ja
Filter technology	56-bit double precision
Input	AES/EBU 32kHz - 96kHz, 16/24Bit
FIR filter	yes
Gain	-80 dB - +12 dB
Volume	-80 dB - +12 dB
EQ	10 fully parametric filters, Gain +/-12 dB, frequency 10 -20 kHz, Q 0,1 - 100
Limiter compressor	1
Noise gate	1
X-over	Linkwitz-Riley 4th order (24 dB/ octave), high pass 10 Hz - 20 kHz, low pass 10 Hz - 20 kHz
Delay	0 - 145 ms (0 - 50 m)
User presets	100
Connectors	AIREA-Net 1 x RJ-45 in, 1 x RJ-45 link out
AIREA-Net Load	device dependent
Display LEDs	
Power on/off (standby)	green = on, red = standby red/green flashing = fault
Sign, identification	blue, blue flashing
Sign, identification front LED	blue
Network control	receive/ send remote control LED

10. Connections

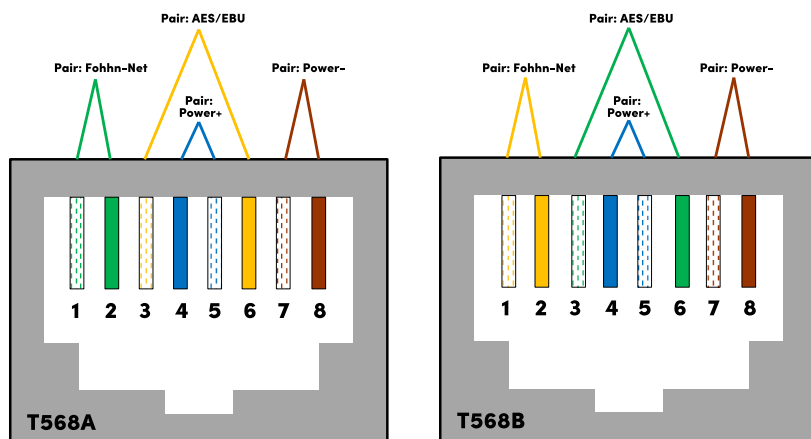
10.1 Block diagram



10.2 Fohhn Audio DSP



10.3 AIREA-Net Connections



RJ-45 Pin	Signal
1	Fohhn-Net +
2	Fohhn-Net -
3	AES/EBU +
4	Power +
5	Power +
6	AES/EBU -
7	Power -
8	Power -

RJ-45 Pin	568A Color	568B Color
1	white / green	white / orange
2	green	orange
3	white / orange	white / green
4	blue	blue
5	white / blue	white / blue
6	orange	green
7	white / brown	white / brown
8	brown	brown