



Fohhn
colors of sound

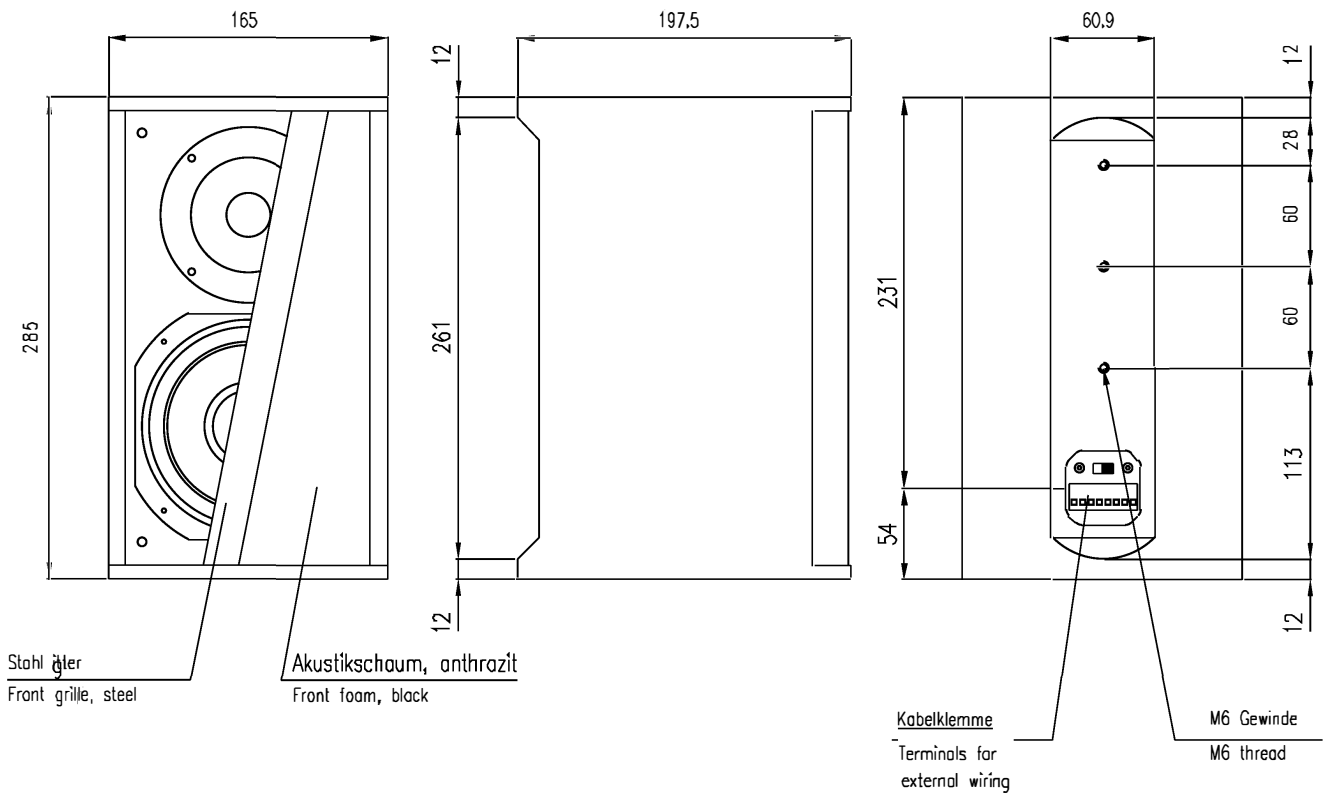
2D-drawings

Arc AT-05

Vorderansicht / Front view

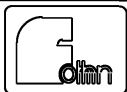
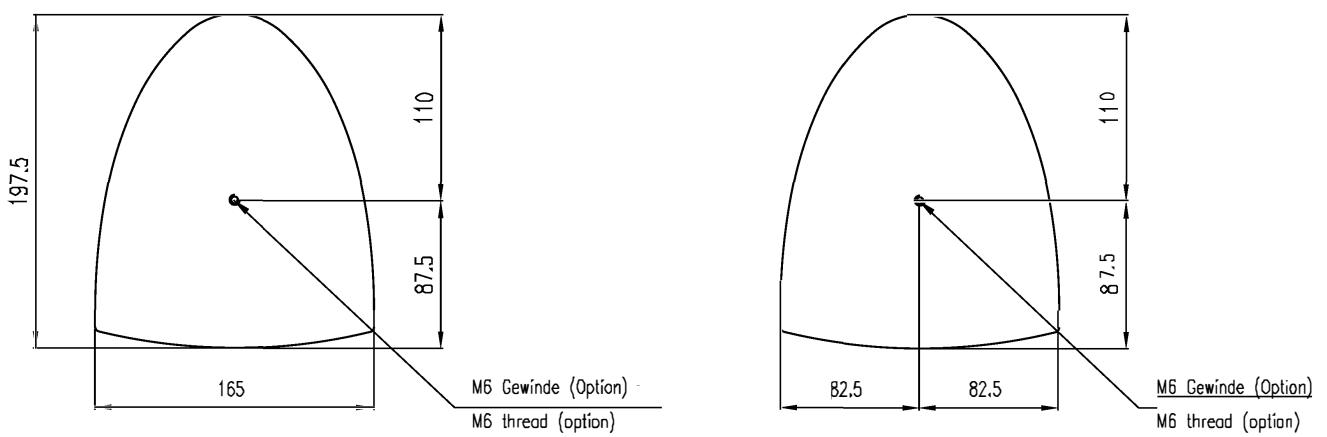
Seitenansicht / Side view

Rückansicht / Rear view



Draufsicht / Top view

Bodensicht / Bottom view

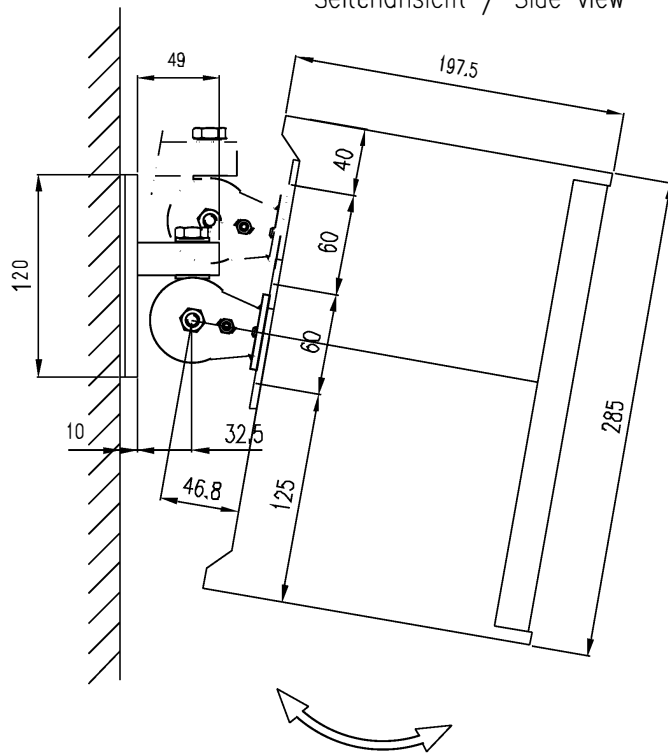


AT-05

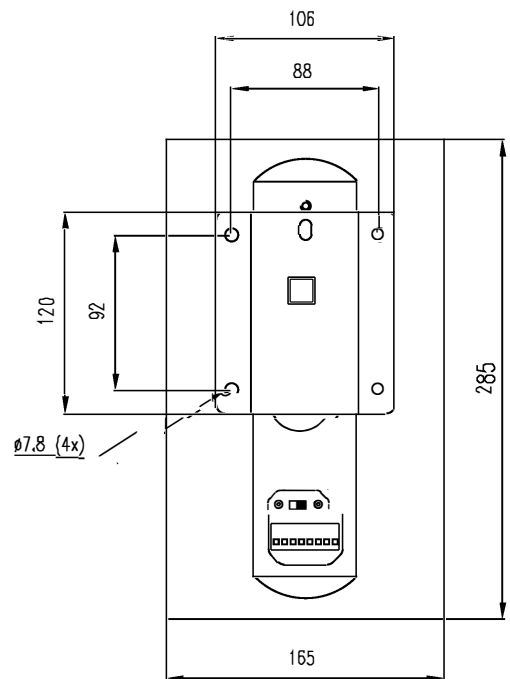
L-931 041

Wandmontage / Wall mount

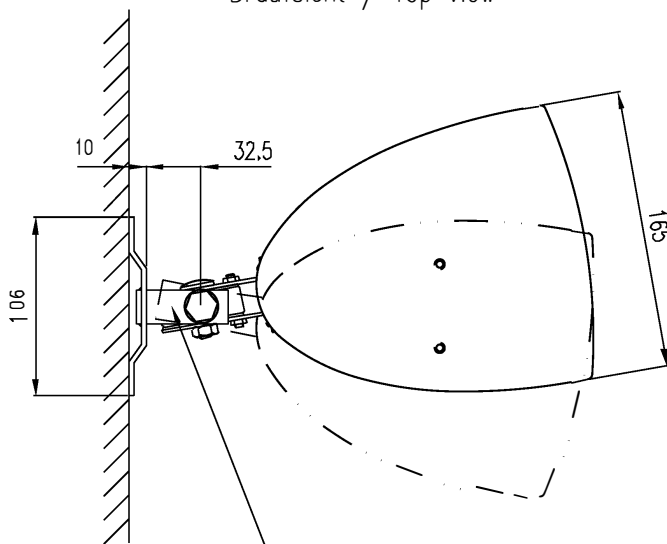
Seitenansicht / Side view



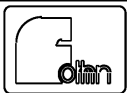
Rückansicht / Rear view



Draufsicht / Top view *



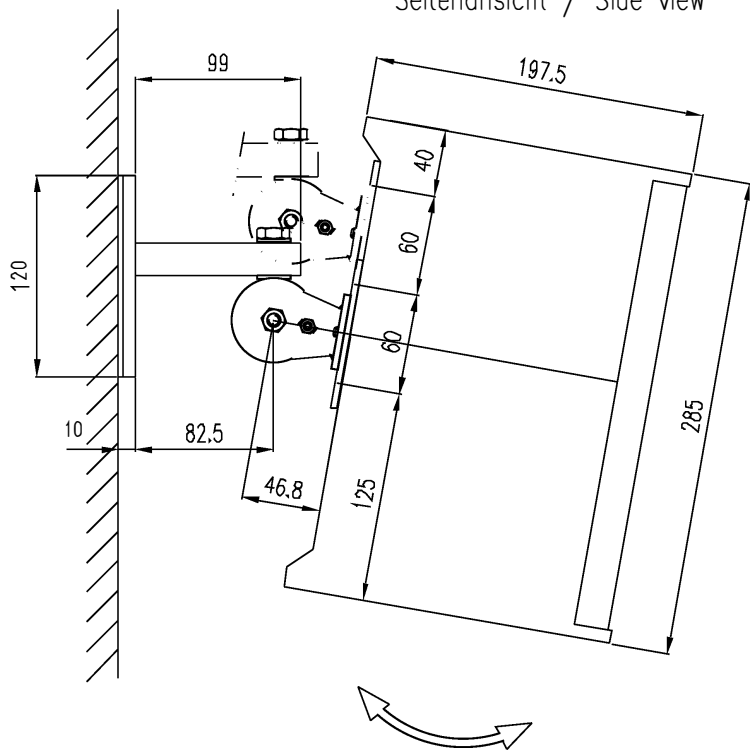
WAT-08 Bestellnr. 830 383 WAT-08
Order number 830 383



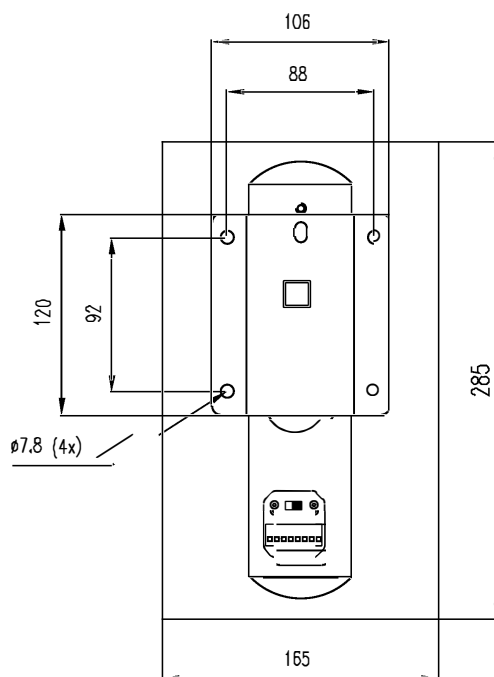
AT-05 & WAT-08k

Wandmontage / Wall mount

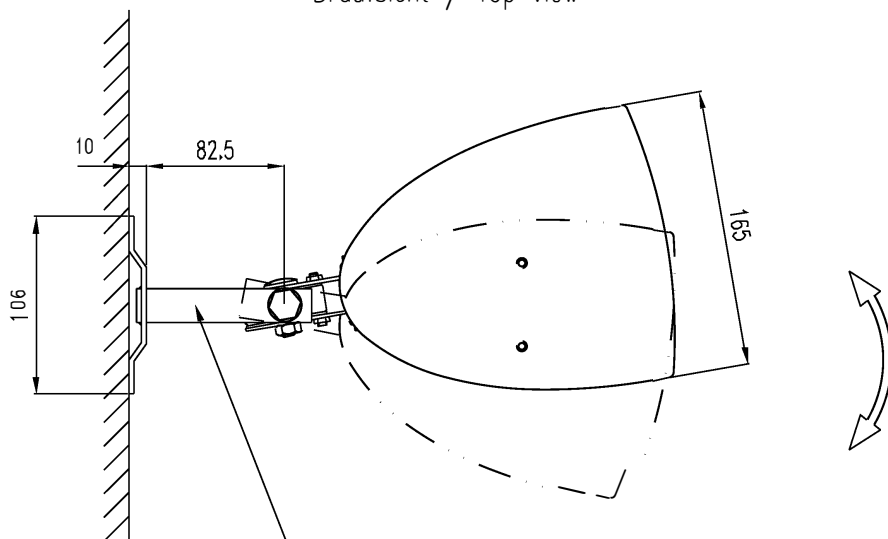
Seitenansicht / Side view



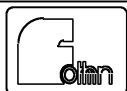
Rückansicht / Rear view



Draufsicht / Top view



WAT-08 Bestellnr. 830 383 WAT-08
Order number 830 383

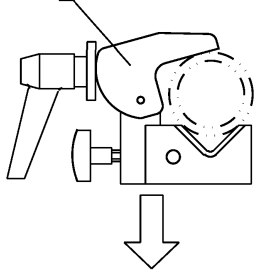


AT-05 & WAT-08

Seitenansicht / Side view

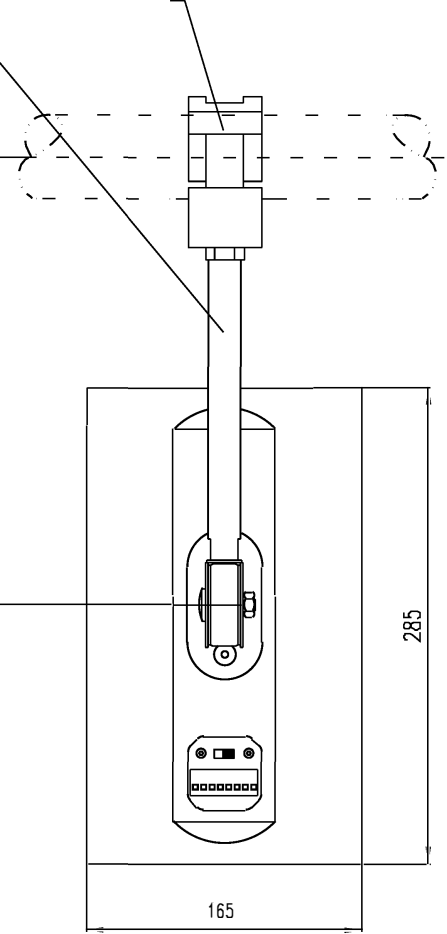
Rückansicht / Rear view

Super Clamp



VAT-08 Bestellnr. 830 382
VAT-08 Order number 830 382

Super Clamp



Ø16

Zapfen für Super Clamp 16mm Stud
for Super Clamp 16mm

34

Ø20

180

SW17

197.5

40

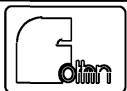
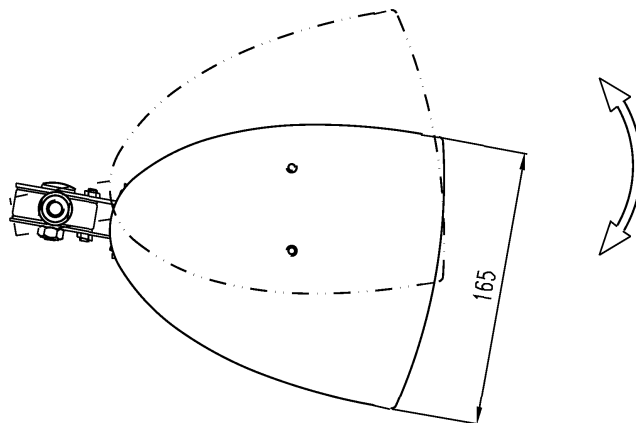
60

60

285

Feststellschraube (2x)
Setscrew (2x)

Draufsicht / Top view



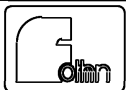
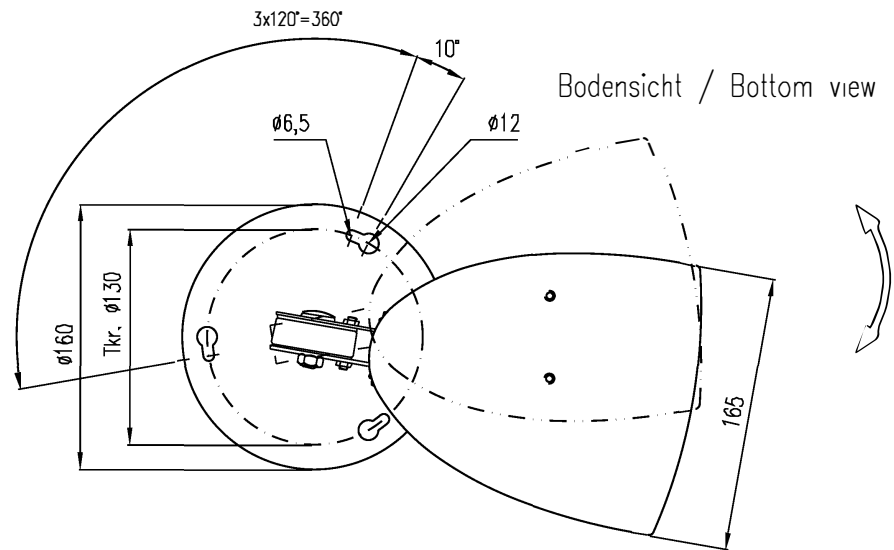
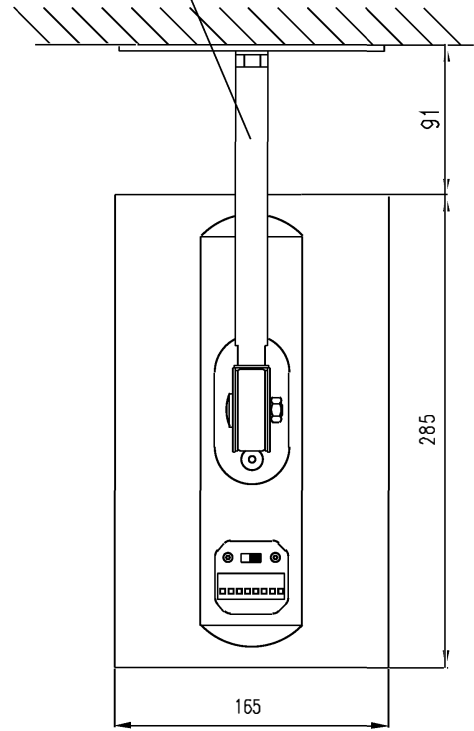
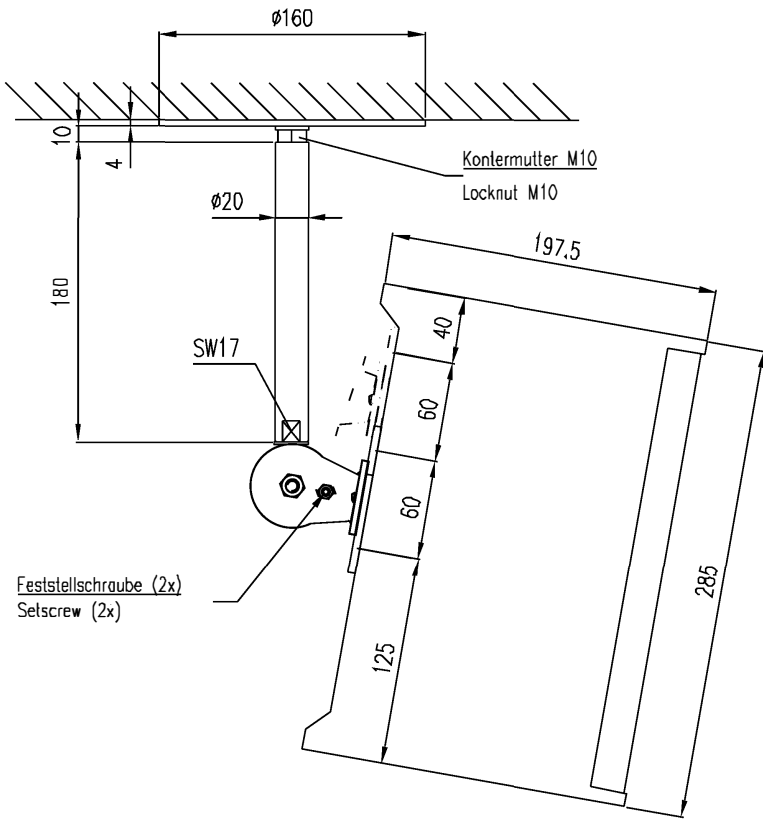
AT-05 & VAT-08

Deckenmontage / Ceiling mount

Rückansicht / Rear view

Seitenansicht / Side view

VAT-09 Bestellnr. 830 391
VAT-09 Order number 830 391



AT-05 & VAT-09

Deckenmontage / Ceiling mount

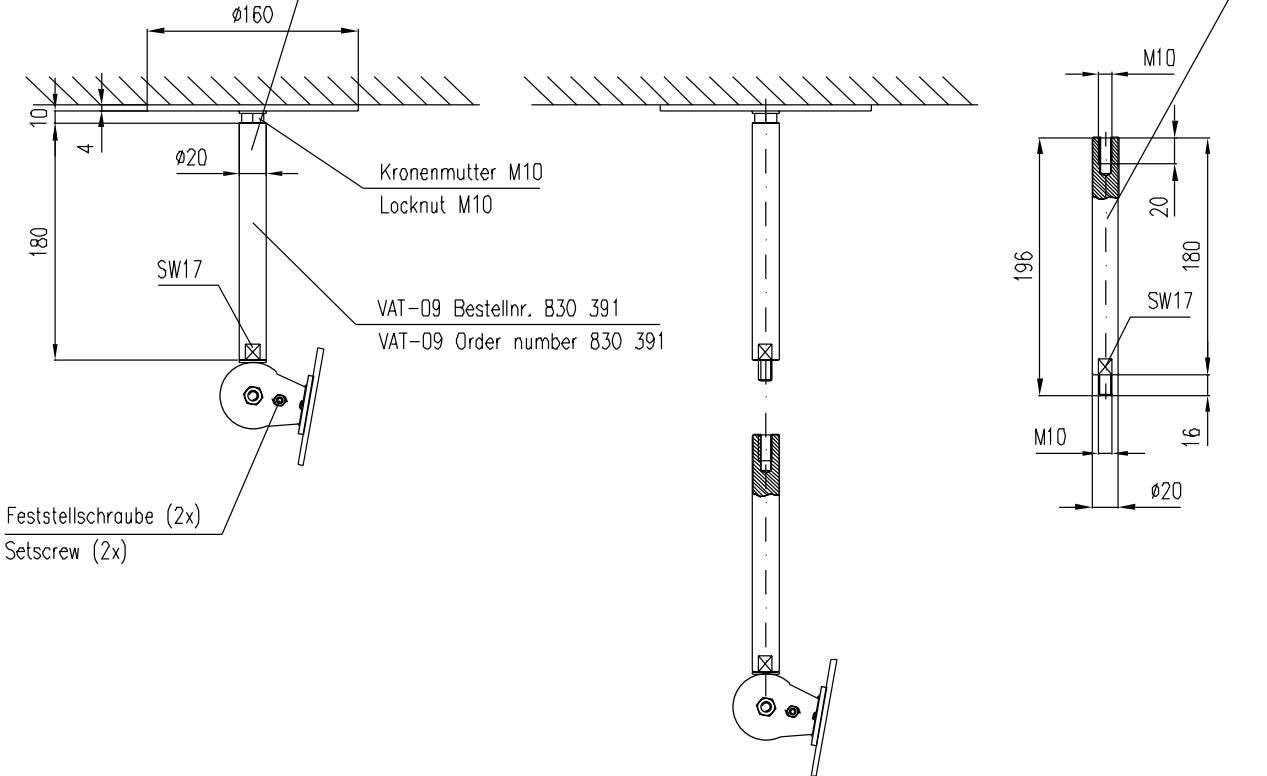
Seitenansicht / Side view

VAT-09 Bestellnr. 830 391

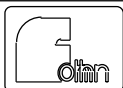
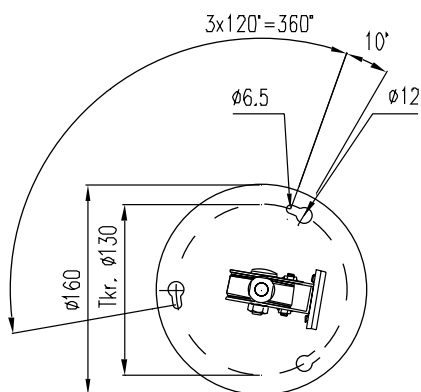
VAT-09 Order number 830 391

Verlängerung Bestellnr. 830 401

Extension Order number 830 401



Bodensicht / Bottom view

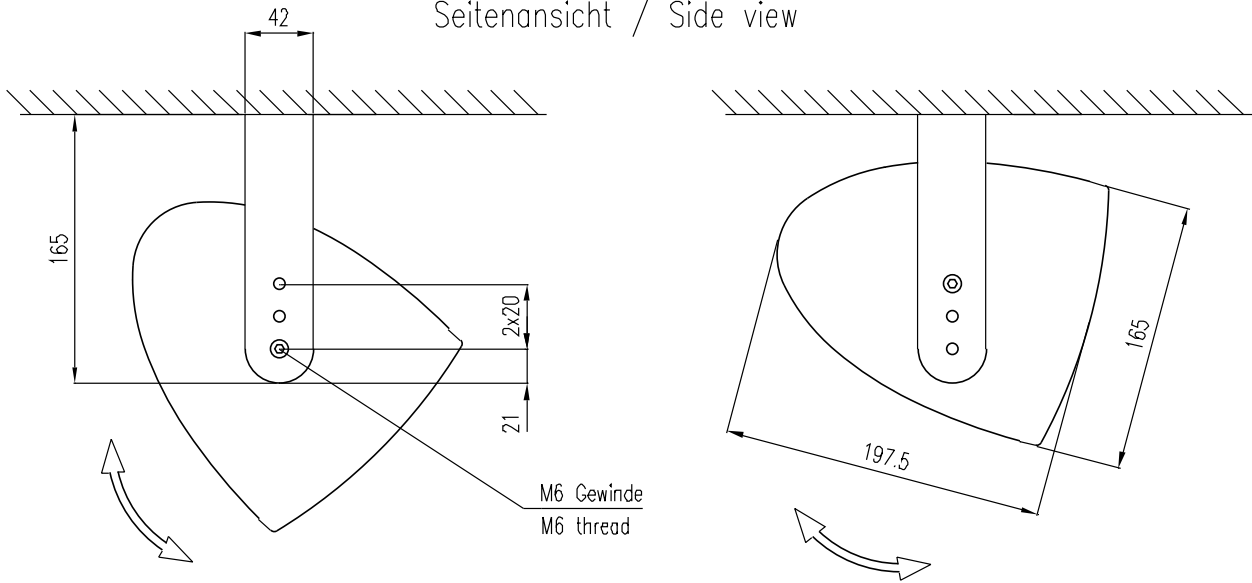


VAT-09

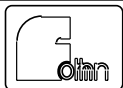
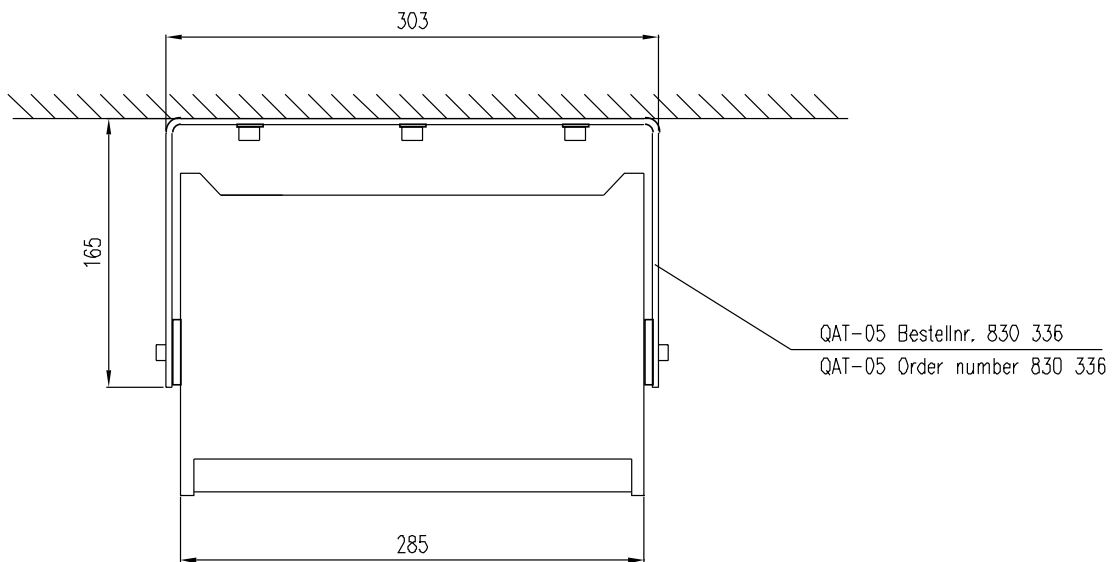
Nur auf Anfrage erhältlich! Available on request only!

Deckenmontage / Ceiling mount

Seitenansicht / Side view



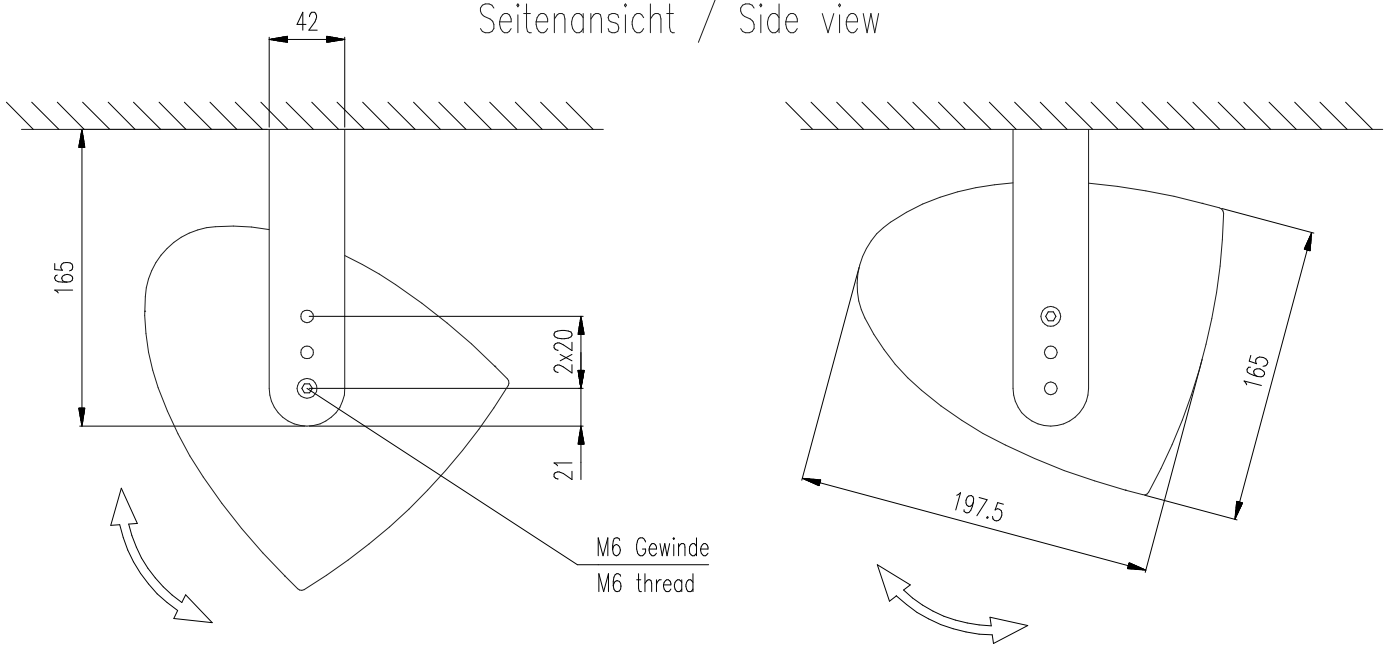
Vorderansicht / Front view



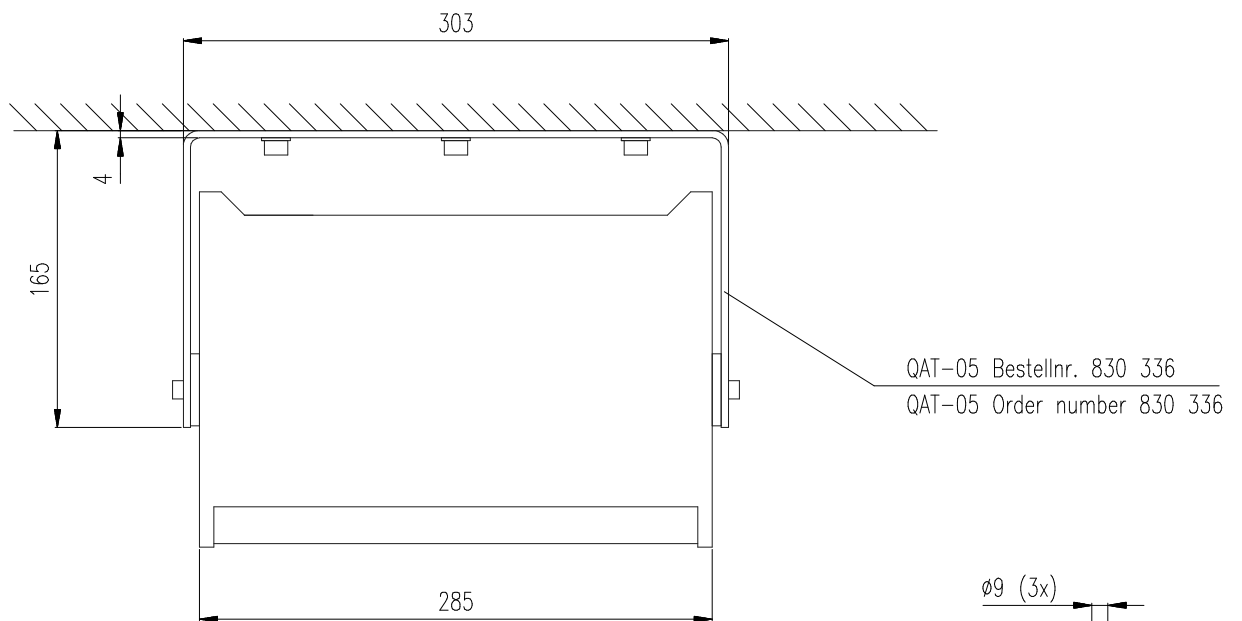
AT-05 & QAT-05

Deckenmontage / Ceiling mount

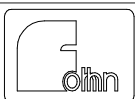
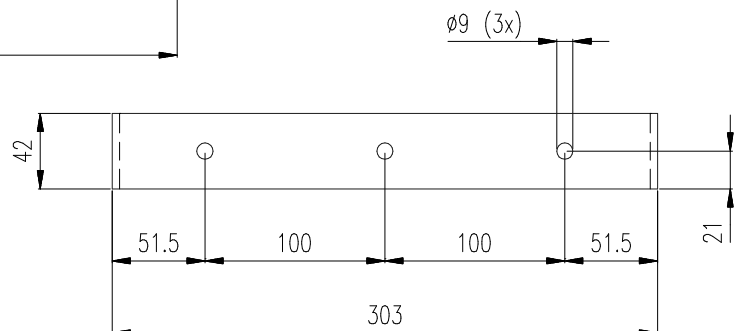
Seitenansicht / Side view



Vorderansicht / Front view



Ansicht von oben / Top view



AT-05 & QAT-05

Fohhn Audio AG
Großer Forst 15
72622 Nürtingen
Germany

Phone +49 7022 93323-0
Fax +49 7022 93324-0
www.fohhn.com
contact@fohhn.audio



Fohhn Audio AG reserves the right to make changes to its product design and technology without notice. All information is subject to change.
© 2026, Fohhn Audio AG, Germany.

Document version: 2026-01-29 11:49:08