



Fohhn
colors of sound

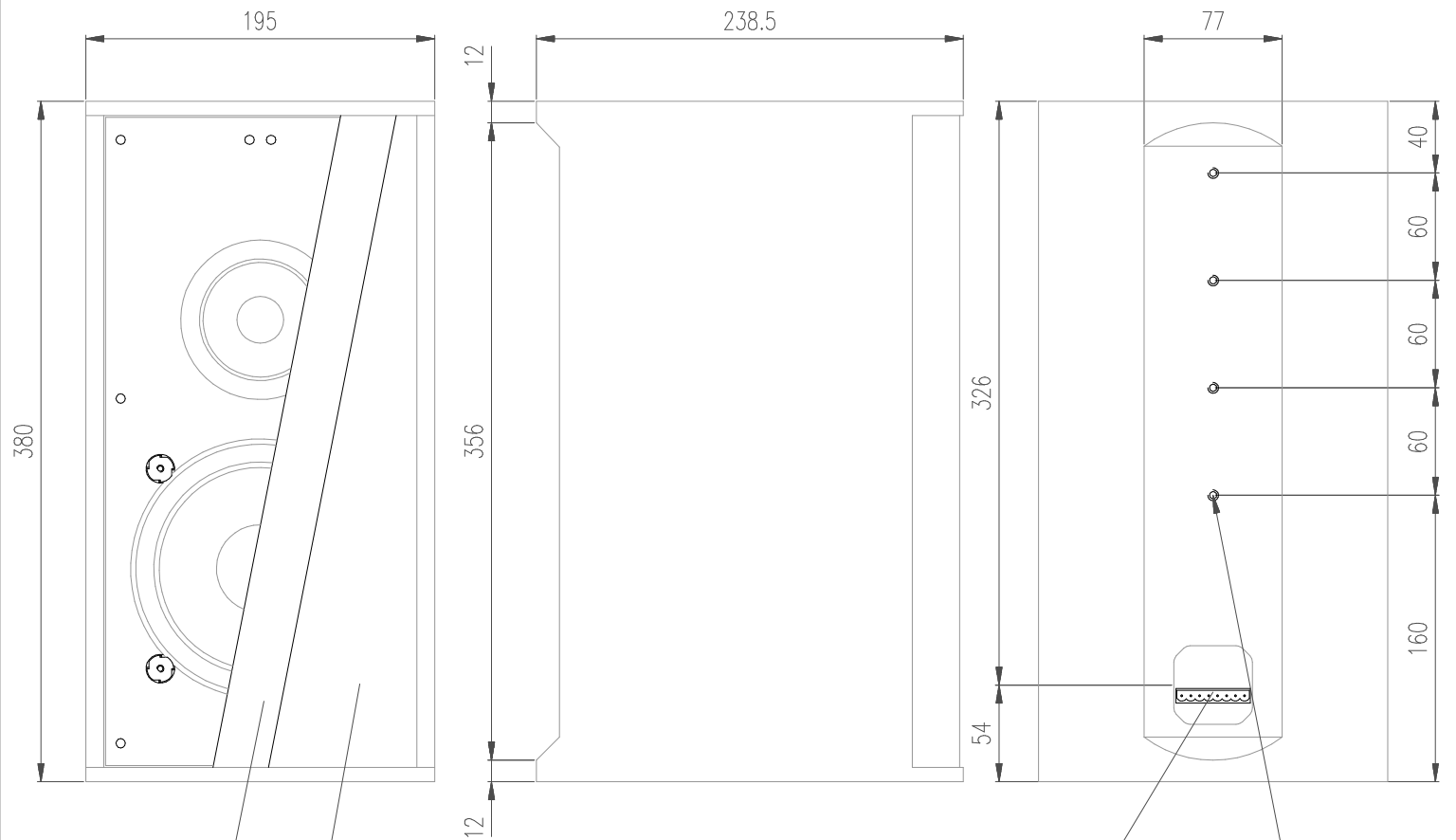
2D-drawings

Arc AT-061

Vorderansicht / Front view

Seitenansicht / Side view

Rückansicht / Rear view



Stahlgitter
Front grille, steel

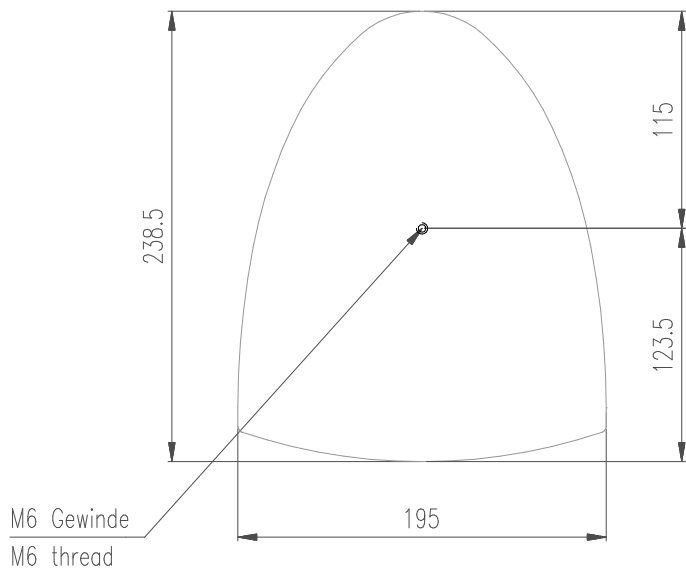
Akustikschaum, anthrazit
Front foam, black

Kabelklemme
Terminals for external wiring

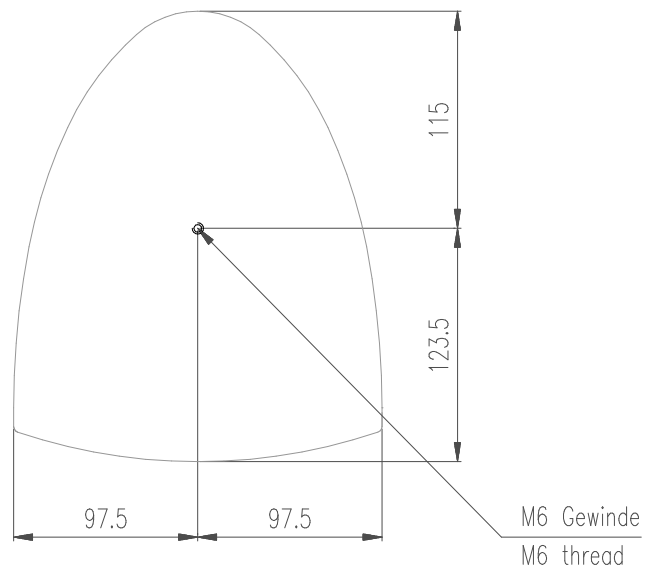
M6 Gewinde
M6 thread

Draufsicht / Top view

Bodensicht / Bottom view



M6 Gewinde
M6 thread



M6 Gewinde
M6 thread

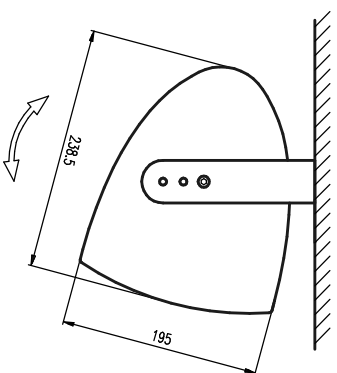
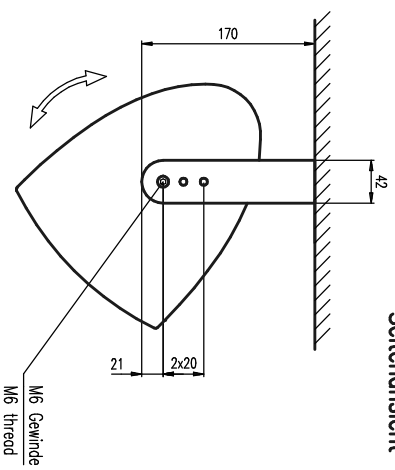


AT-061

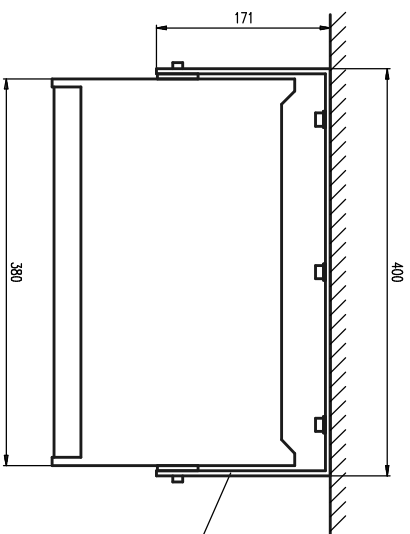
L-1003-D0A00

Deckenmontage / Ceiling mount

Seitenansicht / Side view

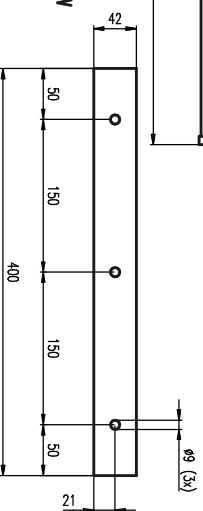


Vorderansicht / Front view



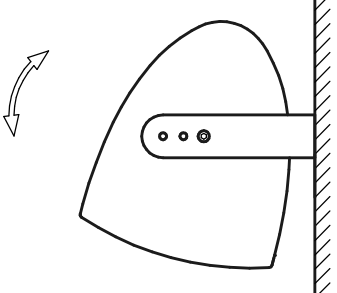
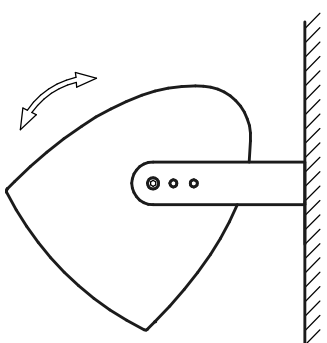
QAT-07 Bestellnr. 8404-B0000
QAT-07 Order number 8404-B0000

Ansicht von oben / Top view

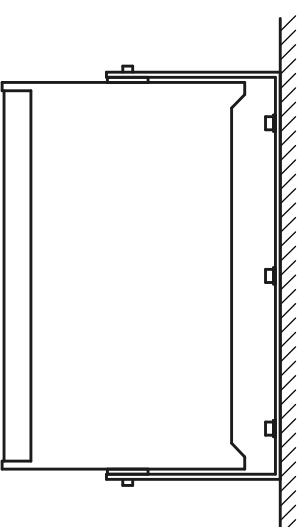


Deckenmontage / Ceiling mount

Seitenansicht / Side view



Vorderansicht / Front view



Ansicht von oben / Top view

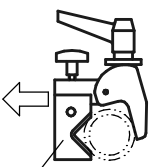


AT-061 & QAT-07



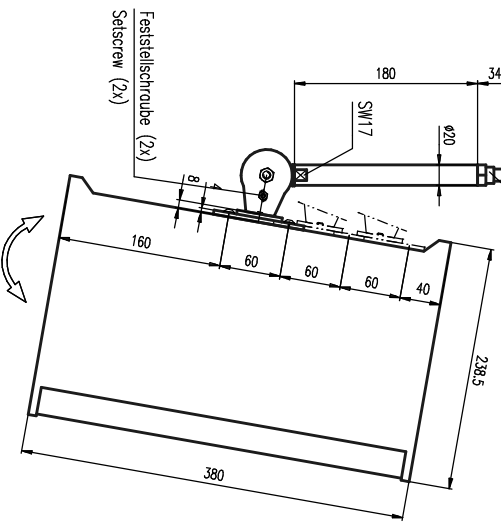
AT-061 & QAT-07

Seitenansicht / Side view

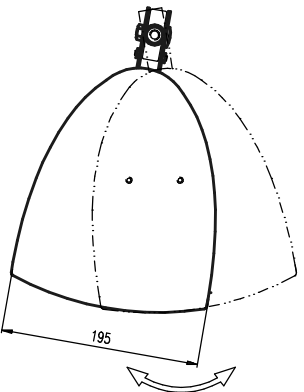


SupoClamp + Gewindestyphen 16mm
 Bestellnr. 8312-00000
 SupoClamp + stud 16mm
 Order number 8312-00000

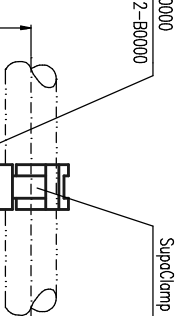
VAT-08 Bestellnr. 8412-B0000
 VAT-08 Order number 8412-B0000



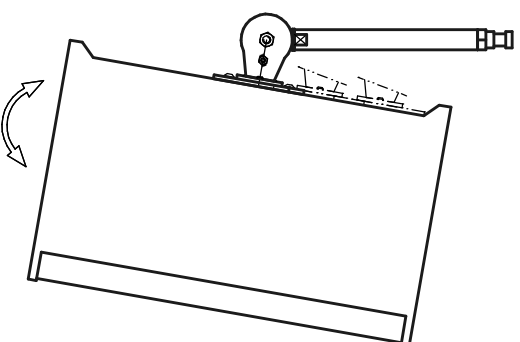
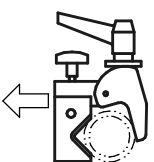
Draufsicht / Top view



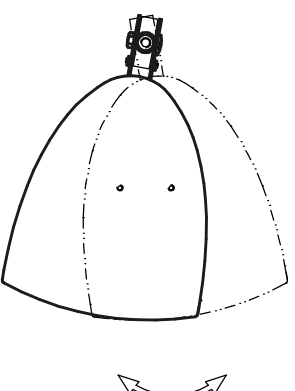
Rückansicht / Rear view



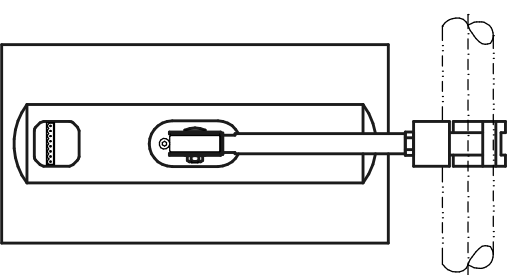
Seitenansicht / Side view



Draufsicht / Top view



Rückansicht / Rear view



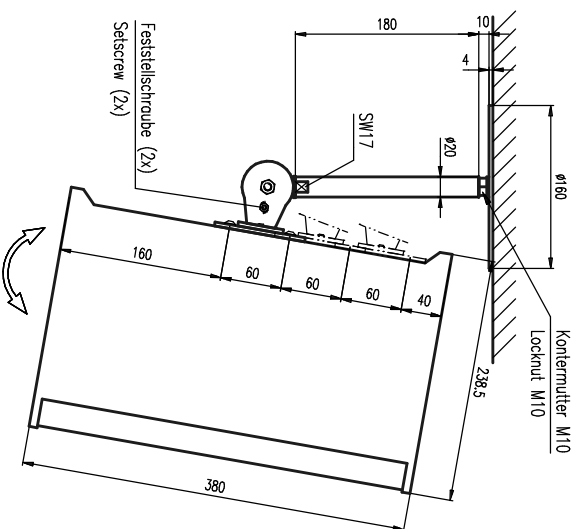
AT-061 & VAT-08



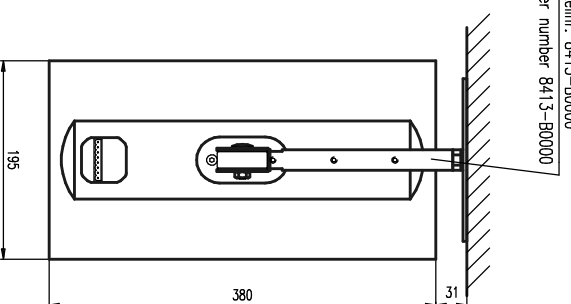
AT-061 & VAT-08

Deckenmontage / Ceiling mount

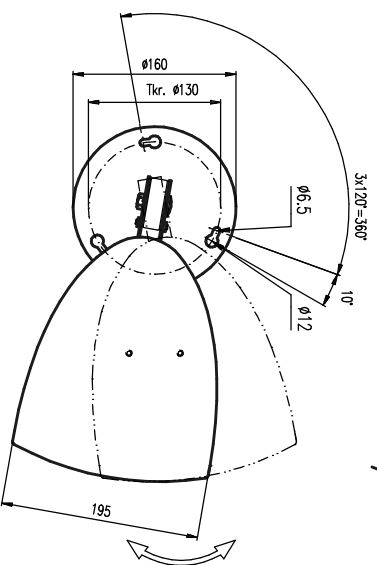
Seitenansicht / Side view



Rückansicht / Rear view

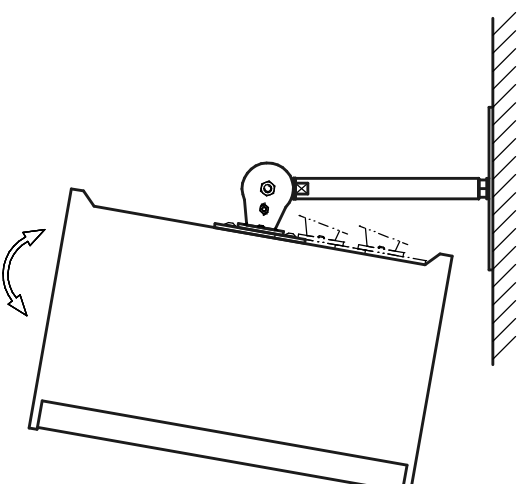


Bodensicht / Bottom view

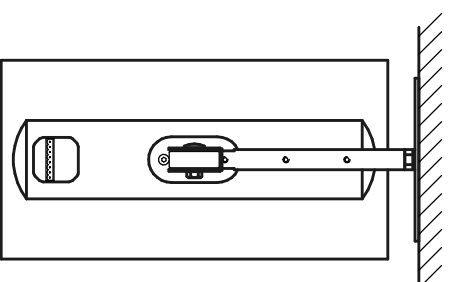


Deckenmontage / Ceiling mount

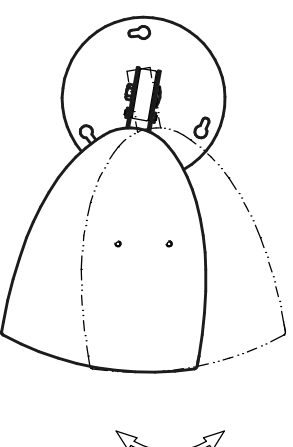
Seitenansicht / Side view



Rückansicht / Rear view



Bodensicht / Bottom view



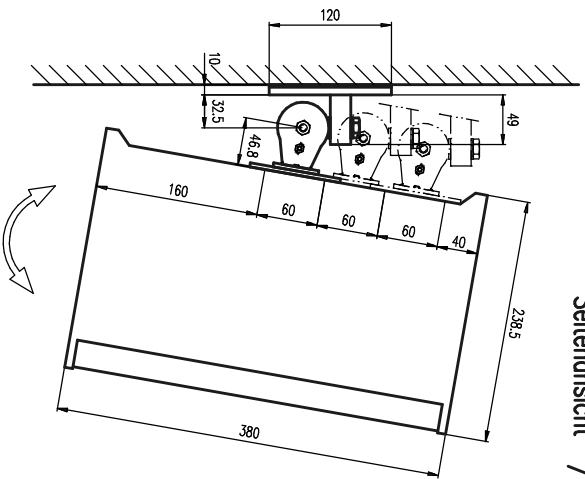
AT-061 & VAT-09



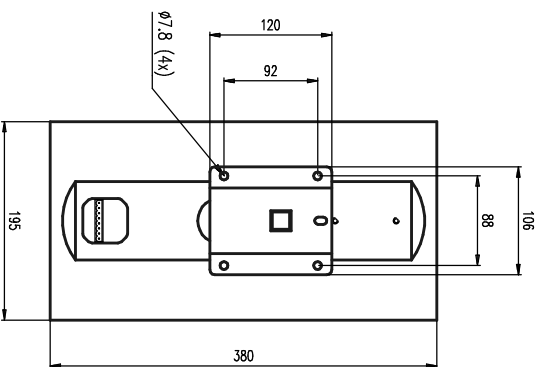
AT-061 & VAT-09

Wandmontage / Wall mount

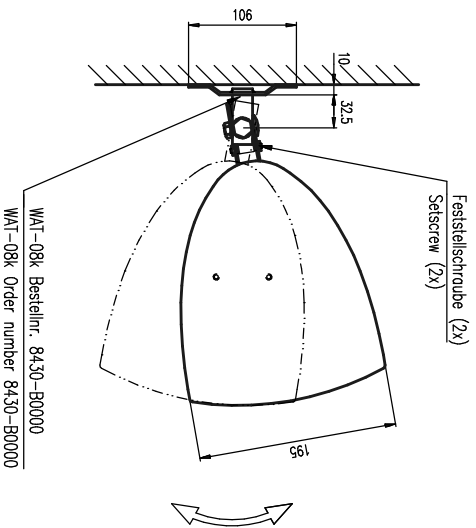
Seitenansicht / Side view



Rückansicht / Rear view



Draufsicht / Top view



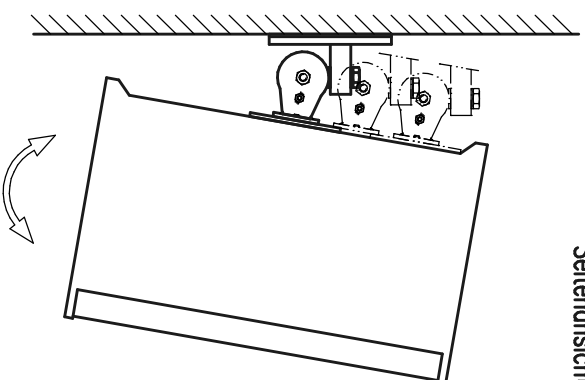
WAT-08K Bastelnr. 8430-B00000
WAT-08K Order number 8430-B00000



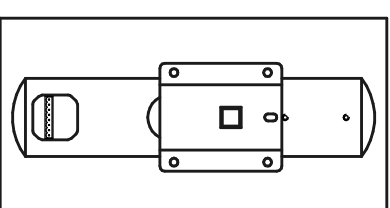
AT-061 & WAT-08K

Wandmontage / Wall mount

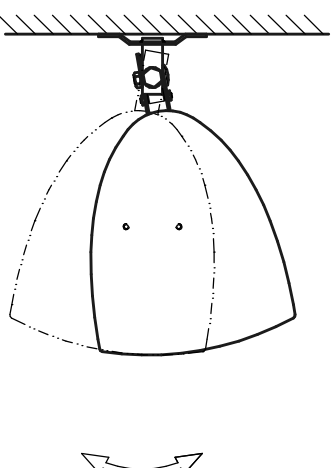
Seitenansicht / Side view



Rückansicht / Rear view



Draufsicht / Top view



AT-061 & WAT-08K

Fohhn Audio AG
Großer Forst 15
72622 Nürtingen
Germany

Phone +49 7022 93323-0
Fax +49 7022 93324-0
www.fohhn.com
contact@fohhn.audio



Fohhn Audio AG reserves the right to make changes to its product design and technology without notice. All information is subject to change.
© 2026, Fohhn Audio AG, Germany.

Document version: 2026-01-29 11:49:50