

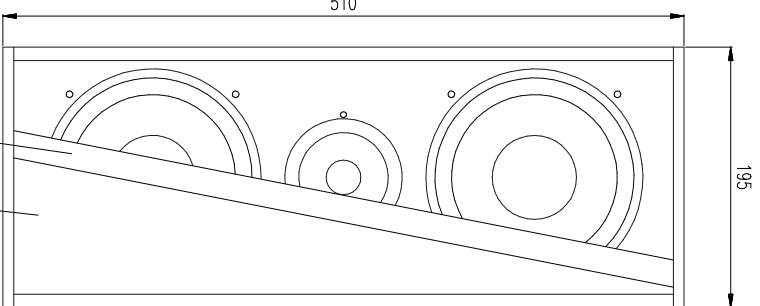


Fohhn
colors of sound

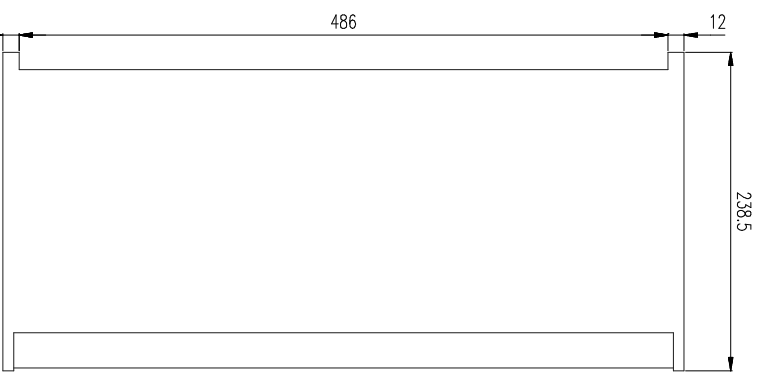
2D-drawings

Arc AT-08

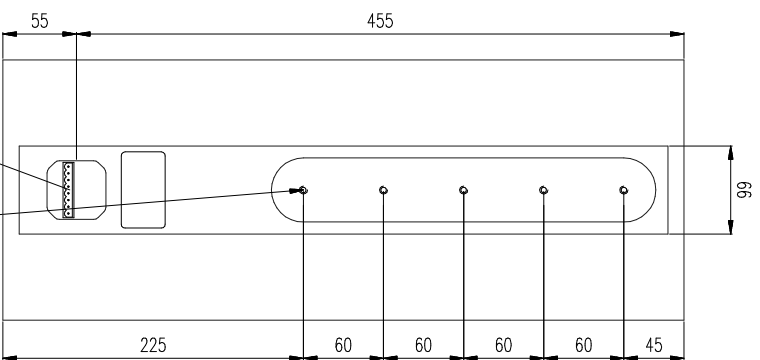
Vorderansicht / Front view



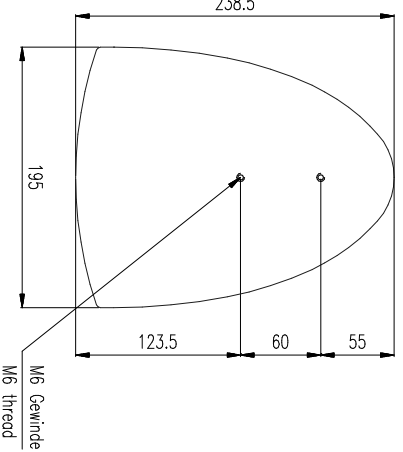
Seitenansicht / Side view



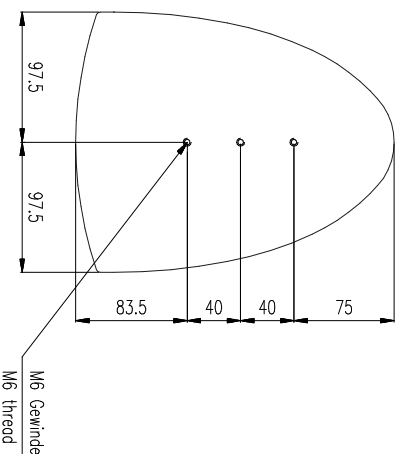
Rückansicht / Rear view



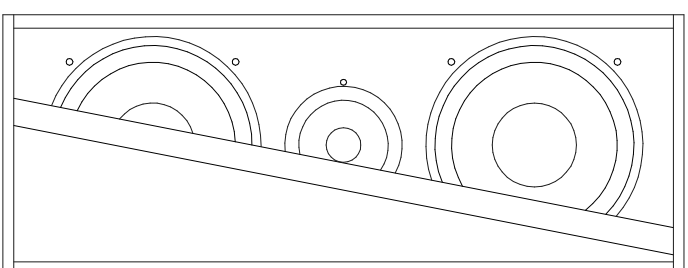
Draufsicht / Top view



Bodensicht / Bottom view



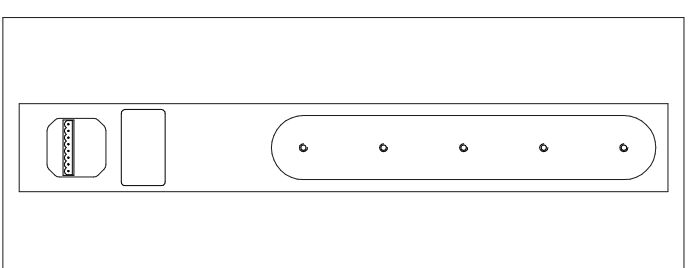
Vorderansicht / Front view



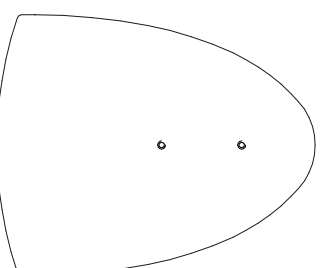
Seitenansicht / Side view



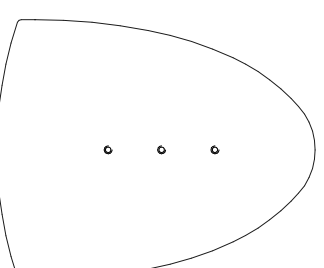
Rückansicht / Rear view



Draufsicht / Top view



Bodensicht / Bottom view



AT-08

L-1005-DOA00



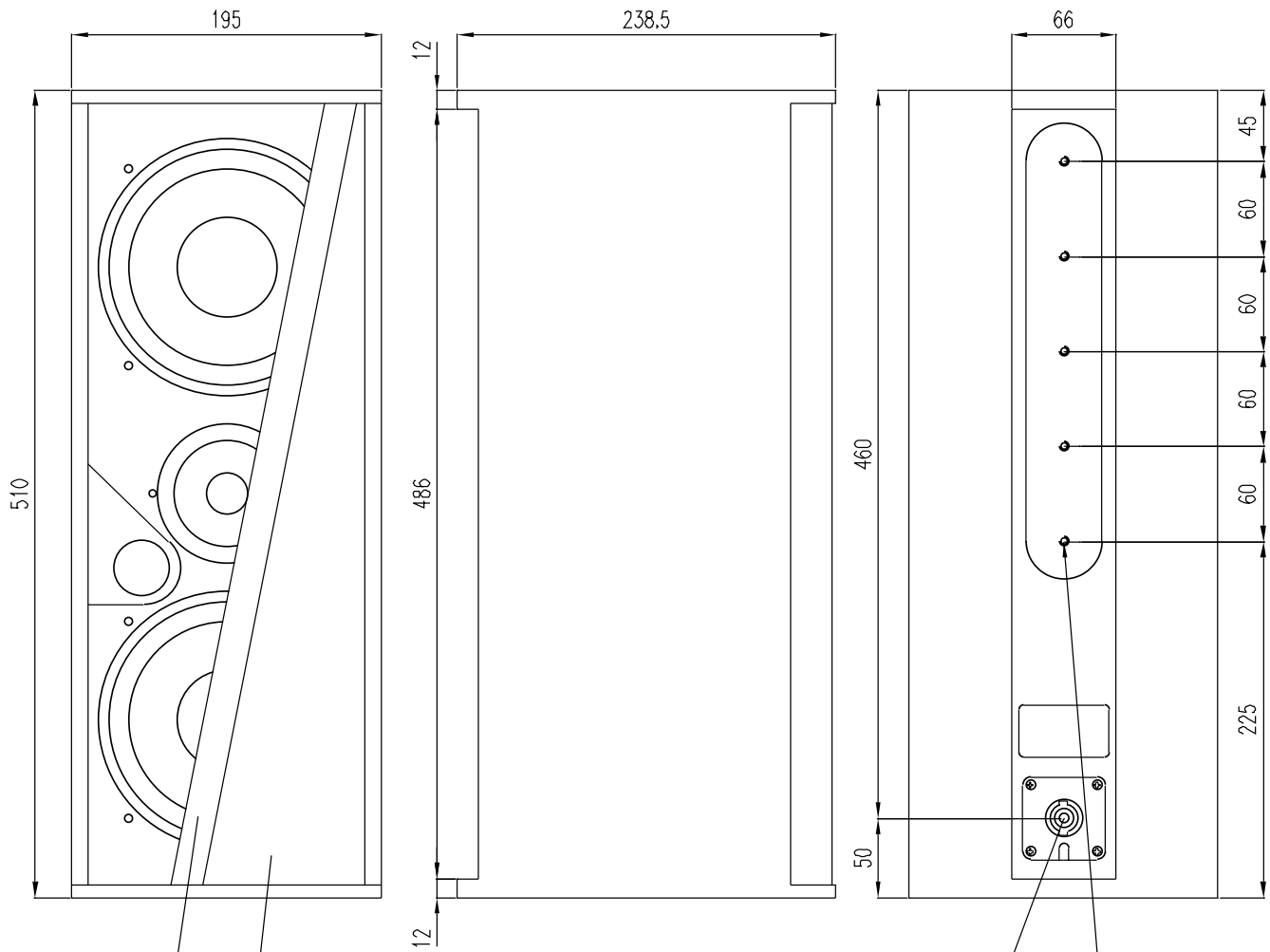
AT-08

L-1005-DOA00

Vorderansicht / Front view

Seitenansicht / Side view

Rückansicht / Rear view



Stahlgitter
Front grille, steel

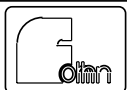
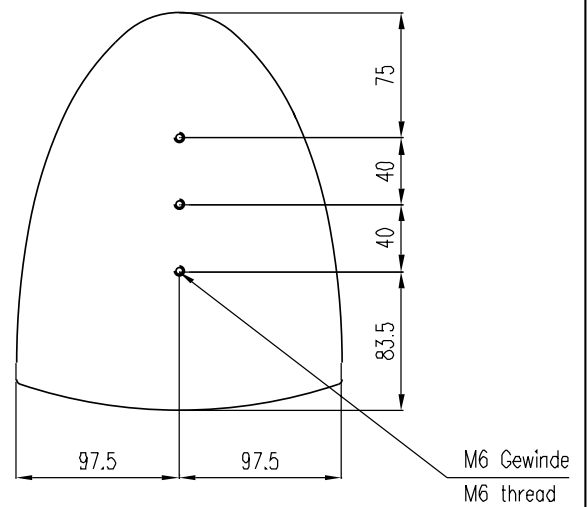
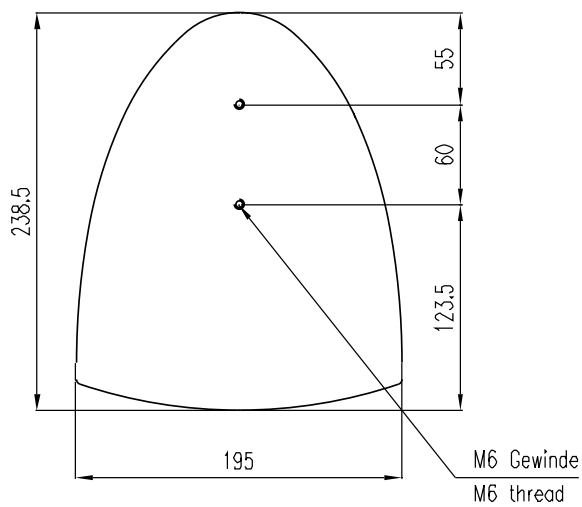
Akustikschaum, anthrazit
Front foam, black

Anschlußfeld Speakon / Kabelklemme
Speakon connector and terminals
for external wiring

M6 Gewinde
M6 thread

Draufsicht / Top view

Bodensicht / Bottom view

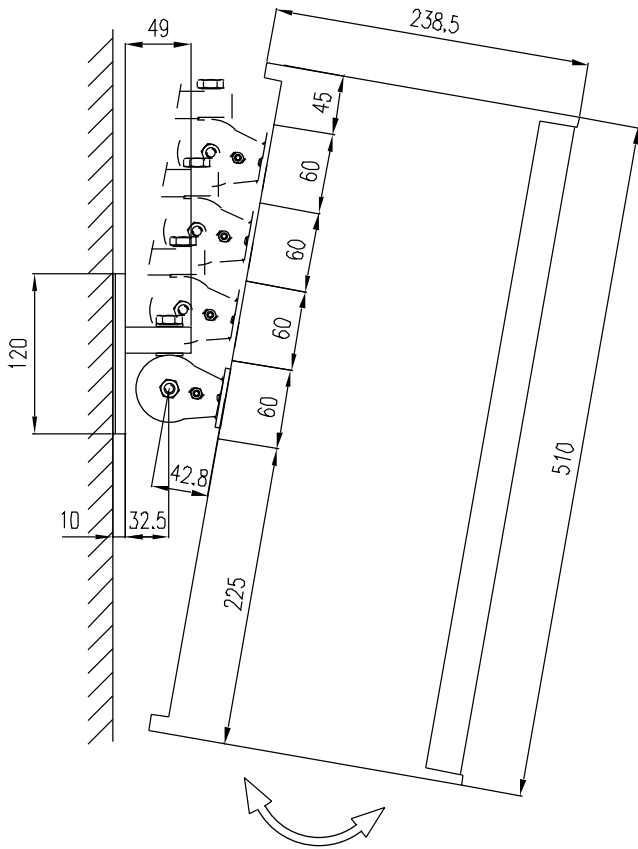


AT-08

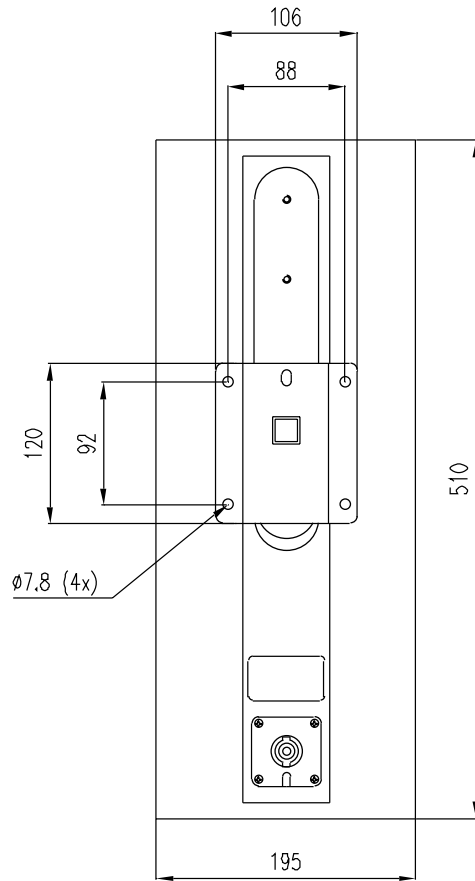
L-931-541

Wandmontage / Wall mount

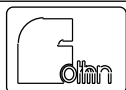
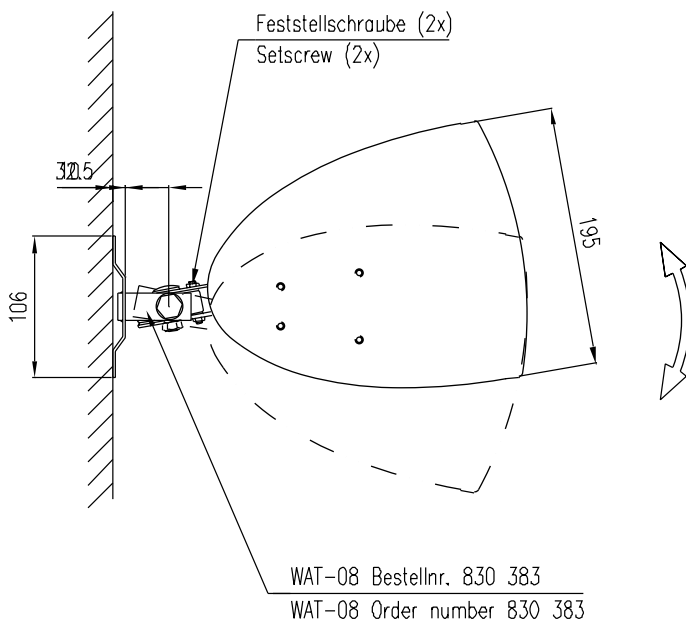
Seitenansicht / Side view



Rückansicht / Rear view



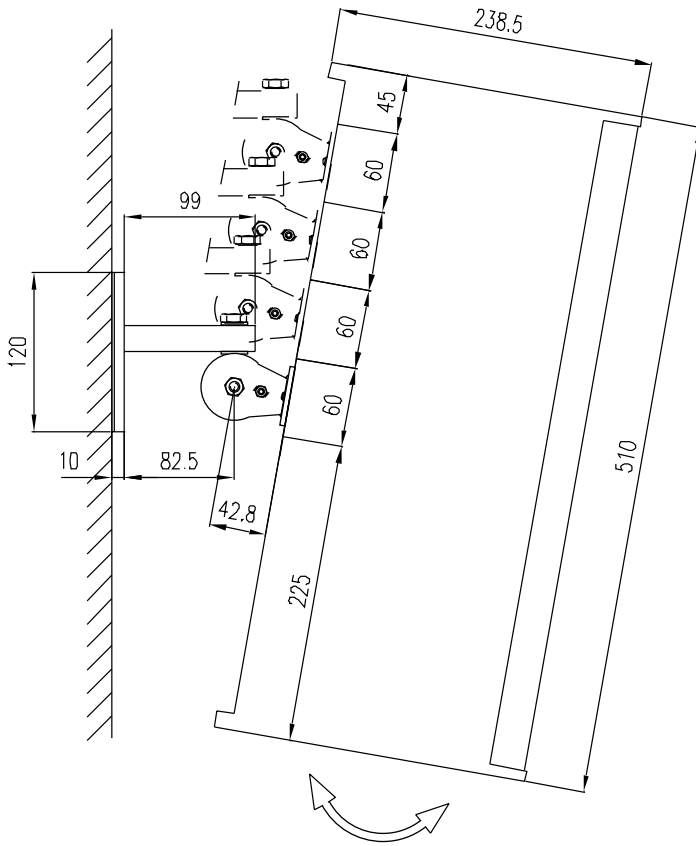
Draufsicht / Top view



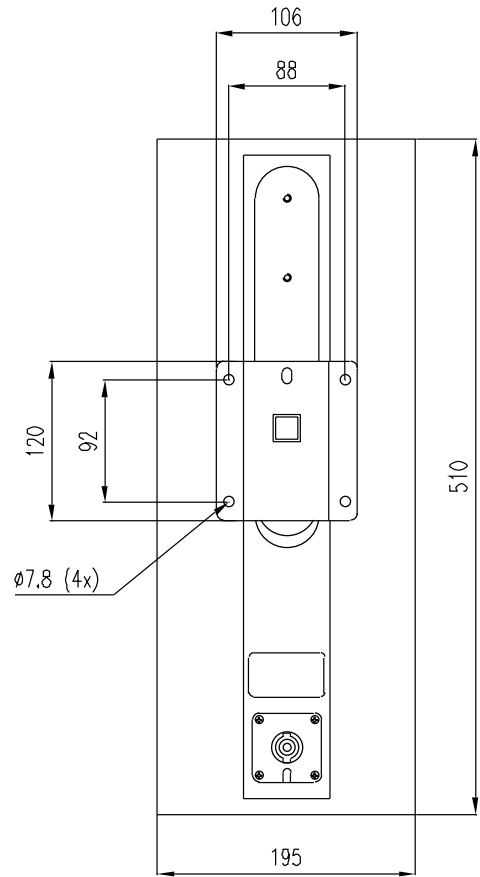
AT-08 & WAT-08k

Wandmontage / Wall mount

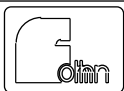
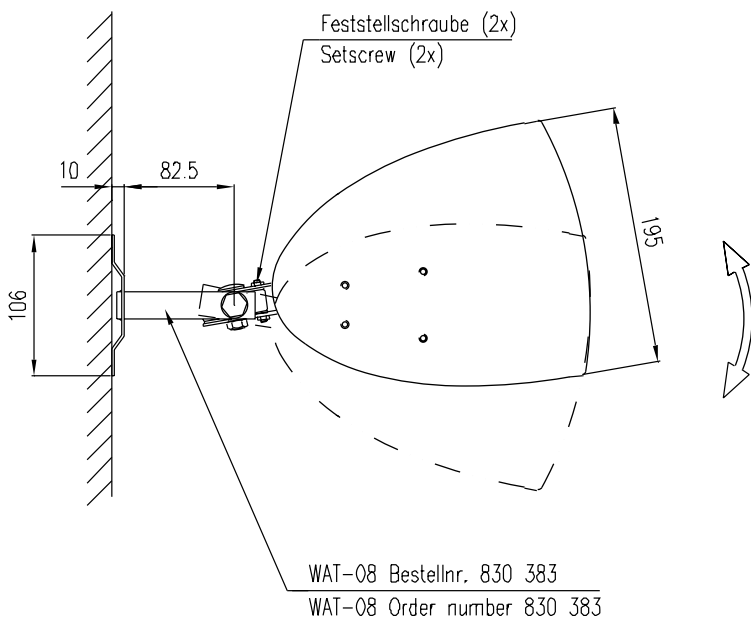
Seitenansicht / Side view



Rückansicht / Rear view



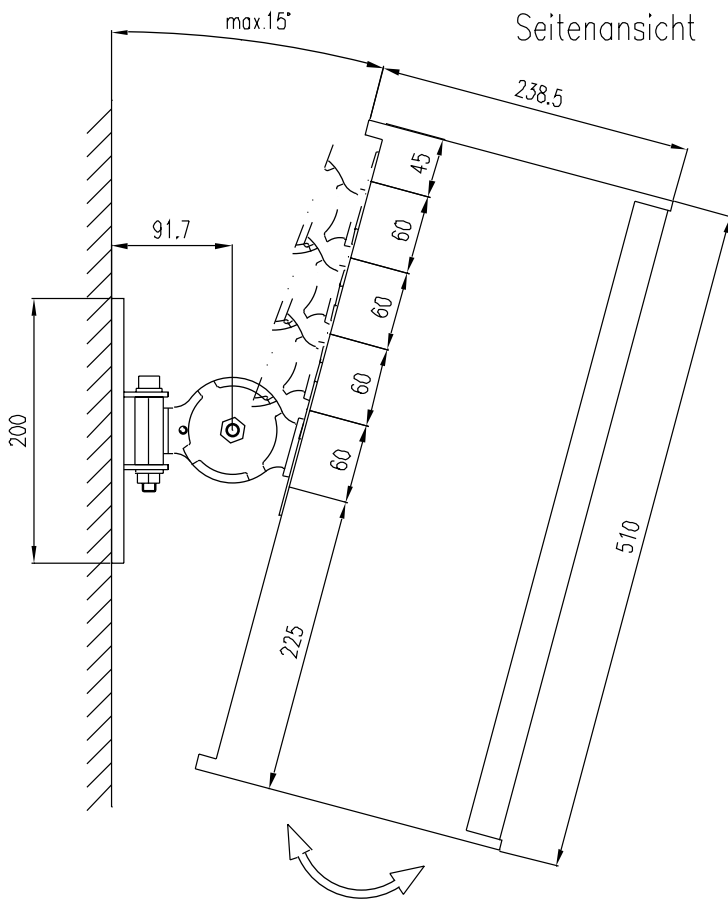
Draufsicht / Top view



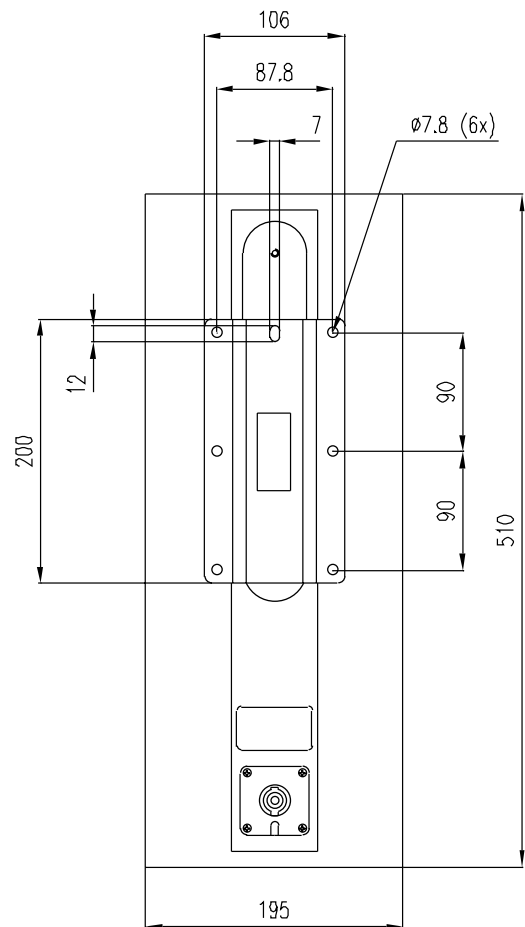
AT-08 & WAT-08

Wandmontage / Wall mount

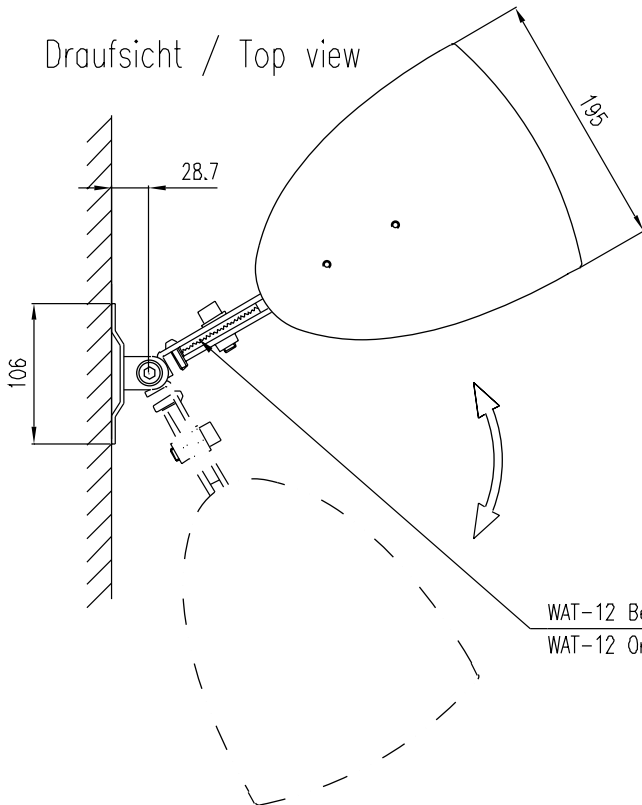
Seitenansicht / Side view



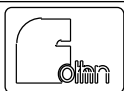
Rückansicht / Rear view



Draufsicht / Top view



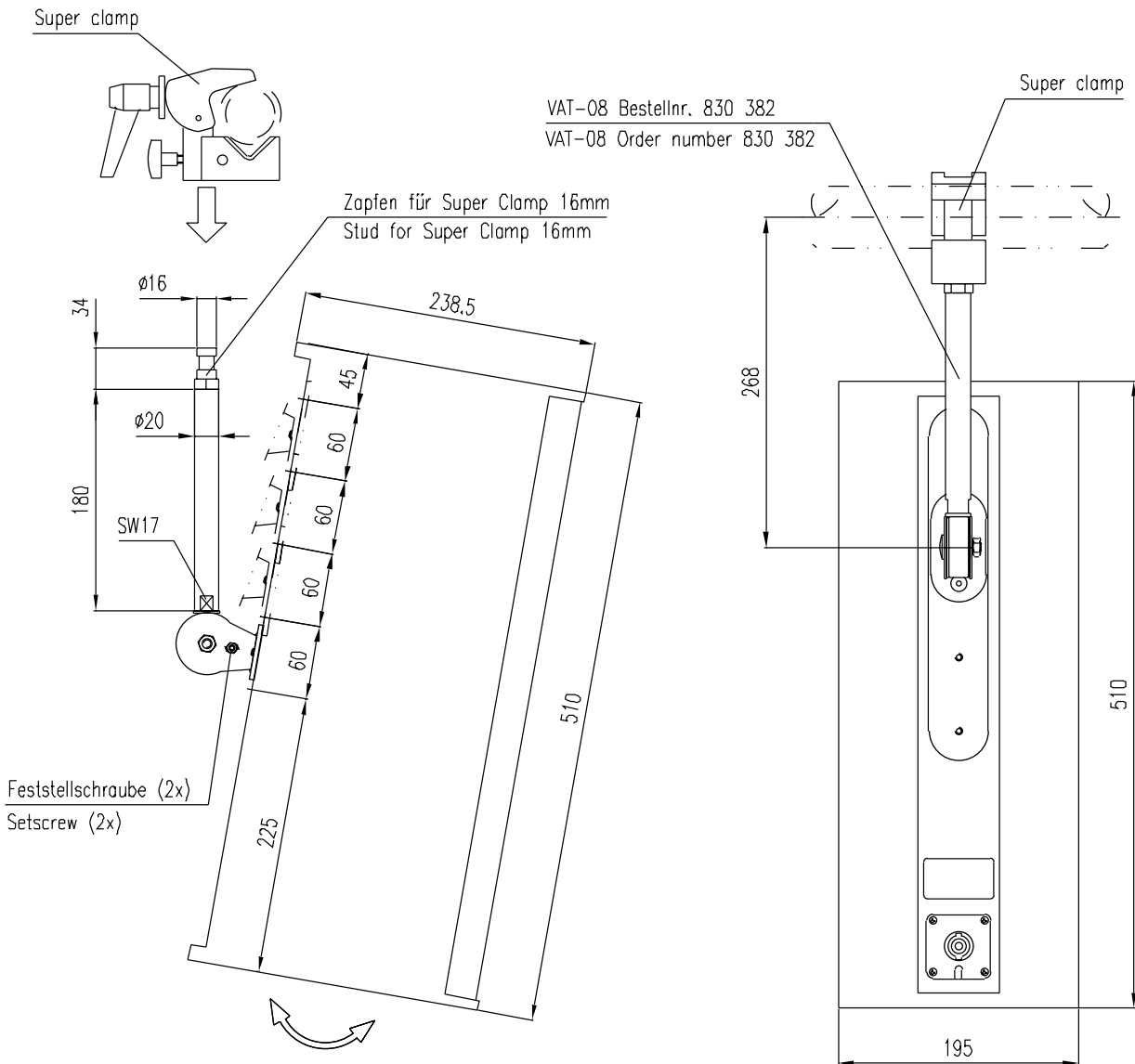
WAT-12 Bestellnr. 830 393
WAT-12 Order number 830 393



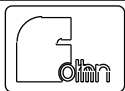
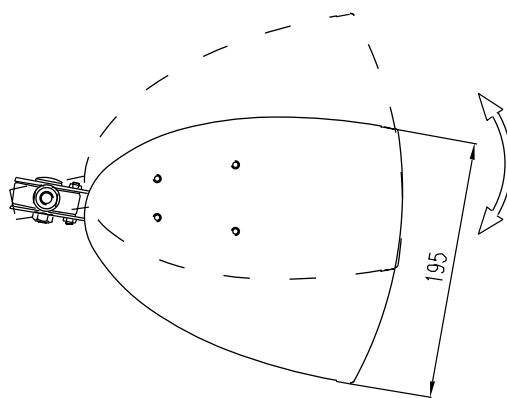
AT-08 & WAT-12

Seitenansicht / Side view

Rückansicht / Rear view



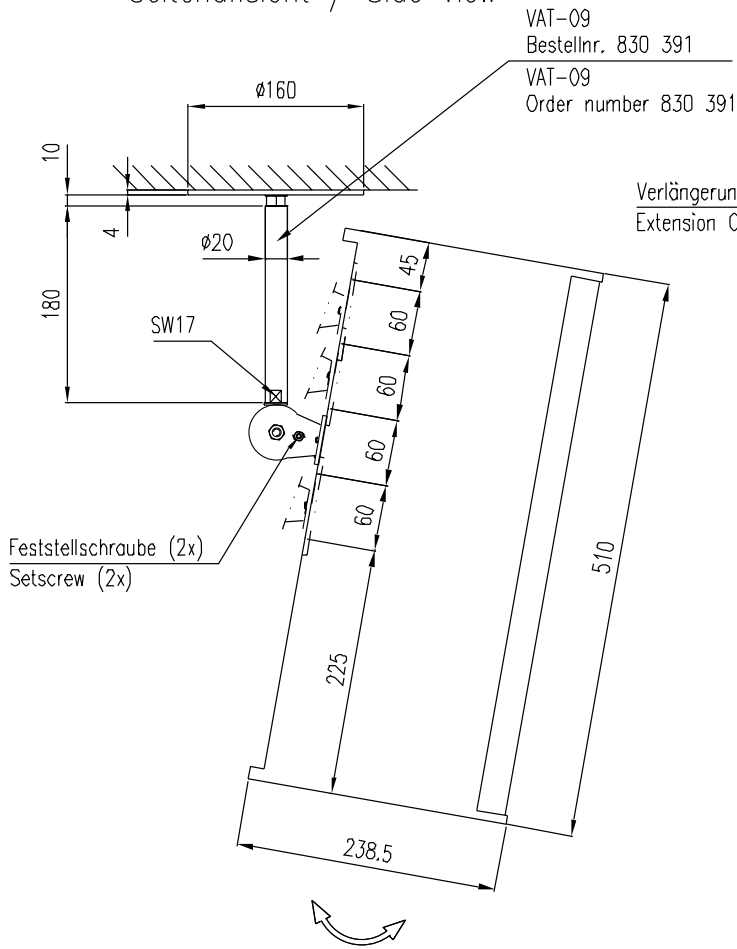
Draufsicht / Top view



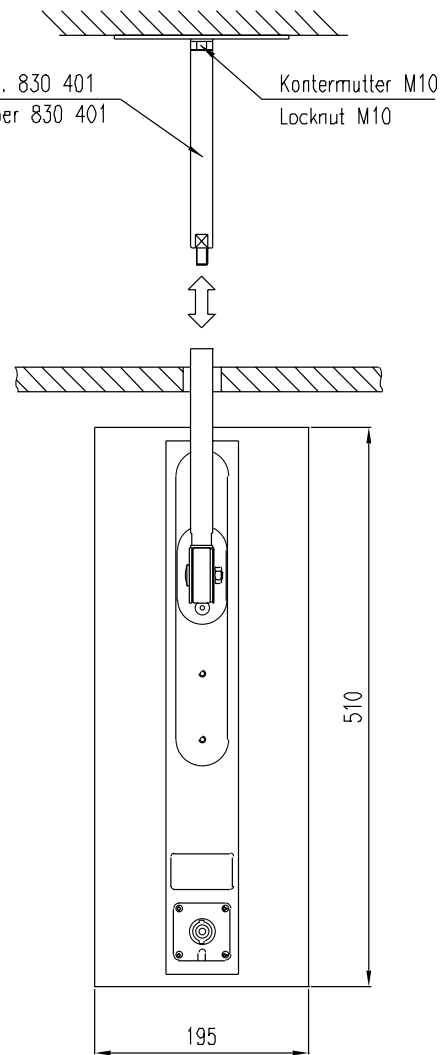
AT-08 & VAT-08

Deckenmontage / Ceiling mount

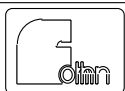
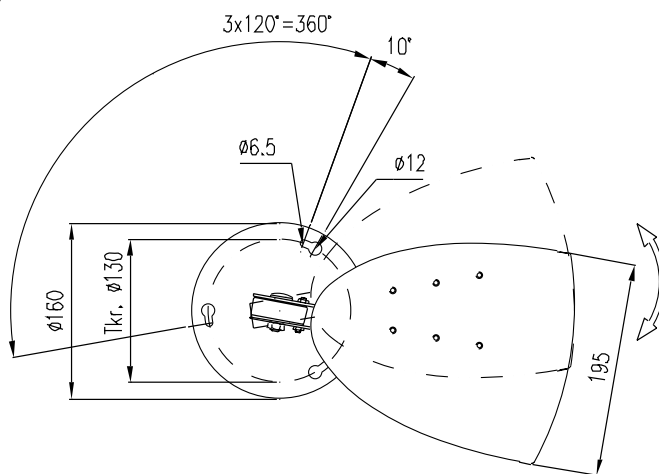
Seitenansicht / Side view



Rückansicht / Rear view



Bodensicht / Bottom view



AT-08 & VAT-09

Deckenmontage / Ceiling mount

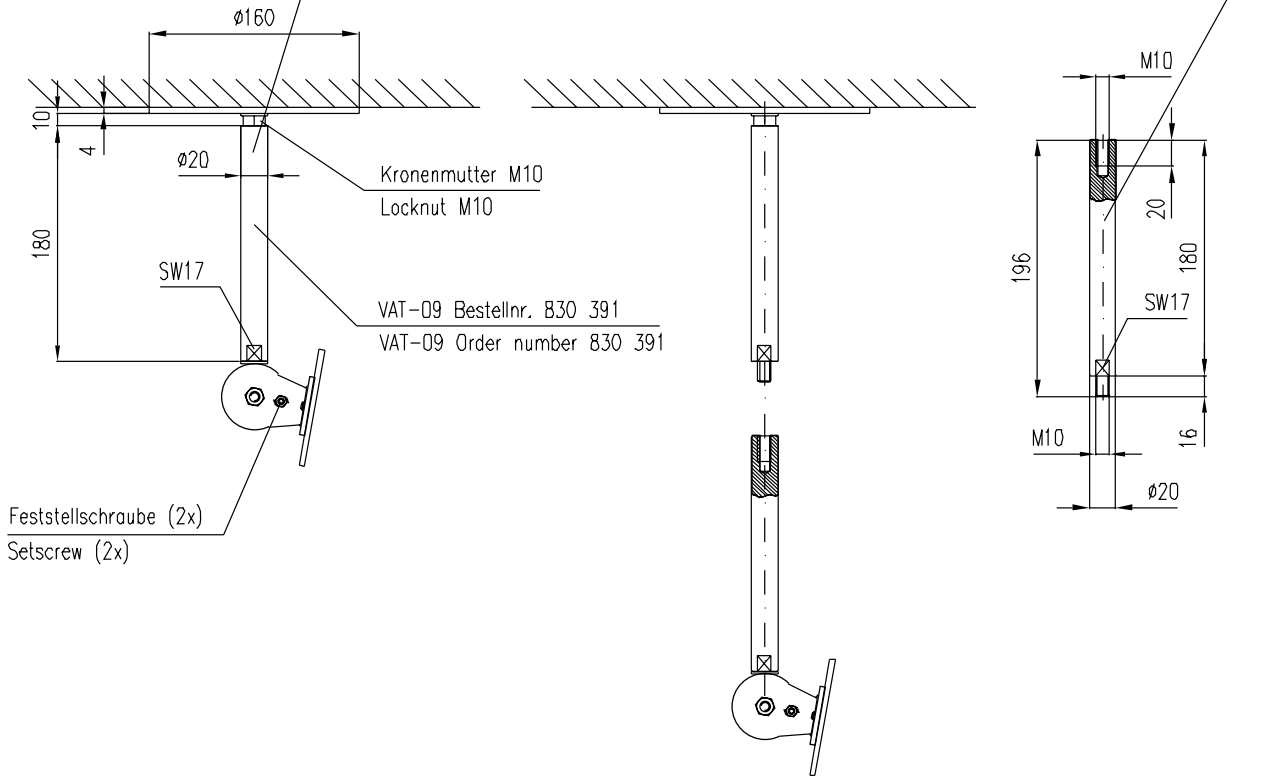
Seitenansicht / Side view

VAT-09 Bestellnr. 830 391

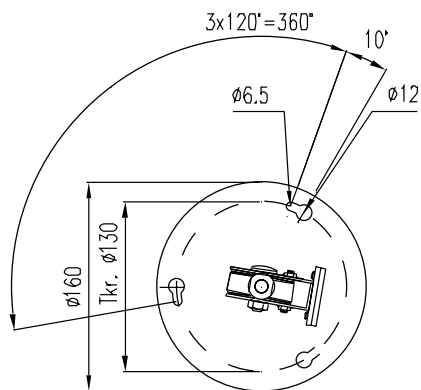
VAT-09 Order number 830 391

Verlängerung Bestellnr. 830 401

Extension Order number 830 401



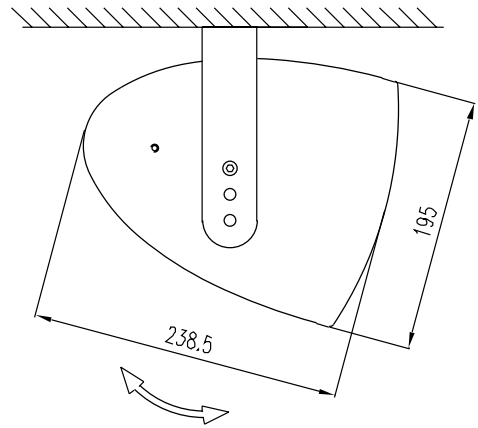
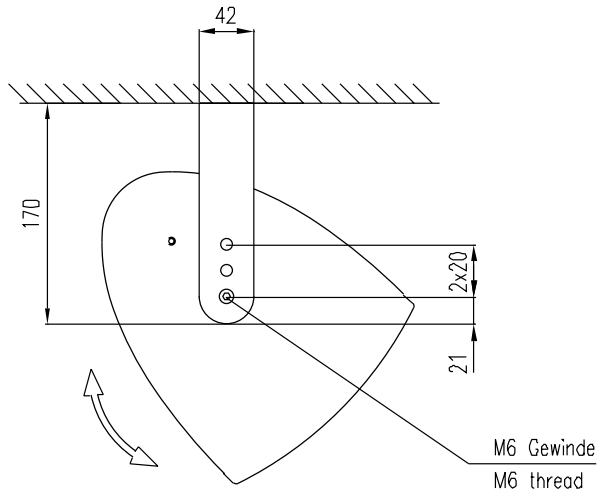
Bodensicht / Bottom view



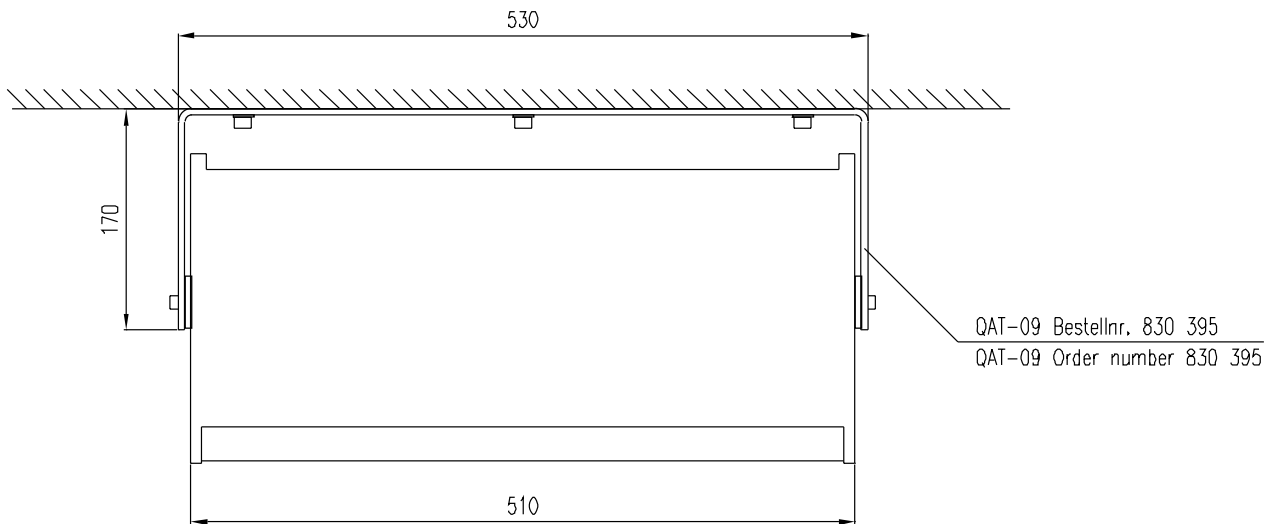
VAT-09

Deckenmontage / Ceiling mount

Seitenansicht / Side view



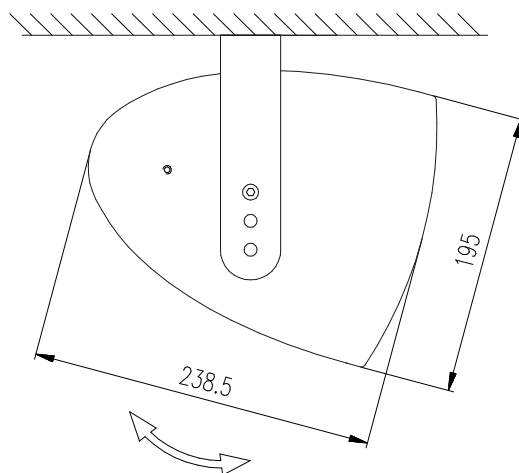
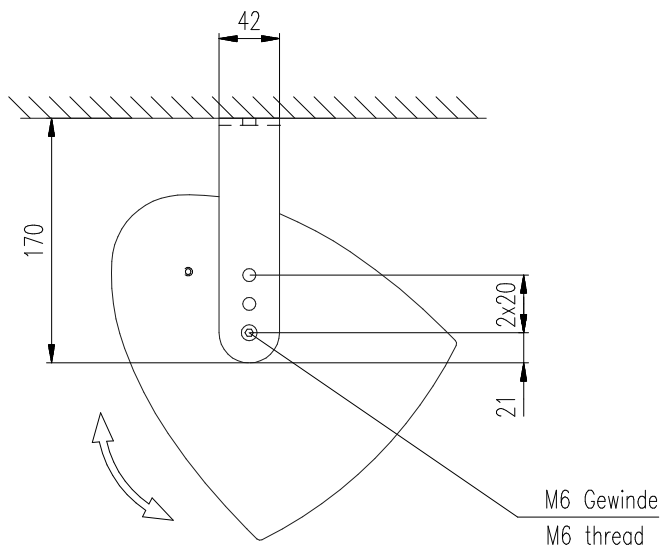
Vorderansicht / Front view



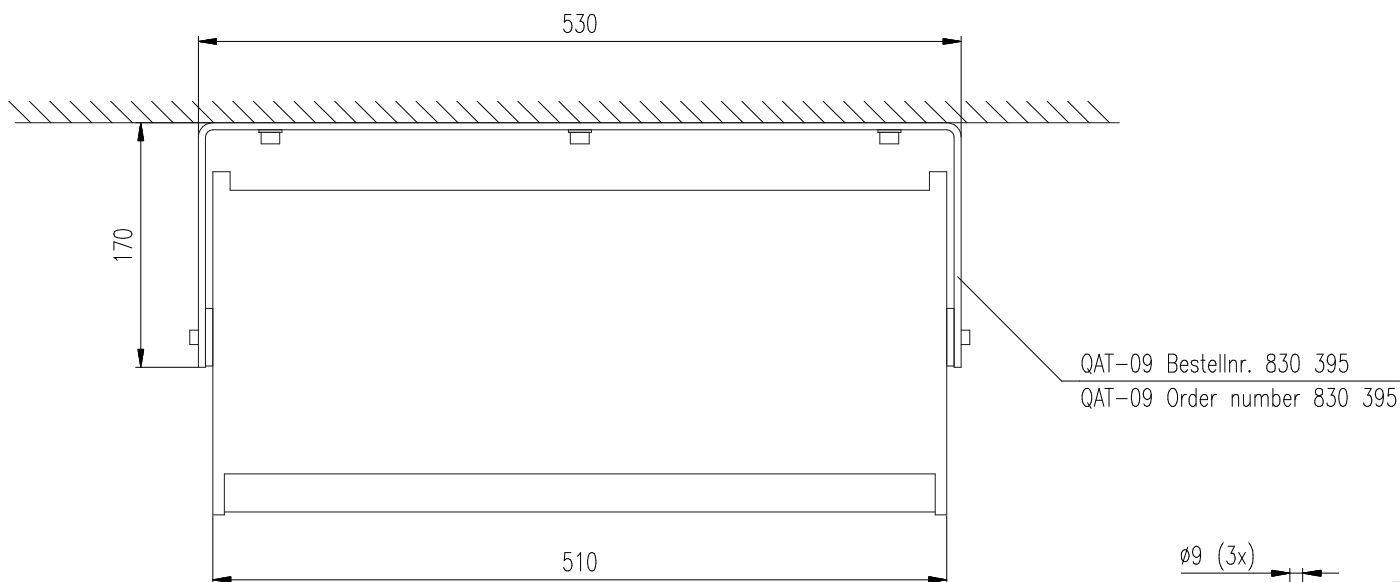
AT-08 & QAT-09

Deckenmontage / Ceiling mount

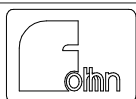
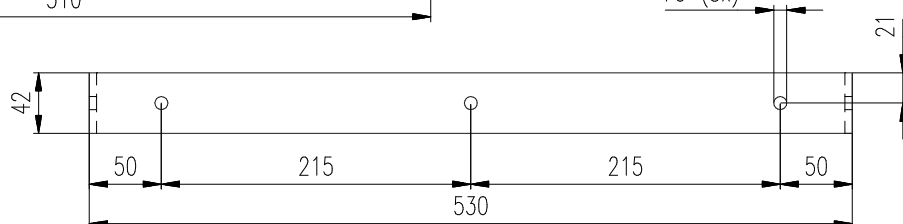
Seitenansicht / Side view



Vorderansicht / Front view



Ansicht von oben / Top view



AT-08 & QAT-09

Fohhn Audio AG
Großer Forst 15
72622 Nürtingen
Germany

Phone +49 7022 93323-0
Fax +49 7022 93324-0
www.fohhn.com
contact@fohhn.audio



Fohhn Audio AG reserves the right to make changes to its product design and technology without notice. All information is subject to change.
© 2026, Fohhn Audio AG, Germany.

Document version: 2026-01-29 11:51:07