

Fohhn

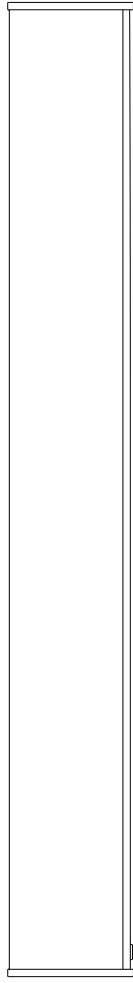
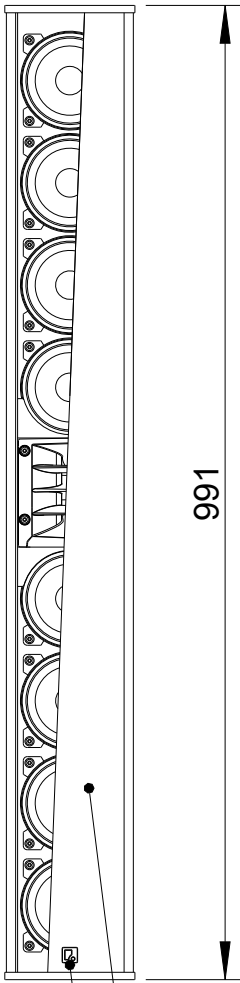
**Linea**

**LXP-100**

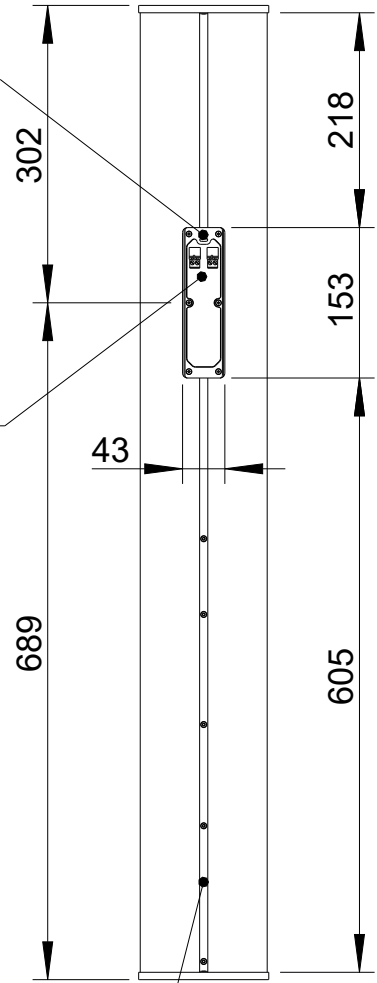
Vorderansicht/  
Front view

Seitenansicht/  
Side view

Rückansicht/  
Rear view



Zugentlastung/  
Cable relief



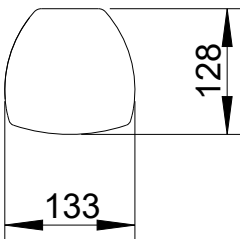
Anschlussterminal  
2x 2-Pol Klemme  
für Input und Link/  
Speaker terminal  
2x 2-pin connector  
for input and link

Stahlgitter, mit akustisch  
transparentem 3D Gewebe hinterlegt/  
Steel grille, backed by acoustically  
transparent 3D mesh

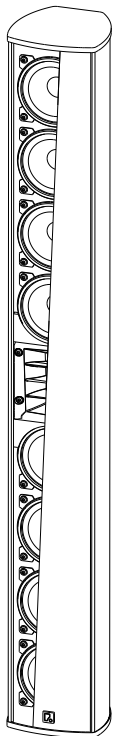
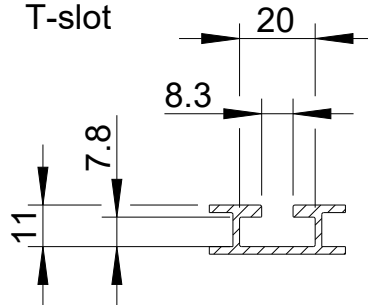
Fohhn Logo, drehbar  
in 90° Schritten/  
Fohhn-logo, rotatable  
in steps of 90°

T-Nut für  
Nutensteine M6/  
T-slot for  
slot nuts M6

Draufsicht/  
Top view



T-Nut/  
T-slot



All data and dimensions are subject to change

LXP-100  
1217-xxxxx

**Fohhn Audio AG**  
**Großer Forst 15**  
**72622 Nuertingen**  
**Germany**

**Phone +49 7022 93323-0**  
**Fax +49 7022 93324-0**  
**[www.fohhn.com](http://www.fohhn.com)**  
**[info@fohhn.com](mailto:info@fohhn.com)**

