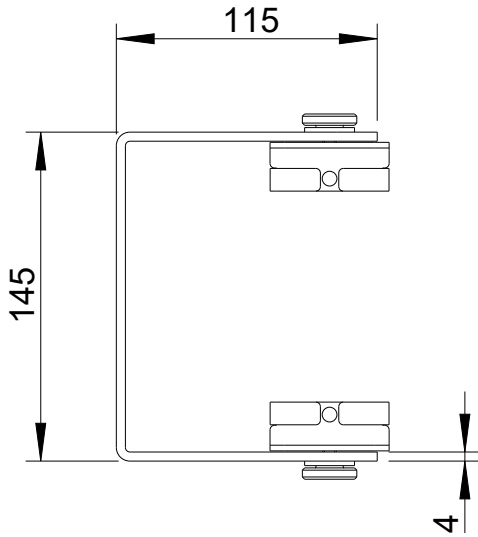


Fohhn

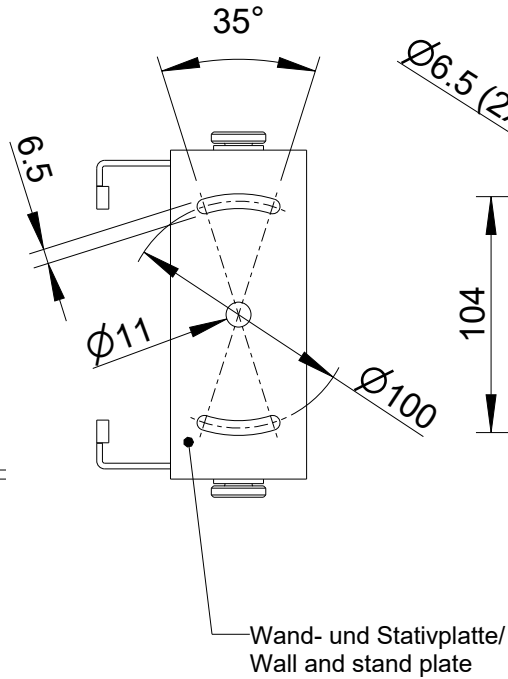
QLXP-10

Querhaltebügel für Wand- und Stativmontage/
Horizontal bracket for wall and stand mounting

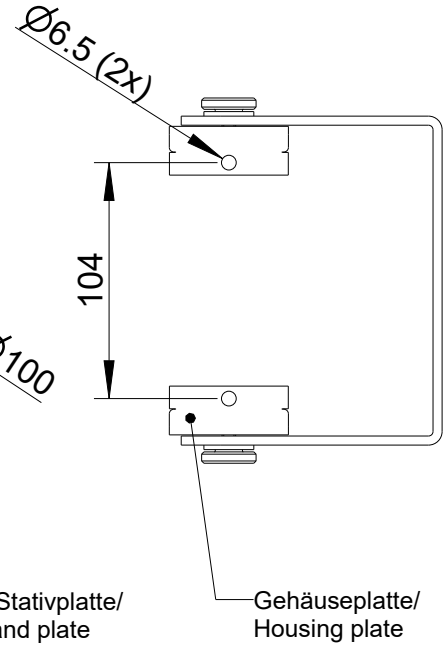
Vorderansicht/
Front view



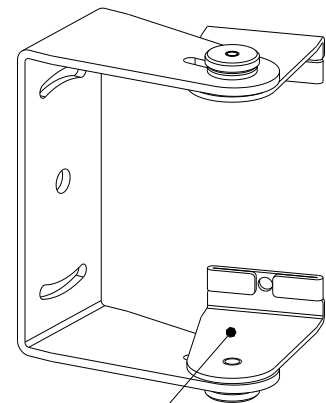
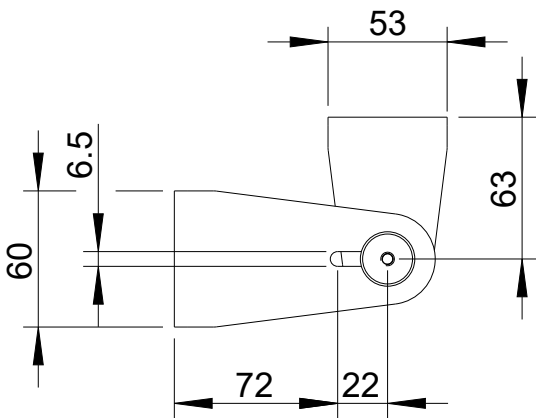
Seitenansicht/
Side view



Rückansicht/
Rear view



Draufsicht/
Top view



Drehung +/-90°/
Rotation +/-90°

All data and dimensions are subject to change

QLXP-10
8475-xxxxx

Fohhn Audio AG
Großer Forst 15
72622 Nuertingen
Germany

Phone +49 7022 93323-0
Fax +49 7022 93324-0
www.fohhn.com
info@fohhn.com

