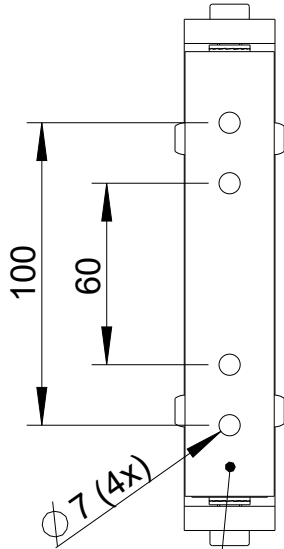


Fohhn

WLF-2

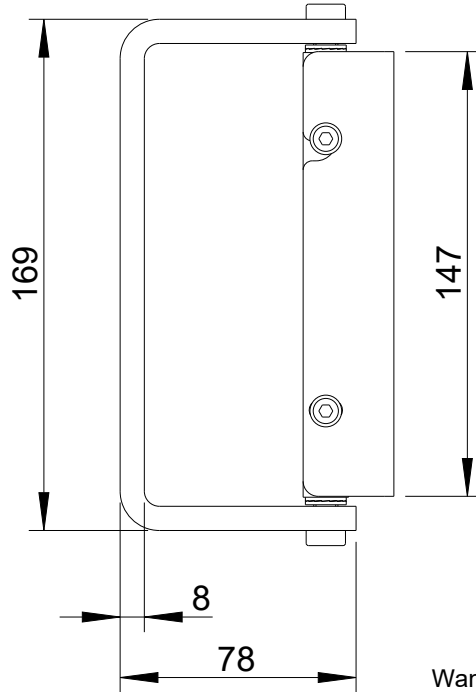
Wandmontage / Wall mount

Vorderansicht/
Front view



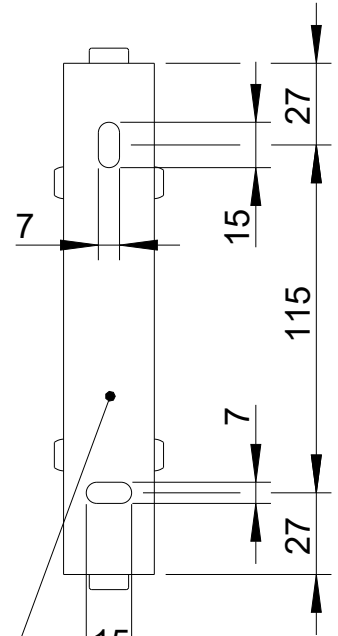
Gehäuseplatte/
Housing plate

Seitenansicht/
Side view

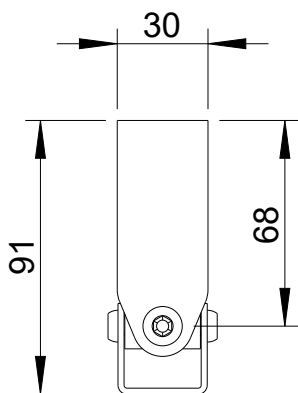


Wandplatte/
Wall plate

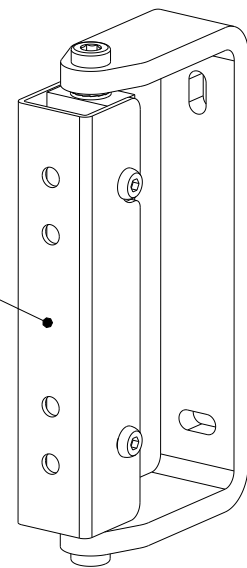
Rückansicht/
Rear view



Draufsicht/
Top view



Drehung +/-90°/
Rotation +/-90°



All data and dimensions are subject to change

WLF-2
8438-xxxxx

All data and dimensions are subject to change

< Produktbezeichnung >
< 1234-xxxxx (Artikelnummer) >

Fohhn Audio AG
Großer Forst 15
72622 Nuertingen
Germany

Phone +49 7022 93323-0
Fax +49 7022 93324-0
www.fohhn.com
info@fohhn.com

