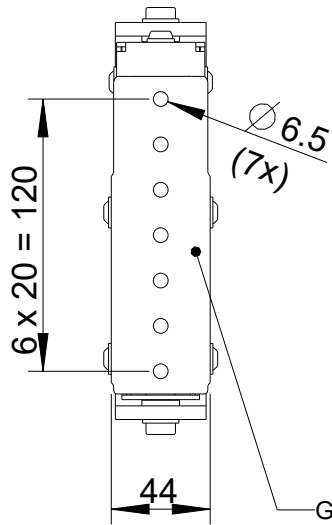


Fohhn

**WLX-100**

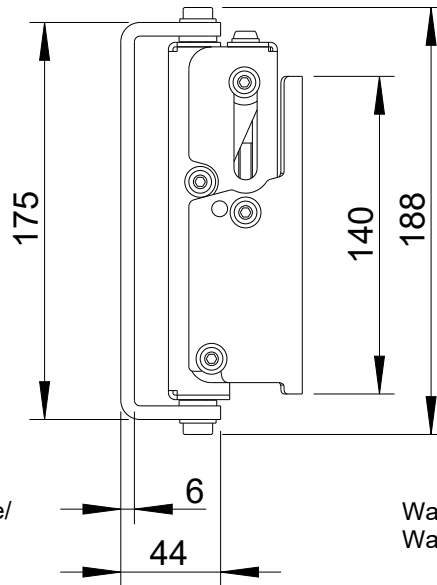
# Wandmontage / Wall mount

Vorderansicht/  
Front view



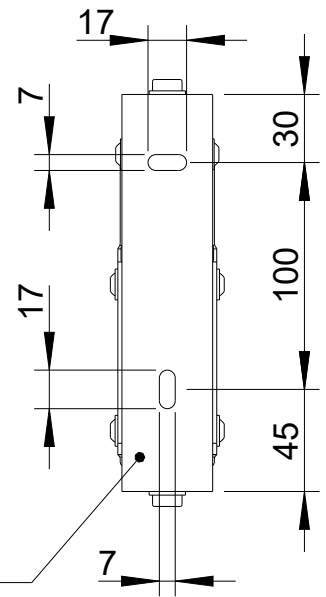
Gehäuseplatte/  
Housing plate

Seitenansicht/  
Side view

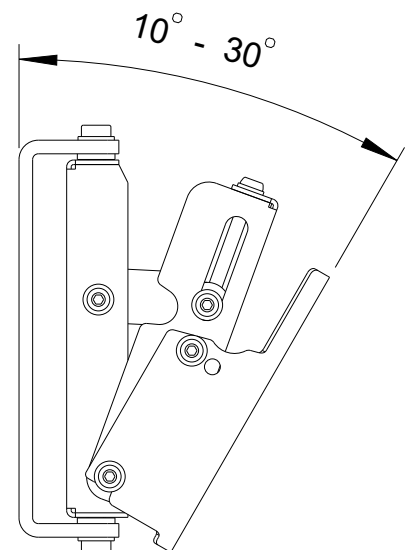
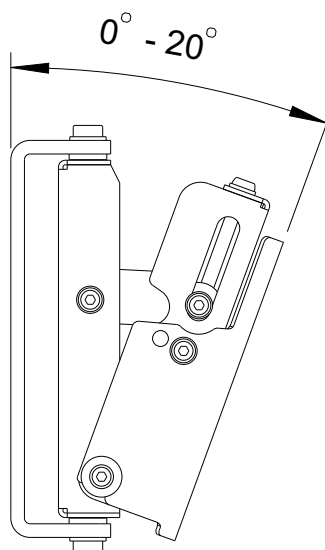
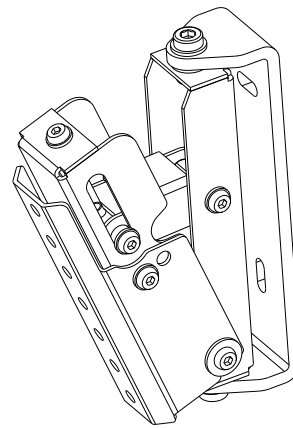
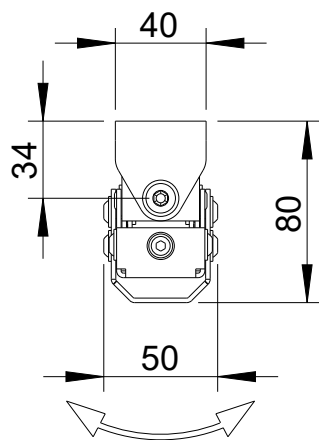


Wandplatte/  
Wall plate

Rückansicht/  
Rear view



Draufsicht / Top view



All data and dimensions are subject to change

WLX-100  
8453-xxxxx

**Fohhn Audio AG**  
**Großer Forst 15**  
**72622 Nuertingen**  
**Germany**

**Phone +49 7022 93323-0**  
**Fax +49 7022 93324-0**  
**[www.fohhn.com](http://www.fohhn.com)**  
**[info@fohhn.com](mailto:info@fohhn.com)**

