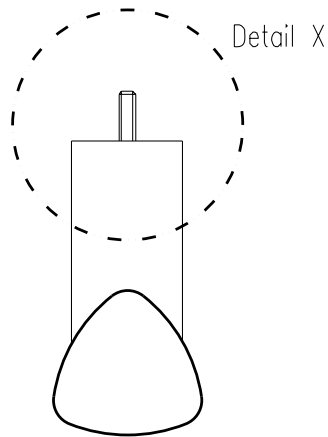
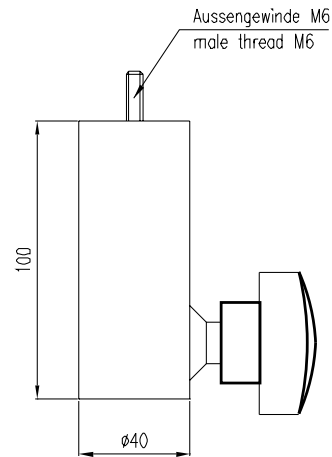


SA-1
Stativadapter
reducing flange

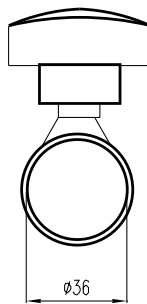
Vorderansicht / Front view



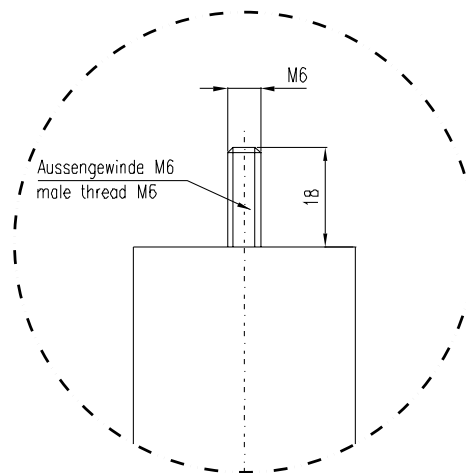
Seitenansicht / Side view



Ansicht von unten / Bottom view



Detail X, M 1:1

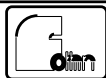


Stativmontage

SA-1 Stativadapter $\varnothing 36\text{mm}$ mit **M6x18mm Außengewinde**
M6x18 Außengew. zum direkten Anschrauben an FTS-3

stand adapter

SA-1 Reducing flange, suitable for all speaker stands with
M6x18 male thread 36mm dia., with **M6x18mm male thread** for FTS-3



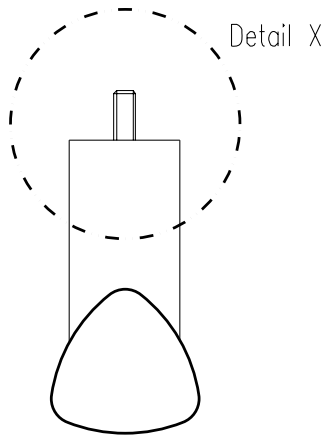
SA-1

L-852 025

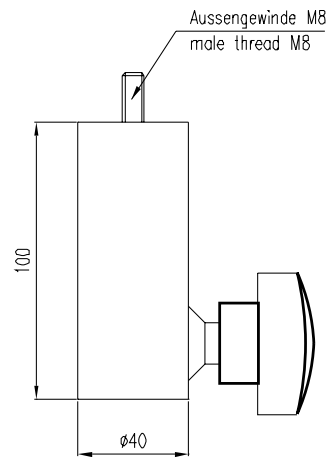
SA-2
Stativadapter
reducing flange



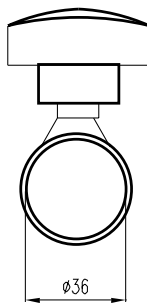
Vorderansicht / Front view



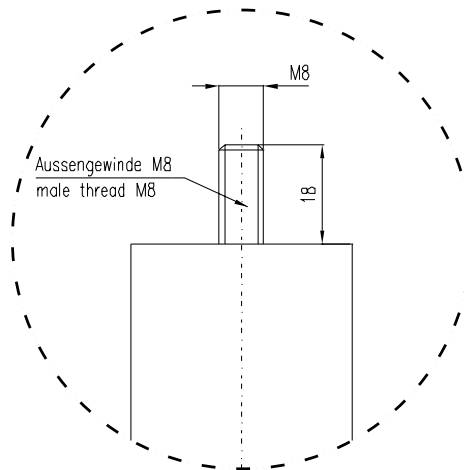
Seitenansicht / Side view



Ansicht von unten / Bottom view



Detail X, M 1:1

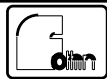


Stativmontage

SA-2 Stativadapter ø36mm mit **M8x18mm Außengewinde**
zum direkten Anschrauben an AT-20/30/35/40/50
und FP1CD/MP3 und FP2CD

stand adapter

SA-2 Reducing flange, 36mm dia. with **M8x18mm male**
thread for AT-20/30/35/40/50 and
FP1CD/MP3 and FP2CD

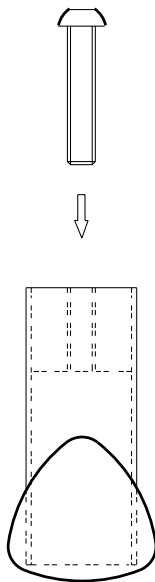


SA-2

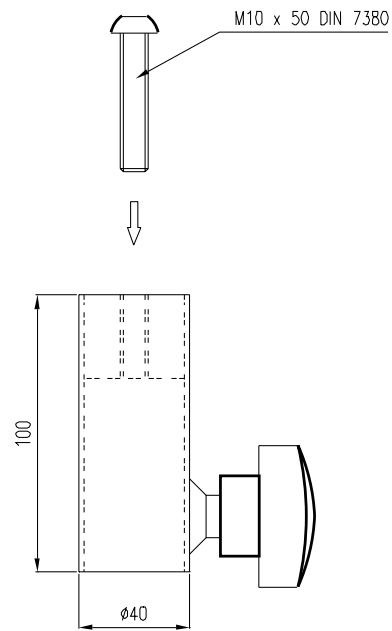
L-830 801

SA-3
 Stativadapter
 reducing flange

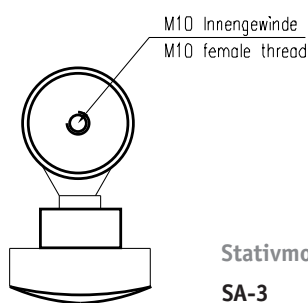
Vorderansicht / Front view



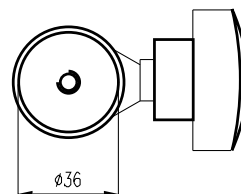
Seitenansicht / Side view



Ansicht von oben / Top view



Ansicht von unten / Bottom view

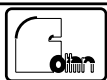


Stativmontage

SA-3 Stativadapter $\varnothing 36$ mm mit **M10 Innengewinde** zum
 M10 Innengew. Anschrauben an die Vertikalhalter VAT-20/21/34/50

stand adapter

SA-3 Reducing flange, 36mm dia. with **M10 female thread**
 M10 female thread for vertical brackets VAT-20/21/34/50



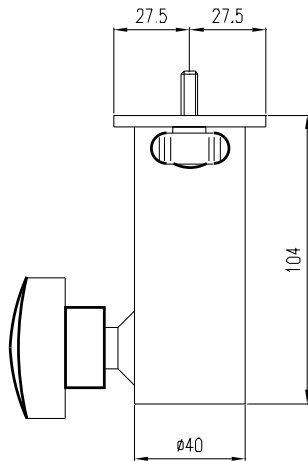
SA-3

L-830 802

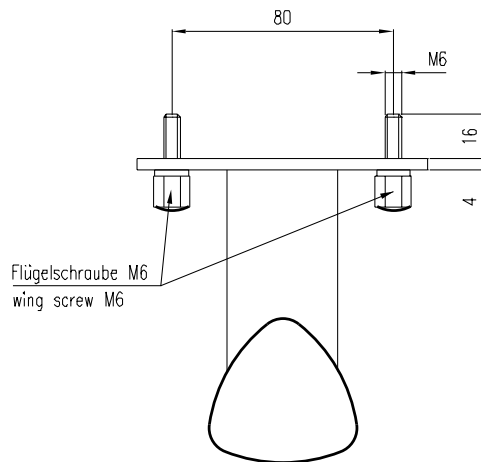
SA-4
 Stativadapter
 reducing flange



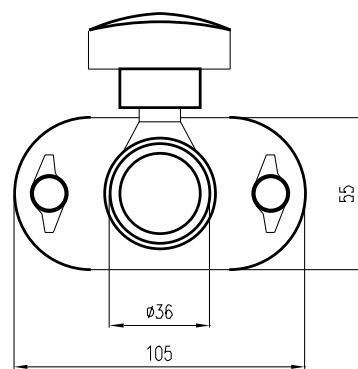
Vorderansicht / Front view



Seitenansicht / Side view



Ansicht von unten / Bottom view

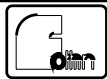


Stativmontage

SA-4 Stativadapter ø36mm mit **2x M6 Flügelschrauben**
 2x M6 Flügelschr. für AT-06/07/08/09 und XT-1, VXT-1

stand adapter

SA-4 Reducing flange, 36mm dia. with **2x M6 wing**
 2x M6 wing screws **screw** for AT-06/07/08/09 and XT-1 and VXT-1



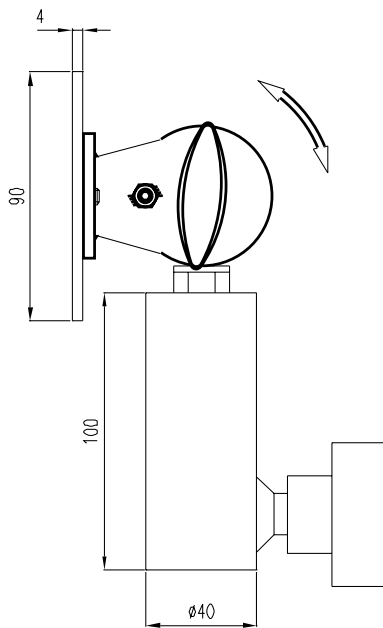
SA-4

L-852 016

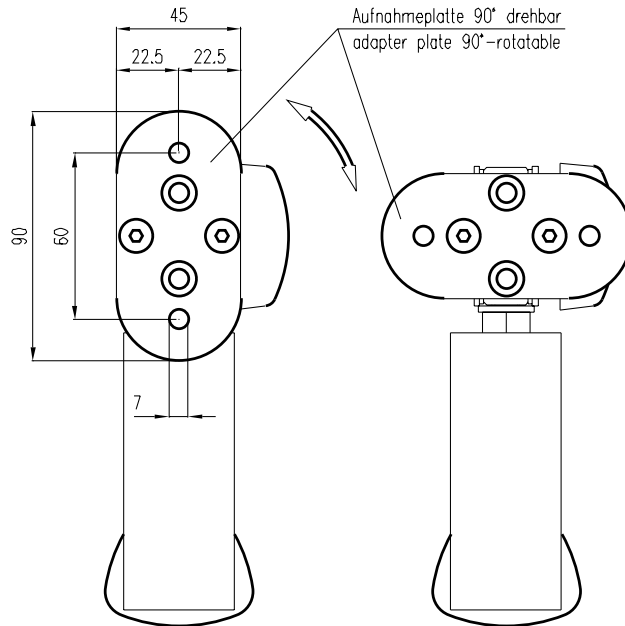
SA-5

Gelenk-Stativadapter
pivot reducing flange

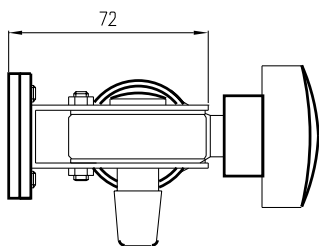
Vorderansicht / Front view



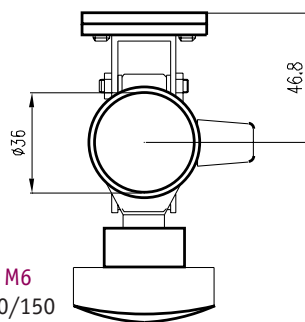
Seitenansicht / Side view



Draufsicht / Top view



Ansicht von unten / Bottom view

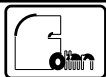


Stativmontage

SA-5 Gelenk-Stativadapter $\varnothing 36\text{mm}$ mit **2x M6**
2x M6 Inbusschr. **Inbusschrauben** für LINEA AL-50/100/150
und AT-05/06/07/08/09

stand adapter

SA-5 Pivot reducing flange, 36mm dia. with **2x M6** screw
2x M6 screws for LINEA AL-50/100/150 and AT-05/06/07/08/09



SA-5

L-852 017