

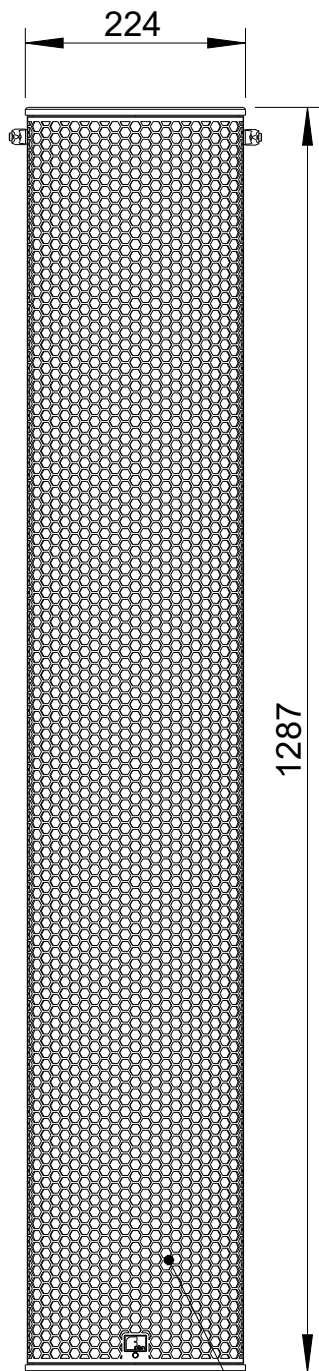


# Focus Modular

## DFM-110

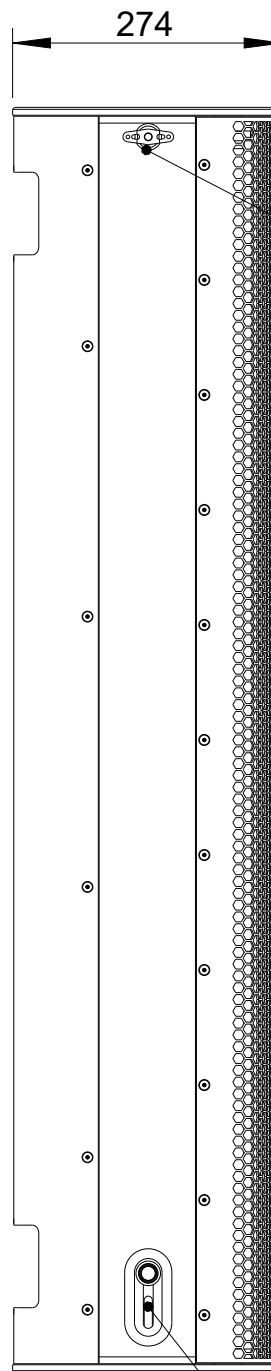
2D drawings

Vorderansicht / Front view



Stahlgitter mit Akustikschaum hinterlegt/  
Steel grille, backed by  
acoustically transparent foam

Seitenansicht / Side view



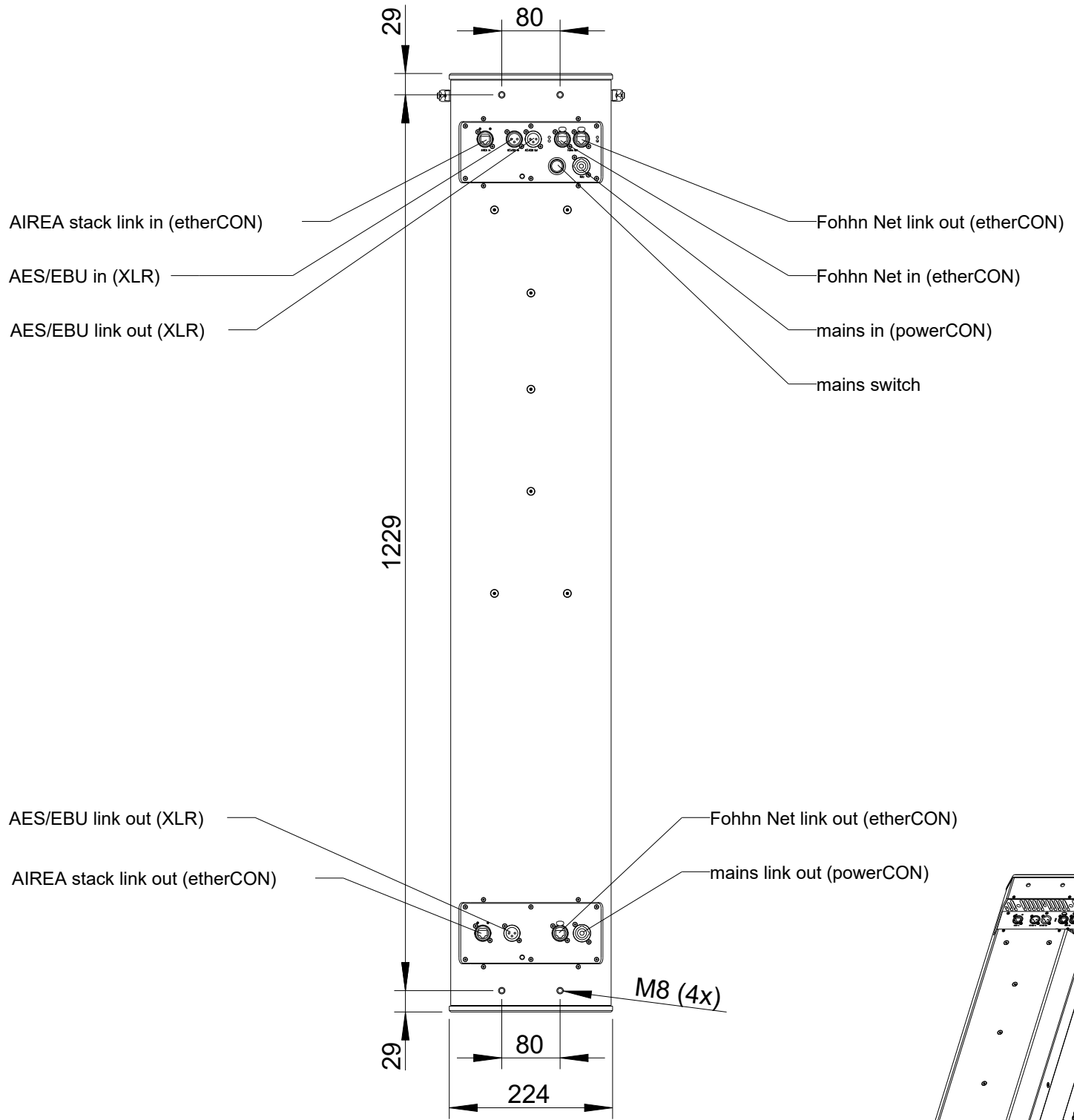
Aufnahme für  
Kugelsperbolzen/  
Adapter for  
Quick release pin

Verbindungsriegel für  
weitere DFM-Module/  
Suspension latch for more  
DFM-Modules

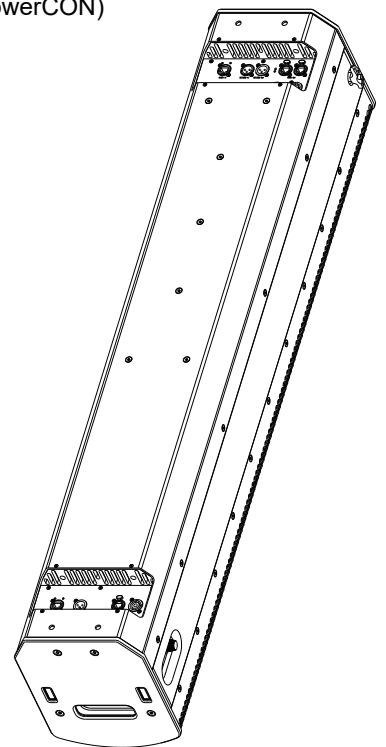
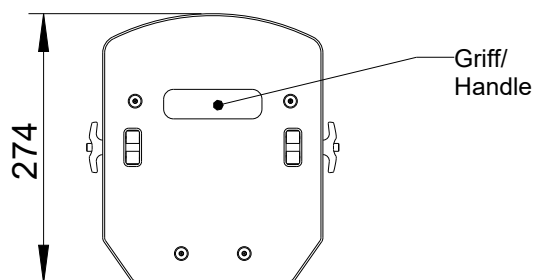
All data and dimensions are subject to change

**DFM-110**  
**1341-XXXXX**

Rückansicht / Rear view



Draufsicht / Top view



All data and dimensions are subject to change

**DFM-110**  
**1341-XXXXX**

**Fohhn Audio AG**  
Großer Forst 15  
72622 Nuertingen  
Germany

**Phone +49 7022 93323-0**  
**Fax +49 7022 93324-0**  
**[www.fohhn.com](http://www.fohhn.com)**  
**[info@fohhn.com](mailto:info@fohhn.com)**

