

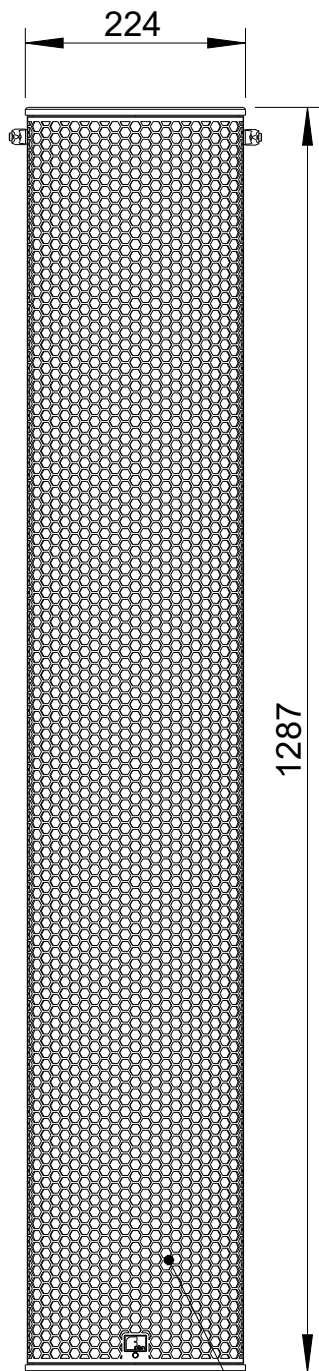


Focus Modular

DFM-110

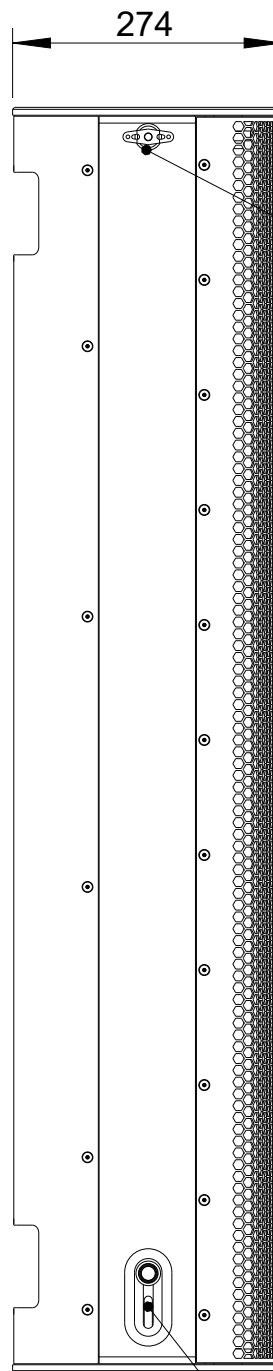
2D drawings

Vorderansicht / Front view



Stahlgitter mit Akustikschaum hinterlegt/
Steel grille, backed by
acoustically transparent foam

Seitenansicht / Side view



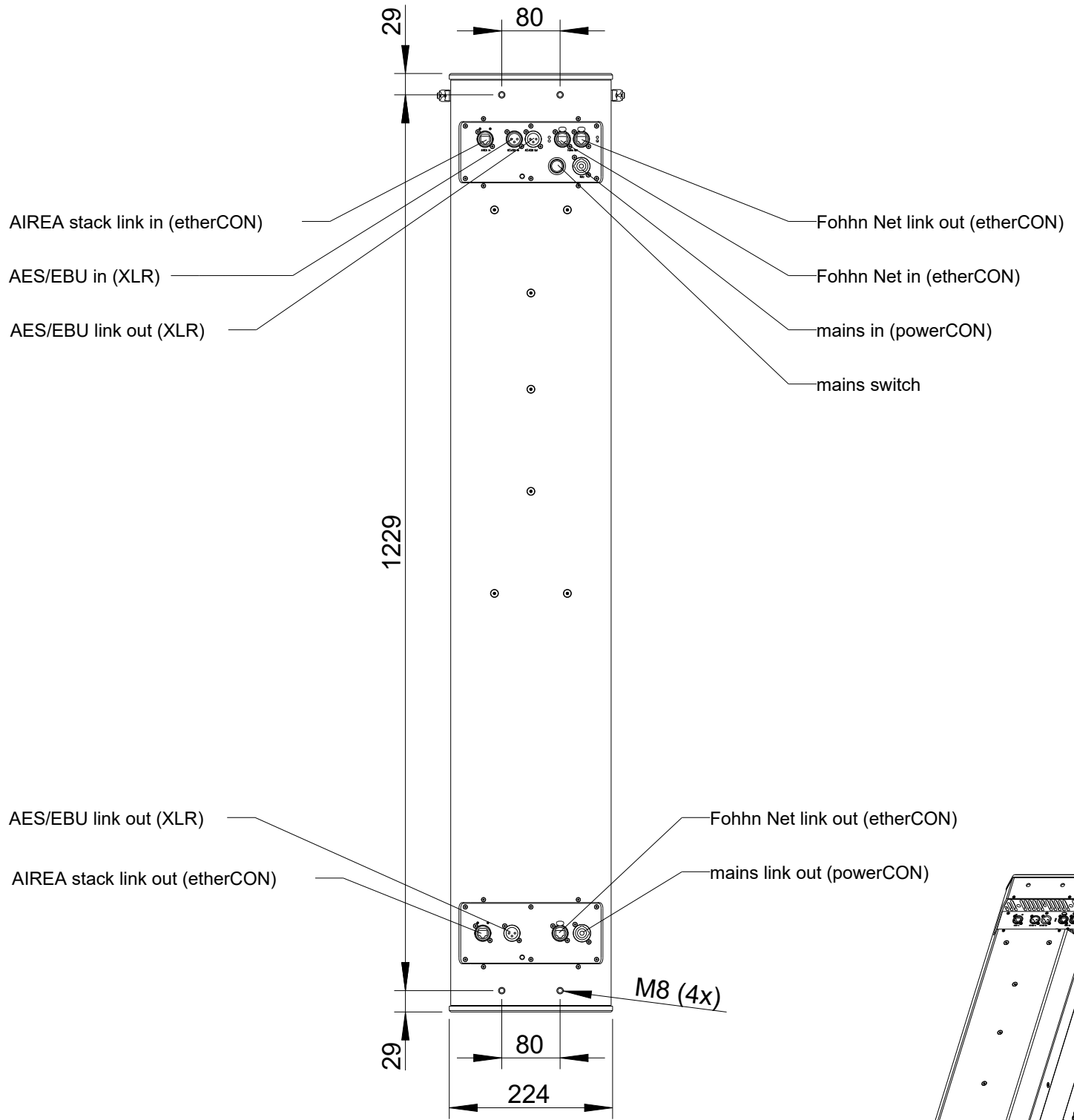
Aufnahme für
Kugelsperbolzen/
Adapter for
Quick release pin

Verbindungsriegel für
weitere DFM-Module/
Suspension latch for more
DFM-Modules

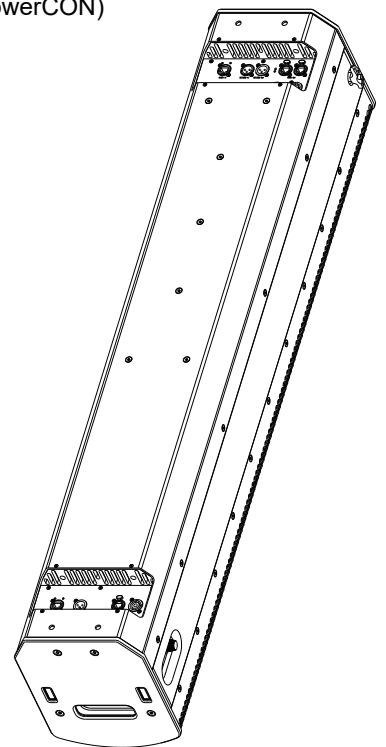
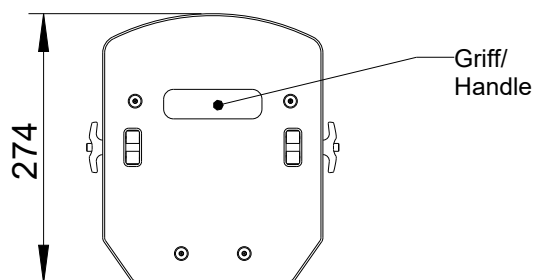
All data and dimensions are subject to change

DFM-110
1341-XXXXX

Rückansicht / Rear view



Draufsicht / Top view



All data and dimensions are subject to change

DFM-110
1341-XXXXX

Fohhn Audio AG
Großer Forst 15
72622 Nuertingen
Germany

Phone +49 7022 93323-0
Fax +49 7022 93324-0
www.fohhn.com
info@fohhn.com

