



# Perform

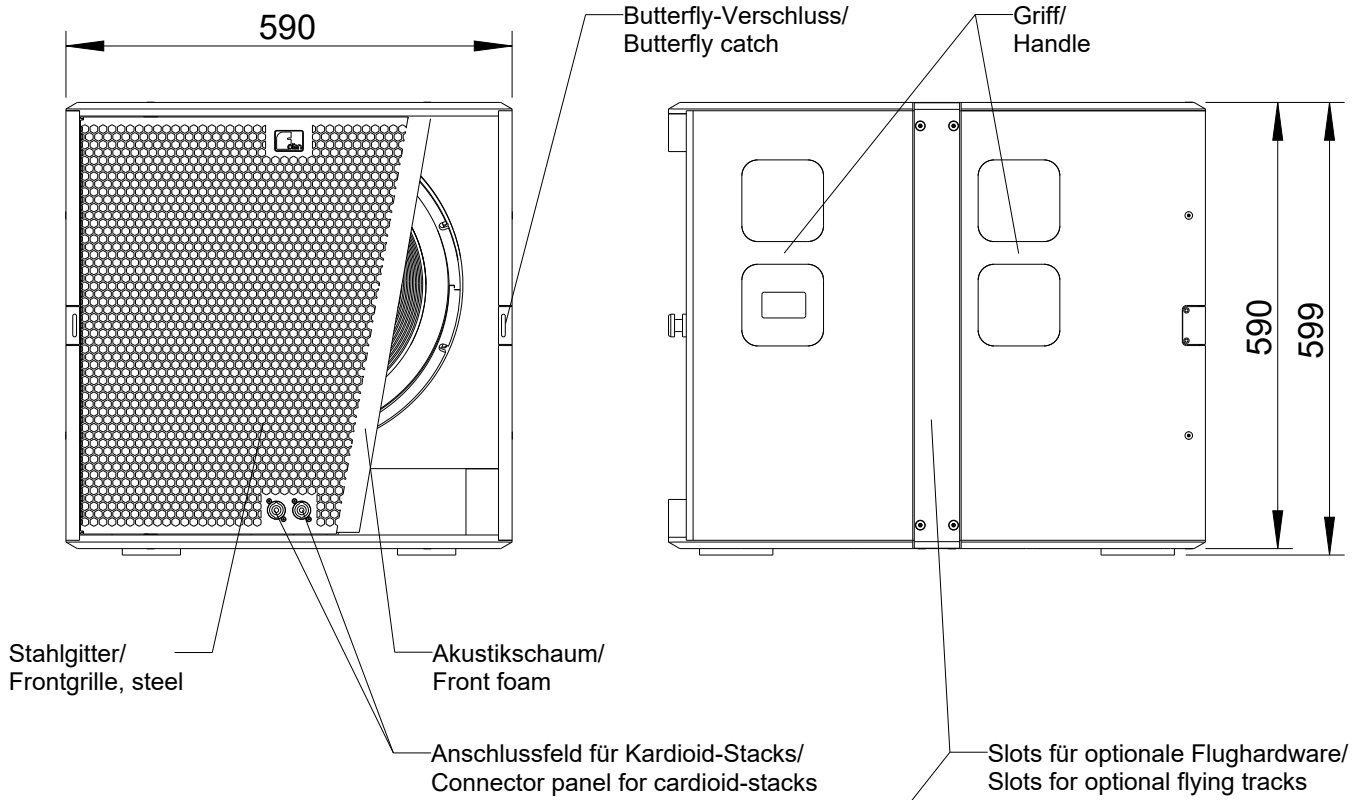
## PS-800

2D drawings

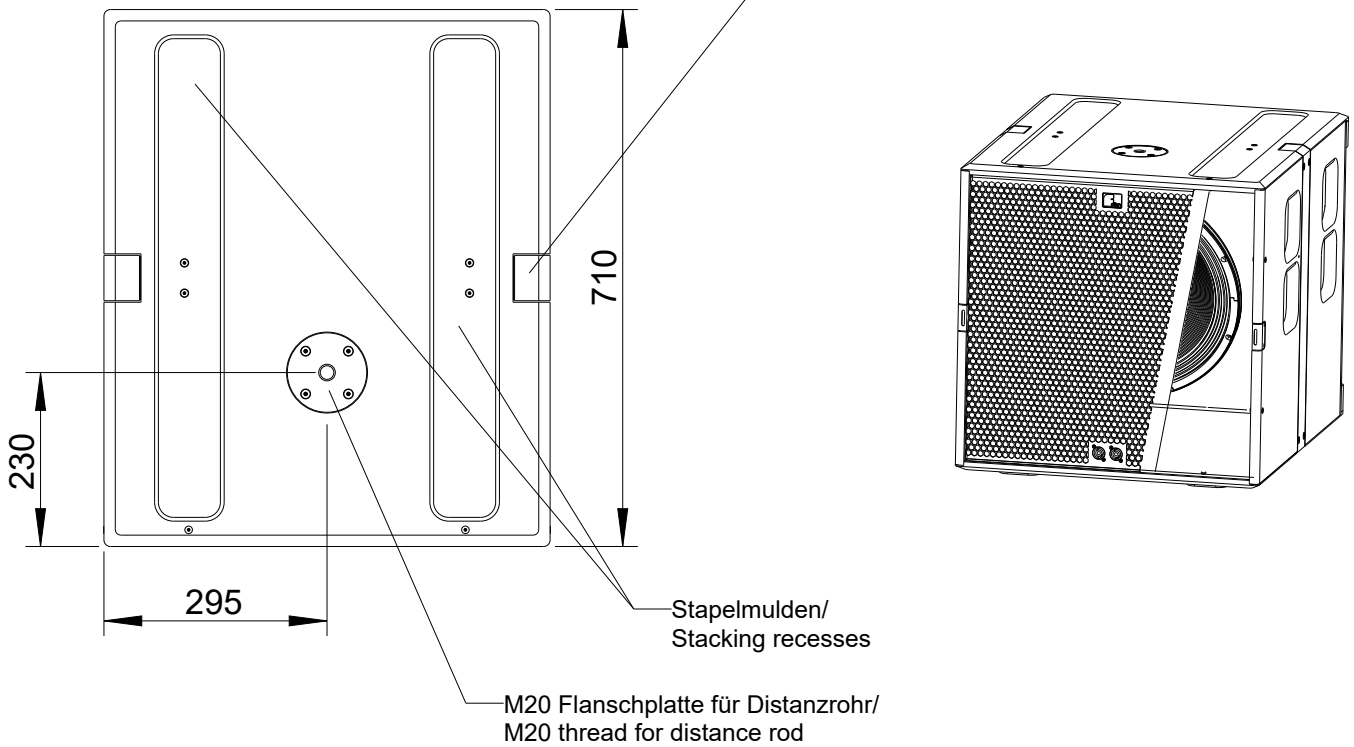


Vorderansicht / Front view

Seitenansicht / Side view



Draufsicht / Top view

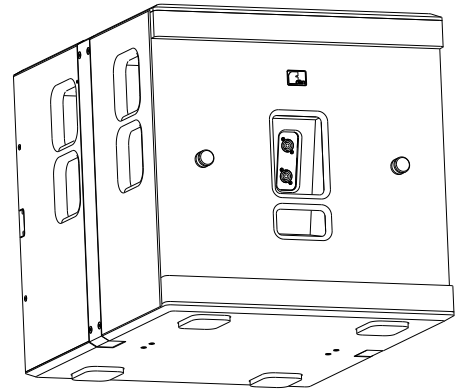
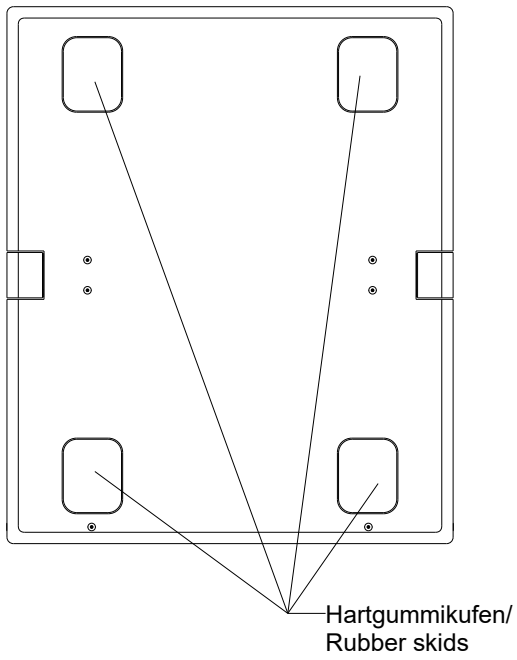


Fohhn Audio AG

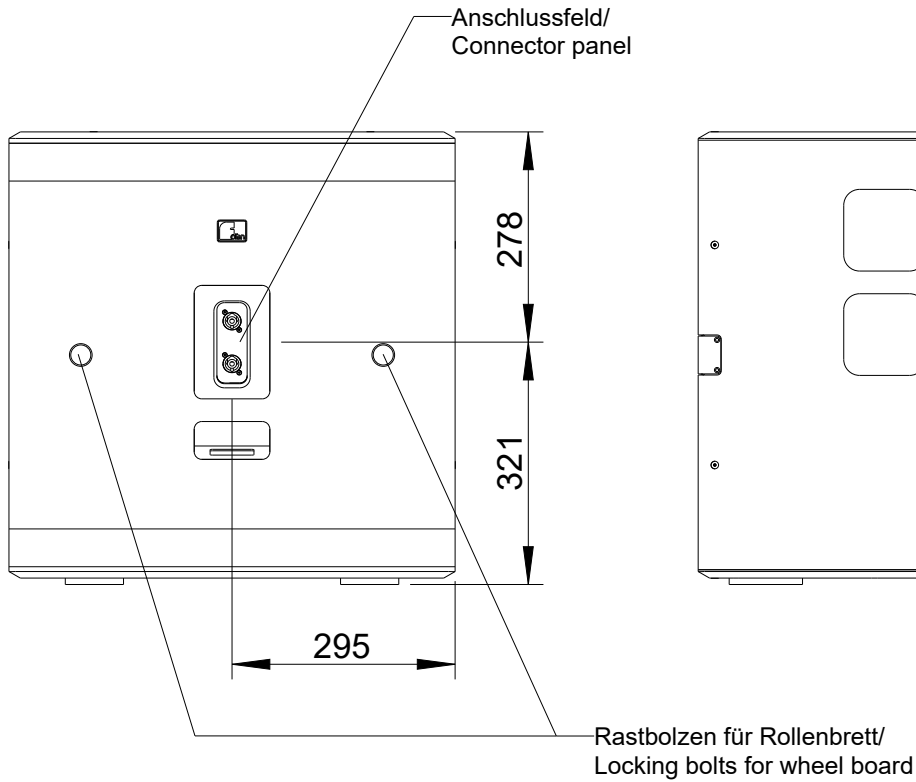
PS-800

L-4209-B90C0

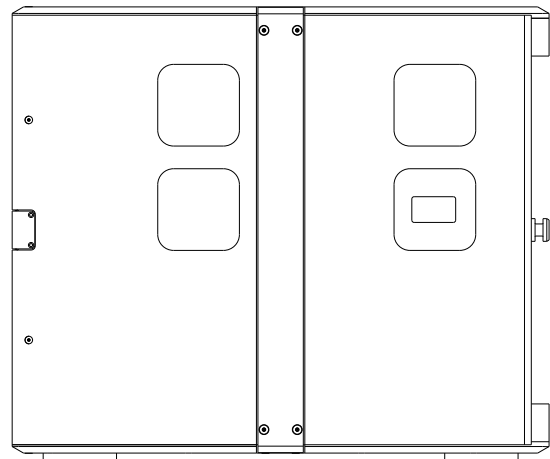
Ansicht von unten / Bottom view



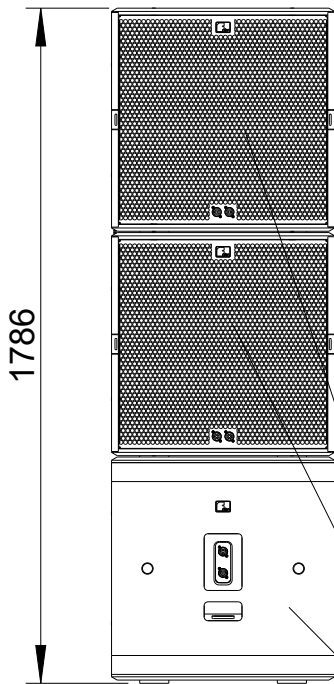
Rückansicht / Rear view



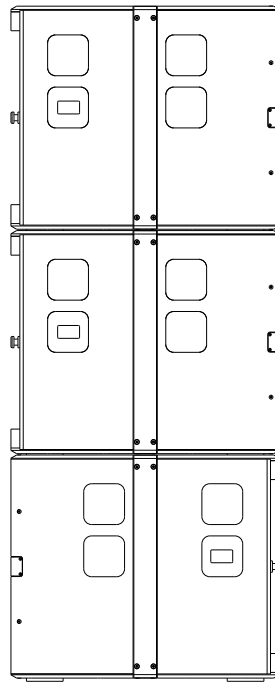
Seitenansicht / Side view



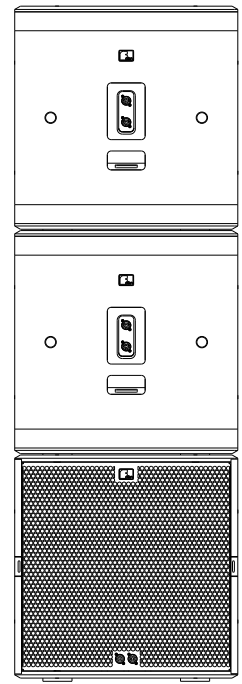
Vorderansicht /  
Front view



Seitenansicht /  
Side view

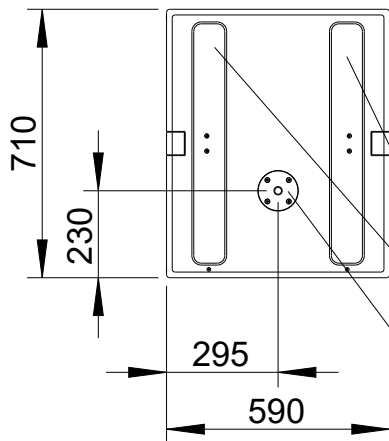


Rückansicht /  
Rear view

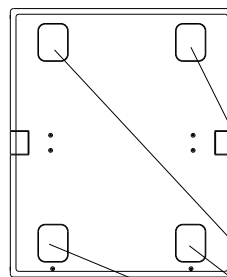


PS-800  
Bestellnr. 4209-B90C0/  
PS-800  
Order number 4209-B90C0

Draufsicht /  
Top view



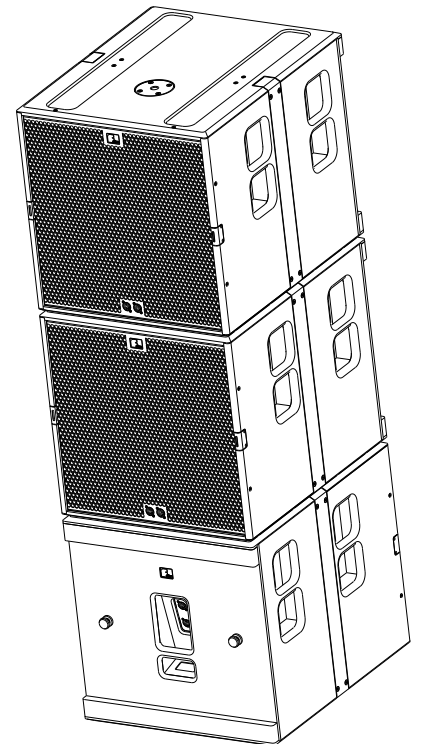
Ansicht von unten /  
Bottom view



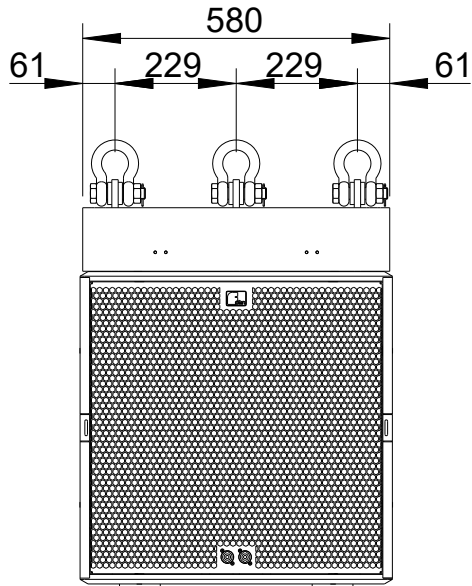
Stapelmulden/  
Stacking recesses

Hartgummikufen/  
Rubber skids

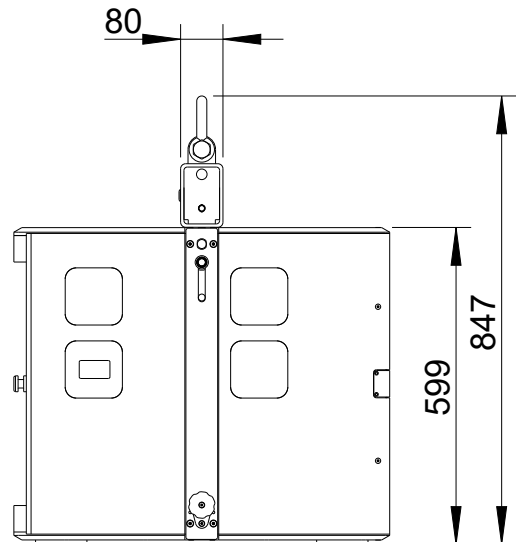
M20 Flanschplatte für Distanzrohr/  
M20 thread for distance rod



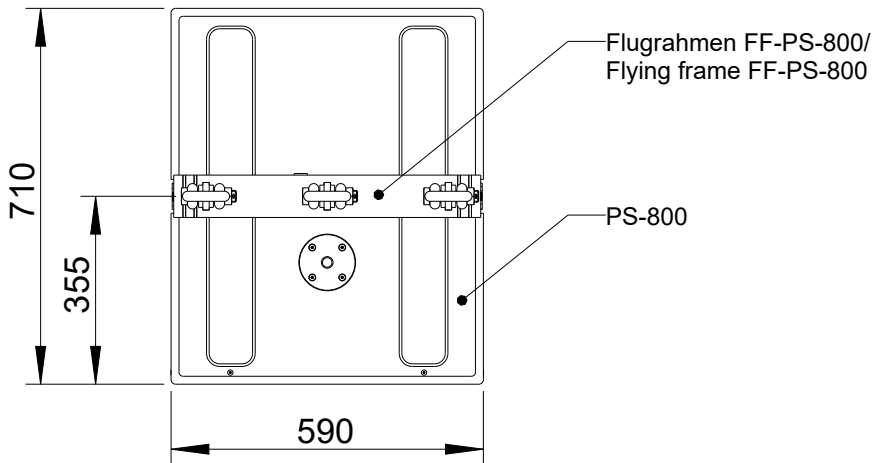
Vorderansicht / Front view



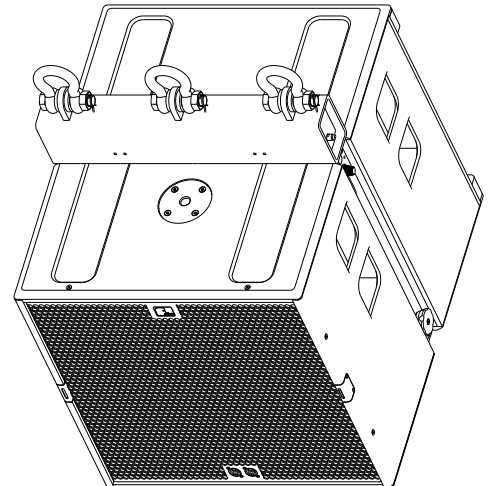
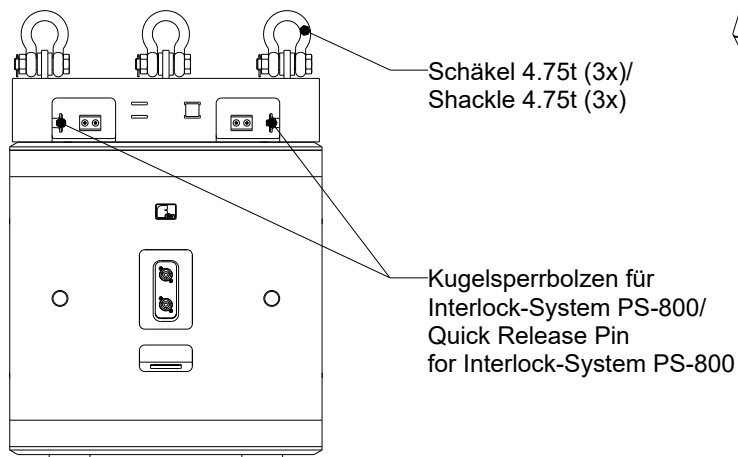
Seitenansicht / Side view



Draufsicht / Top view



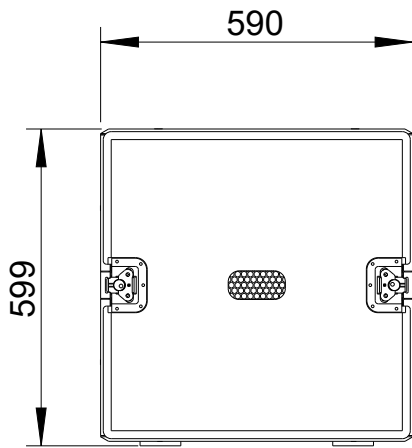
Rückansicht / Rear view



All data and dimensions are subject to change

**PS-800 & FF-PS-800**  
4209-xxxxx & 8330-xxxxx

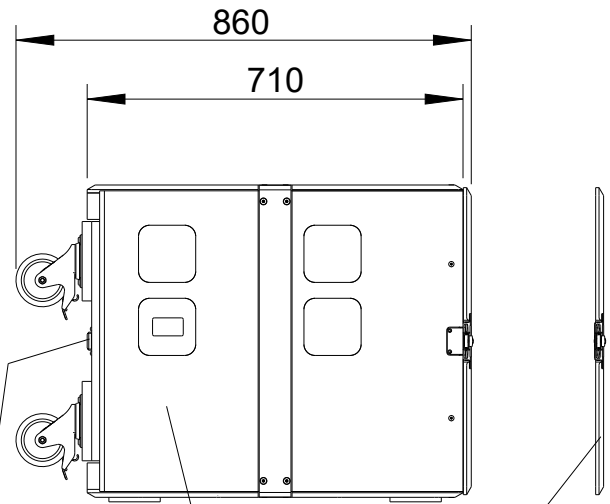
Vorderansicht / Front view



Rollenbrett 100 mm Rollen  
Bestellnr. 8166-00000/  
Wheel board, 100 mm castors  
Order number 8166-00000

Smartlock-Verbindung/  
Smartlock-fixation

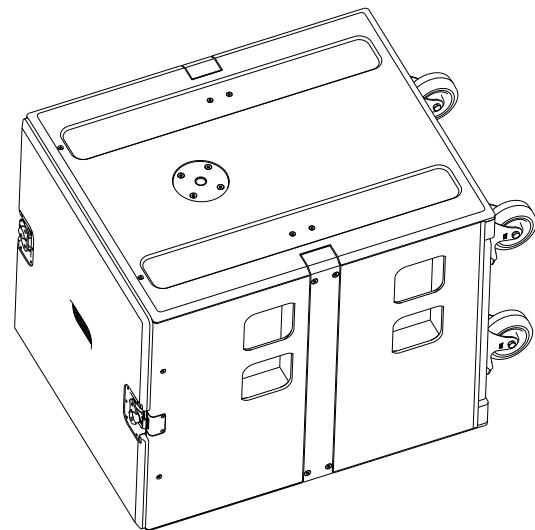
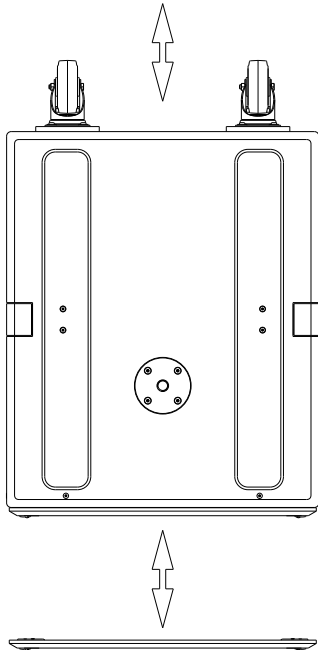
Seitenansicht / Side view



Frontdeckel  
Bestellnr. 8182-00000/  
Front lid  
Order number 8182-00000

PS-800  
Bestellnr. 4209-B90C0/  
PS-800  
Order number 4209-B90C0

Draufsicht / Top view



**Fohhn Audio AG**  
**Großer Forst 15**  
**72622 Nuertingen**  
**Germany**

**Phone +49 7022 93323-0**  
**Fax +49 7022 93324-0**  
**[www.fohhn.com](http://www.fohhn.com)**  
**[info@fohhn.com](mailto:info@fohhn.com)**





