

Linea-Series

Directional Speakers.



FOHNN®
HYBRID-LINE-ARRAY TECHNİK





Ausführung

Der Fohhn® Hochleistungs-Linienstrahler Linea LX-500 vereint die Vorteile innovativer Line-Array-Technik (gerichtete Abstrahlung, Zylinderwelle) mit elegantem Design und erstklassiger Klangqualität. Linea LX-500 wurde entwickelt um auch in akustisch anspruchsvollen Räumen eine erstklassige Übertragung von Sprache und Musik sicherzustellen und um eine perfekte optische Integration in die Raumarchitektur zu ermöglichen. Die Linea LX-500 wurde speziell für den Einsatz in der Festinstallation entwickelt.

Das Linea LX-500/501 Hybrid-Line-Array System erweitert nun das Produktprogramm um zwei noch leistungsstärkere Modelle. Diese garantieren für Live-Musik, DJ-Events oder Sprachbeschallungen in grösseren Hallen, Zelten oder Kirchen eine ausgezeichnete Klangqualität. Aufgrund des gerichteten Abstrahlverhaltens beschallen Sie mit den neuen Linea Systemen gezielt die Zuhörerbereiche. Schallreflexionen von Decke oder Boden werden vermieden. Das Klangbild wird deutlich präziser und angenehmer. Die Lautstärkeverteilung im Raum ist wesentlich gleichmäßiger als mit herkömmlichen Lautsprechersystemen – in den vorderen Reihen ist der Klang angenehm, auf den letzten Rängen klar und gut verständlich. Anspruchsvolle Mikrofon-Setups lassen sich schnell und sicher umsetzen. Im Vergleich zu modular aufgebauten Line-Array Systemen überzeugen Linea LX-500/501 zudem durch ihr einfaches Handling, schnellen Aufbau und ein geringes Ladevolumen. Aufwändiges Riggen oder Curven entfällt. Die schlanke Optik integriert sich bestens in das Bühnenbild und die Raumarchitektur.

Der Fohhn® Linea LX-500 ist ein 2-Wege-Hochleistungs-Linienstrahler mit einer extremen Belastbarkeit von 700 W, kompakten Abmessungen im gerundet Designgehäuse (H x B x T): 116 cm x 19,5 cm x 23,8 cm, niedrigem Gewicht von nur 23 kg und einer überragend natürlichen Schallreproduktion. Die gelungene Lautsprecherbestückung im Zusammenspiel mit der sehr aufwendigen passiven Frequenzweiche und integriertem elektronischem Hochtonschutz garantiert Druck und Dynamik für Sprache und Drums und produziert gleichzeitig eine ausgezeichnete Transparenz auf weite Entfernungen.

Das Fohhn® Linea LX-500 Hybrid-Line-Array System der neuesten Generation erzeugt mit insgesamt 4 perfekt in einer Linie angeordneten 6,5" Hochleistungs-Lautsprecher und vier 1" Kompressionstreiber mit vorgesetztem Fohhn-HF-Waveguide System ein sehr gerichtetes, zylinderförmiges Abstrahlverhalten (Line Array-Prinzip).

Das definierte zylindrische Abstrahlverhalten sorgt für höchste Rückkopplungssicherheit auch bei extremen Pegeln und der Abstrahlwinkel von 100° x 20° leuchtet den gewünschten Zuhörerbereich präzise aus. PC-Datenfiles für das Simulationsprogramm EASE sind verfügbar.

Der Hochleistungs-Linienstrahler LX-500 ist erstklassig verarbeitet, flexibel und glänzt durch eine hervorragende Klang- und Durchsetzungsqualität. Er ist vollständig mit modernsten Neodymium-Chassis bestückt und wiegt nur 23 kg. Das gerundete Designgehäuse ist aus bestem Multiplex-Birkenholz gefertigt, wasserfest verleimt, eingenetet, verschraubt und mit einem widerstandsfähigen 2-K-Strukturlack versehen. Zusätzliche Stabilität des Designgehäuses bieten zwei Aluplatten die sich jeweils auf der Ober- und Unterseite befinden. Auf Wunsch alle RAL-Farbtöne lieferbar, Akustikschaum Frontabdeckung in Gehäusefarbe.

Für geflogene Anwendungen lässt sich die LX-500 sicher und schnell mit dem optionalen Flugadapter VLX-600 an Traversen befestigen, exakt ausrichten und durch eine anschraubbare Ringöse vorschriftsmäßig entsprechend BGV-C1 sichern. Für den Stativbetrieb wird mittels dem optionalen SA-8 die exakte und optimale Ausrichtung des Linienstrahlers auf die Zuhörer ermöglicht. 8x M6 und 2x M8 Gewindeinserts zur Aufnahme von Ringösen und Systemhalterungen.

Man kann den Hochleistungs-Linienstrahler LX-500 mit jeder professionellen Endstufe betreiben, da wir grundsätzlich eine aufwendige passive Weiche mit elektronischem Hochtonschutz integrieren. Für bestmögliche Soundperformance empfehlen wir unsere digitalen DSP-Endstufen D-2.1500 und A-2.2100. Die integrierte DSP-Technik stellt werkseitig angepasste Lautsprecherpresets zur Verfügung. Diese garantieren optimale Betriebssicherheit und höchste Klangperformance bei allen Lautstärkepegeln. Frei programmierbare Audiotools, wie z.B. der 10-Band-Parametric-EQ, ermöglichen eine schnelle Anpassung an die raumakustischen Bedingungen und Mikrofon-Setups. Alle DSP-Funktionen lassen sich bequem per Laptop fernsteuern.

Tieftonergangzung

Fur druckvolle Musikbeitrage kann die LX-500 mit den Fohhn Subwoofermodellen AS-30, AS-40 oder XS-30, XS-4 schnell und einfach kombiniert werden. Aufgrund ihrer enorm leistungsfahigen, hochbelastbaren Lautsprecherbestuckung garantiert die Linea LX-501 auch bei der Ubertragung von E-Gitarren, Akustikgitarren, Blasinstrumenten, klassischen Instrumenten, Keyboards, Bass oder Drums ein klares, ausgewogenes und dynamisches Klangbild. Stimmen klingen naturlich, klar und druckvoll. Sprache wird klar und zugleich naturlich angenehm wahrgenommen.

DSP-Technologie

Die ideale Anpassung zwischen der Linea LX-500 und den Fohhn-Subwoofern wird durch die Fohhn® DSP-Prozessortechnik ermoglicht. Die digitalen Fohhn Signalprozessoren sind fester Bestandteil in den Fohhn Aktiv-Subwoofern, den Fohhn DSP-Endstufen und den Fohhn DSP Controllern. Uber intuitive Fernbedienungseinheiten konnen die DSP-gesteuerten Fohhn Gerate von einem zentralen Platz im Raum oder auf der Buhne ferngesteuert werden. Fohhn bietet somit ein perfekt abgestimmtes Beschallungssystem das den Anforderungen an ein modernes Lautsprechersystem hinsichtlich Design, Klangqualitat und Bedienkomfort auf allen Ebenen gerecht wird.

Zubehor

Adapter fur Stativmontage, Systemhalter fur Wandmontage und Wandwinkel zur direkten Wandmontage, Halter fur geflogene Anwendung.

Anwendung

Live-Bands, DJ-Events, Sprachbeschallungen, Rock-Konzerte, Konferenzen, Klassik-Events, Musicals, Galas, Zeltveranstaltungen, Entertainment, Theater, Worship-Konzerte, Kirchen-Tourneen ua.

Sonderausfuhrung

Alle RAL-Farben erhaltlich

Anschlusse

8-fach-Phoenix-Klemmleiste, zwei nebeneinanderliegende Pins sind immer parallel verdrahtet um zu einem weiteren Lautsprechersystem weiterzuschleifen. Der Stecker ist im Lieferumfang enthalten.

LowZ Version (niederohmig)



Technische Daten

Elektroakustische Merkmale

Akustik Design	Passiver Hybrid-Linienstrahler, 2-Wege
Bestuckung	4x 6,5" Langhub-Chassis, vorgesetzte Kompressionskammer mit Phaseboard, 4x 1" Kompressionstreiber auf horngeladenem Fohhn®-Waveguide, mit selbststruckstellendem IPC[*]-Hochtonschutz, voll neodym.
Belastbarkeit (nominal) [1]	700 W
Belastbarkeit (Programm) [2]	1400 W
Belastbarkeit (Peak) [3]	2800 W
Kennschalldruck [4]	98 dB
Maximaler Schalldruck [3]	132 dB
Ubertragungsbereich [5]	75 Hz - 20 kHz
Nennabstrahlwinkel (h x v) [6]	100° x 20°
Nennimpedanz	8 Ohm

Ausstattungsmerkmale

Gehause	Multiplex-Birkenholz, Aluminium
Schutzgitter	ballwurfsicheres Stahlgitter, pulverbeschichtet
Montagepunkte	10x M6 und 2x M8 Gewinde
Anschlusse	8-polige Phoenixklemme
Lagerfarbe	Strukturlack schwarz oder wei
Frontdesign	Akustikschaum in Gehausefarbe
Abmessungen (B x H x T)	195 x 1160 x 238 mm
Gewicht [7]	23 kg

Optionale Ausstattung

Sonderfarbe	alle RAL-Farben
Wetterschutz	Polyurethanbeschichtung und Membranimpregnierung

CAAD Simulationsdaten

CAAD Simulationsdaten	EASE
-----------------------	------

Der Hersteller behalt sich technische anderungen und Modifikationen im Rahmen der gesetzlichen Bestimmungen, sowie die Verbesserung der Produkteigenschaften ausdrucklich vor.

- [1] Entsprechend IEC-60268-5 long term
- [2] Entsprechend IEC-60268-5 short term
- [3] Peak, 20 ms mit bandgefiltertem rosa Rauschen entsprechend IEC 60268- 2, eine Oktave uber der unteren Grenzfrequenz.
- [4] 2,83 V bei 8 Ohm (2 V bei 4 Ohm, 4 V bei 16 Ohm) in 1 Meter Abstand unter reflexionsfreien Vollraum-Bedingungen
- [5] -10 dB unter reflexionsfreien Halbraum-Bedingungen
- [6] horizontal x vertikal bei -6 dB
- [7] Nettogewicht ohne Zusatzausstattung
- [*] Intelligent Protection Circuit. Spannungsgesteuerte Halbleiterschaltung, die den Hochtontreiber mit extrem geringer Ansprechzeit wirkungsvoll vor Uberlastung schutzt.



Fohhn® Hybrid-Line-Array Technik

Einzigartig! Die Fohhn Hybrid-Line-Array Technik - leistungsfähige Line-Array Technik in einer kompakten Box!

Seit vielen Jahren entwickeln wir bei Fohhn hochwertige Linienstrahler. Unser Ziel ist es, die Vorteile modularer Line-Array Systeme auf kompakte und einfach einsetzbare Systeme zu übertragen. Um diese Ziele zu verwirklichen, war es notwendig, ein grundsätzlich neues System zur Wiedergabe von Live-Signalen mit hohen Pegeln zu entwickeln, welches die Vorteile modularer Line-Array Systeme in sich vereint. Die Ausführung als Säulenlautsprecher war die logische Folge. Jedoch in einer neuen Form: die Forderung nach höchster Klangqualität bei grossen Pegeln bedingt den Einsatz von leistungsfähigen Tief-Mitteltonlautsprechern in Kombination mit horn geladenen Kompressionstreibern. Um auch für hohe Frequenzen eine kohärente Abstrahlung zu erreichen, war darüber hinaus die Verwendung eines Waveguides zwingend, der in seiner Directivity genau auf die des Tief-Mitteltonarrays abgestimmt ist. Die Systeme der Fohhn Linea LX-Serie sind in Ihrem Aufbau letztlich Hybride zwischen klassischem Zweibege-Lautsprecher und modularem Line-Array, mit funktionellen Vorteilen beider Prinzipien. Während bei größeren Line-Arrays Kompressionstreiber, Waveguide und Horn stets voneinander angeordnet sind, war dies aufgrund der gewünschten geringen Bautiefe der LX-Serie nicht möglich. Um dennoch alle drei Elemente unterbringen zu können, musste ein vollkommen neuer Weg beschritten werden: die Entwicklung des Fohhn HWC (Horn loaded Wavefront Converter) ein äußerst aufwendiges Projekt, das eine Entwicklungsdauer von über einem Jahr in Anspruch nahm. Im HWC wurde ein Waveguide zur Bildung einer vertikalen, leicht gebogenen Zylinderwelle aus den Wellenfronten von vier einzelnen 1"-Treibern in ein horizontales Constant-Directivity-Horn zur Maximierung des nutzbaren Schalldrucks räumlich integriert. Erst dieses Element ermöglicht die schlanke Bauform der Systeme, ohne Kompromisse bei Linienkopplung oder Dynamik eingehen zu müssen. Aus mechanischer Sicht konnten durch den Einsatz entsprechender Materialien bei Gehäuse, Magnetsystemen etc. die Abmessungen kompakt und das Systemgewicht äusserst niedrig gehalten werden.

Die Vorteile von Linea LX im Überblick

* **Erstklassiger Sound mit hoher Dynamik**

Ob druckvolle Livemusik, DJ-Events oder anspruchsvolle Sprachbeschallungen Linea LX-500/501 Systeme garantieren höchste Klangqualität bei allen Lautstärkepegeln.

* **Gleichmäßige Beschallung dank Fohhn® Hybrid-Line-Array Technik**

Die Lautstärkeverteilung im Raum ist wesentlich gleichmäßiger als mit herkömmlichen Lautsprechersystemen. Der Klang ist in den vorderen Reihen angenehm, auf den letzten Rängen klar und gut verständlich.

* **Exzellente Sprachverständlichkeit**

Gezielte Beschallung der Zuhörerbereiche. Unerwünschte Schallreflexionen an Decke oder Boden werden vermieden. Das Klangbild für die Zuhörer wird hierdurch äußerst angenehm und klar. Die Sprachverständlichkeit verbessert sich drastisch.

* **Perfekte Integration in Raearchitektur und Bühnenbild**

Die eleganten Design-Linienstrahler fügen sich unauffällig und dezent in die architektonische Umgebung ein. Das Bühnenbild oder Kameraeinstellungen werden nicht gestört.

* **Störungsfreier Klanggenuss**

Hohe Rückkopplungs-Unempfindlichkeit. Auch schwierige Mikrofon-Setups stellen kein Problem dar.

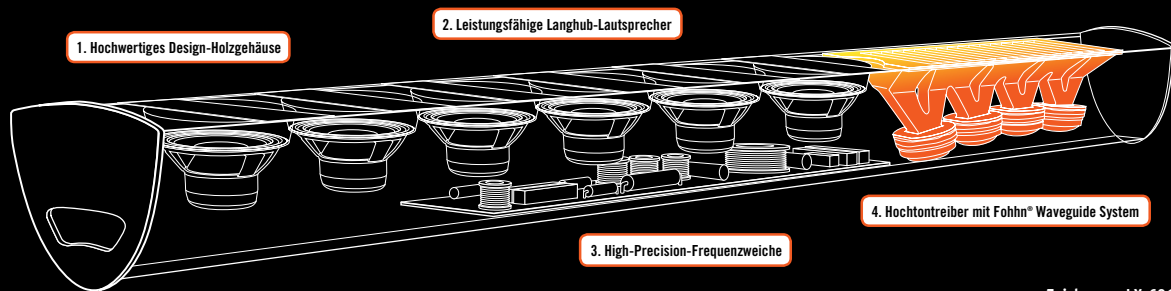
* **Einfacher Transport und schneller Aufbau**

LX-500/501 sind mit modernster, leichter Neodym-Lautsprecher-Technik ausgestattet. Perfekt positionierte Griffe ermöglichen einen sicheren, schnellen Aufbau. Die kompakten Abmessungen reduzieren Laderaum- und Lagerplatzbedarf.

* **Aufwändiges Rigging oder Curving überflüssig.**

Im Vergleich zu modularen Line-Array Systemen ist keine aufwendige Flugmechanik, Rigging oder Curving notwendig. Die gesamte Line-Array Technik ist in einem kompakten Gehäuse integriert. Das System lässt sich daher schnell und unkompliziert einsetzen.

Die Details machen den Unterschied.



Zeichnung: LX-601

1. Hochwertiges Design-Holzgehäuse garantiert elegante Optik. Das Gehäuse aus erstklassigem Multiplex-Birkenholz (Class A, wasserfest verleimt, eingunetet, verschraubt) erfüllt höchste Qualitätsstandards. Es ist serienmäßig mit schwarzem Polyurethan-Lack beschichtet und schützt perfekt alle integrierten Komponenten. Auf Wunsch ist das Gehäuse in allen RAL-Farben lackierbar. Das schlanke, gerundete Gehäusedesign fügt sich optimal in das Bühnenbild und die Raumarchitektur ein.

3. High-Precision-Frequenzweiche stellt die perfekte Anpassung der Lautsprechersysteme sicher. Die perfekte Ankopplung zwischen den 6,5"-Chassis und den 1"-Hochtontreibern wird durch eine aufwendige Frequenzweiche mit selektierten Bauteilen und elektronischem Fohhn IPC Hochtonschutz sichergestellt.

2. Leistungsfähige Langhub-Lautsprecher sorgen für sehr hohe Dynamik. Speziell für Fohhn gefertigte 6,5"-Langhub Lautsprecher in modernster Neodym-Technik garantieren eine druckvolle, dynamische Wiedergabe von Sprache, Gesang und Instrumenten. Die beschichteten Chassis sind außergewöhnlich hoch belastbar und in der Lage hohe Impulse verzerrungsfrei wiederzugeben. Eng angeordnet in einer perfekten Linie erzeugen die Lautsprecher-Chassis eine Zylinderwelle im Grundton-/Mitteltonbereich.

4. Das Fohhn-Waveguide System mit vier 1"-Kompressionstreibern garantiert eine perfekte Wiedergabedes Hochtonbereichs. Für ein definiertes Abstrahlverhalten im Hochtonbereich und ein glasklares Klangbild sorgen vier extrem leistungsfähige 1"-Neodym-Hochtontreiber mit vorgesetztem Fohhn Waveguide System. Die Zylinderwelle des Mitteltonbereichs wird bis zu höchsten Frequenzen fortgesetzt.

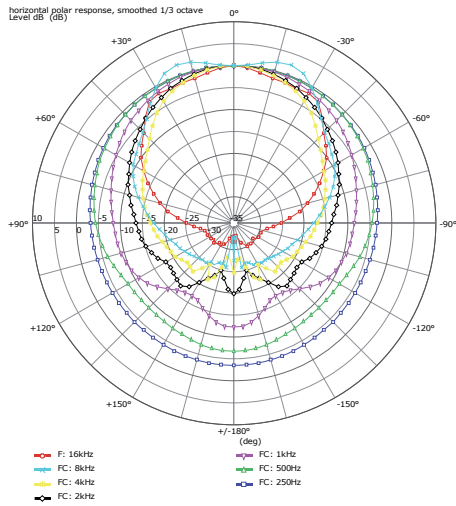


Bild 1: Polardiagramm horizontal

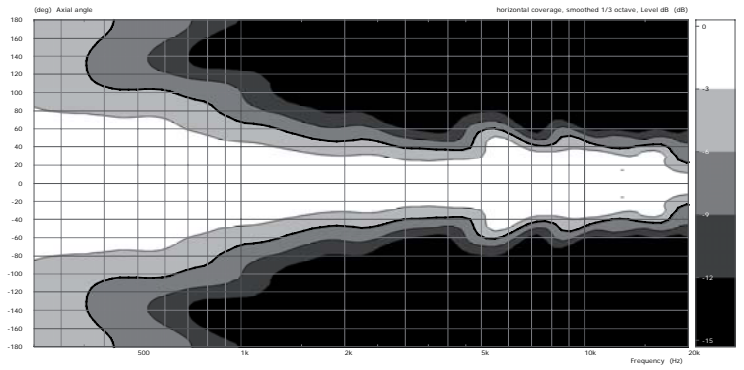


Bild 2: Isobaren horizontal

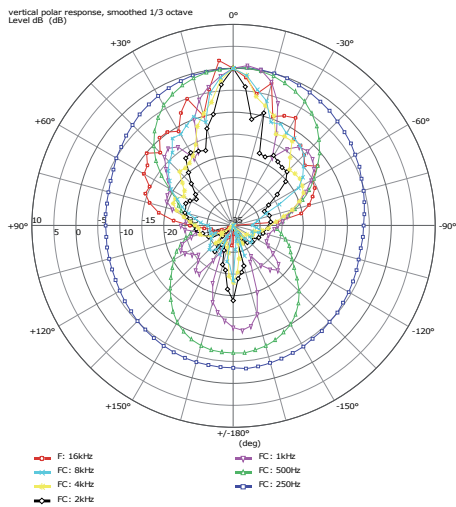


Bild 3: Polardiagramm vertikal

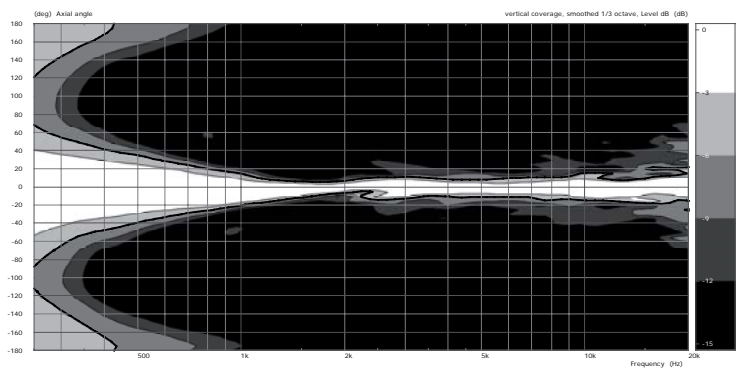


Bild 4: Isobaren vertikal

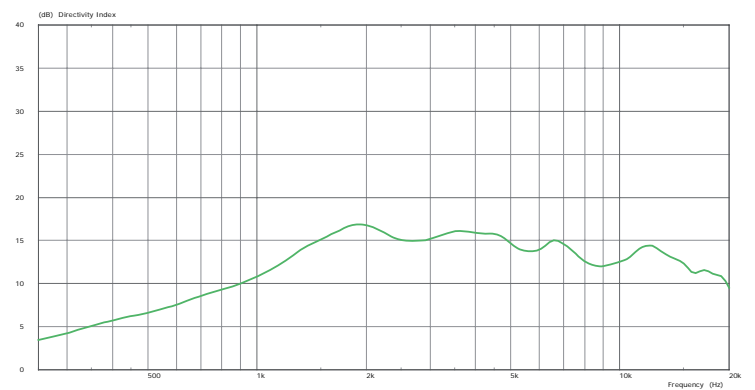


Bild 5: Bündelungsmaß

Bild 6: Frequenzgang

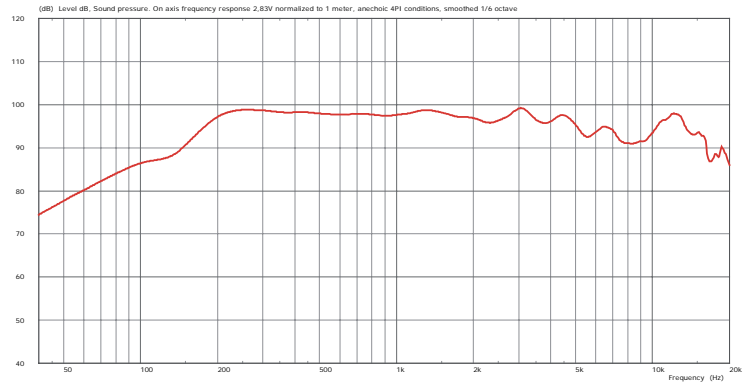


Bild 7: Impedanz

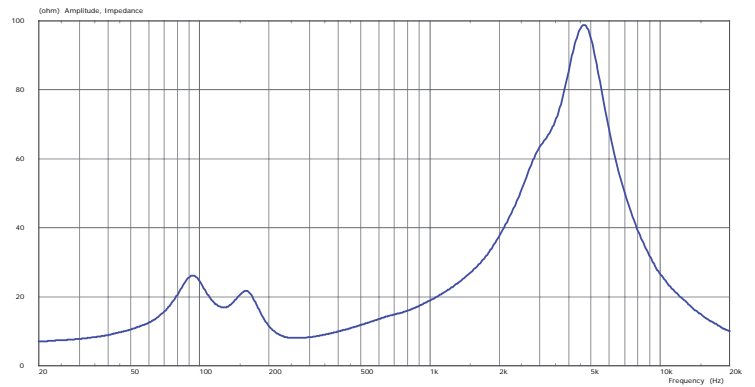
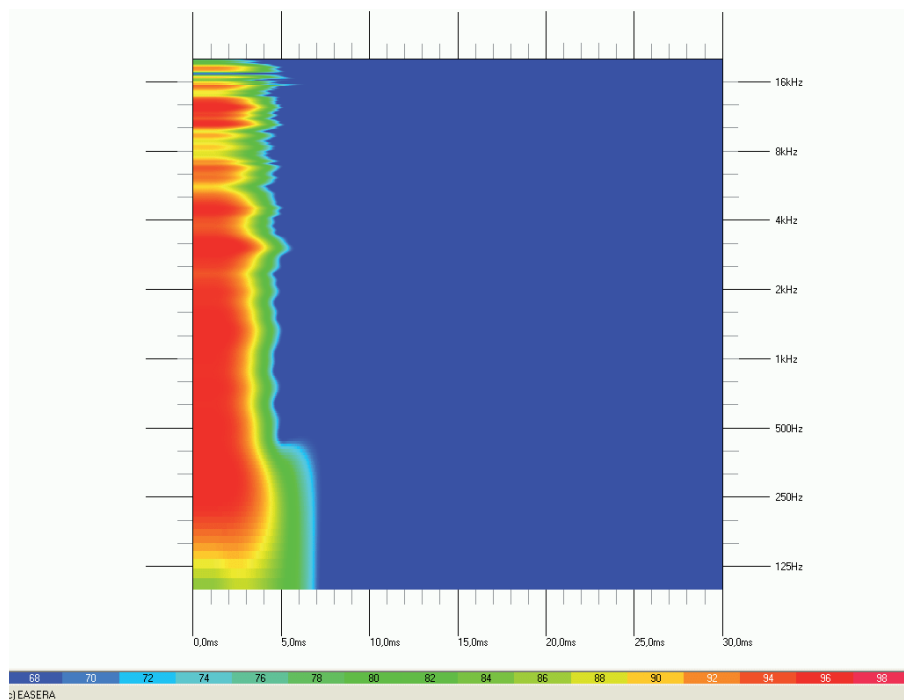


Bild 8: Abklingspektrum



Ansteuerung von Linea-Series Lautsprechern

1. Fohhn System DSP-Endstufen

Fohhn bietet Ihnen für die Ansteuerung der Linea-Lautsprechersysteme optimal angepasste System DSP-Endstufen an. Diese garantieren Ihnen höchste Klangperformance und Betriebssicherheit für Ihre Fohhn Produkte. Als Hersteller von Lautsprecher-, Endstufen- und DSP-Technik kennen wir die Daten unserer Systeme bis ins kleinste Detail und sind somit in der Lage ein optimales Gesamtsystem für unsere Anwender bereit zu stellen.

Fohhn System DSP-Endstufen bieten Ihnen folgende Vorteile:

Integrierte Hochleistungs-DSP-Technik:

- dadurch schnelle Inbetriebnahme,
- minimierter Platzbedarf im Elektronikschrank,
- minimaler Verkabelungsaufwand,
- Vermeidung von Verkabelungsfehlern,
- Controller und Endstufe sind über dieselbe Software steuer- und überwachbar.

Dual-DSP-Technologie

In den DSP-Endstufen arbeiten 2 separate DSP-Engines mit enormer Kapazität und Rechenleistung für 5 frei verfügbare digitale Audiogeräte (DSP-1) und für die Fohhn spezifische Lautsprecherdatenbank (DSP-2).

Fernüberwachung und Steuerung

Integrierte Temperatur- und Betriebszeitüberwachung, Betriebsstatusanzeige/ Protect, Fernsteuerbarkeit/Netzwerkfähigkeit durch Laptop, Wandeinbaumodule oder über Mediensteuerungen.

Fohhn® Dual-DSP-Technologie

DSP-1: Integrierte digitale Audiogeräte
Jeder Endstufenkanal ist ausgestattet mit einem:

- programmierb. 10-Band-Parametric-EQ,
- Kompressor/Limiter/Noise-Gate,
- Delay,
- X-Overfunktion,
- Pink-Noise und Sweeptone-Generator

DSP-2: Lautsprechermanagement

Integrierte Lautsprecherdatenbank garantiert exzellente Klangqualität und Schutzfunktionen für alle Fohhn Lautsprechertypen. Bass, Mittelton- und Hochtonbereich der Lautsprecher werden hierbei selektiv überwacht und bearbeitet. Die Basis hierfür bietet ein aufwendiger von Fohhn-Ingenieuren entwickelter Algorithmus der für jeden einzelnen Lautsprecher angepasst wurde.

1.1 Endstufenempfehlungen für die Linea-Series



D-2.1500

2 Kanal Betrieb, 2x 1500 W / 4 Ohm, 2x 900 W / 8 Ohm

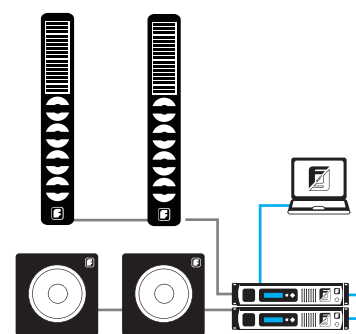
Fohhn Audio DSP, Display, fernbedienbar

A-2.2100

2 Kanal Betrieb, 2x2100 W / 2 Ohm, 2x 1350 W / 4 Ohm,

2x 900 W / 8 Ohm, Fohhn Audio DSP, fernbedienbar

	Arc-Tops										Linea			Arc-Subs										
	AT-05	AT-06	AT-07	AT-08	AT-09	AT-10	AT-20/22w	AT-30	AT-35	AT-40	AT-50	AT-66	LX-100/150	LX-500/501	LX-600/601	AS-10	ASP-10	AS-20	ASP-20	AS-30	ASP-30	AS-40	ASP-40	
D-2.750	x	x	x	x	x	x	x	x					x			x	x	x	x					
D-4.750	x	x	x	x	x	x	x	x					x			x	x	x	x					
D-2.1500								x	x	x	x	x	x	x	x					x	x	x	x	
A-2.2100									x	x	x	x	x	x	x					x	x	x	x	



2x Sub passive / 2x Top passive
2x DSP Endstufe (D-Series oder A-Series)

Ansteuerung von Linea-Series Lautsprechern

2. Handelsübliche Endstufen in Verbindung mit dem Fohhn Controller

Handelsübliche Endstufen / 100V-Endstufen / Mehrkanal-Endstufen in Verbindung mit Fohhn FC-9 DSP-Systemcontroller

Die Lautsprechersysteme der Fohhn Arc-Series können grundsätzlich mit allen handelsüblichen Endstufen (z.B. Bittner) betrieben werden. Jedes Fohhn-Lautsprecher-Modell ist linear, klangneutral abgestimmt und mit einer integrierten Frequenzweiche mit elektronischem Mehrfach-Hochtonschutz ausgestattet.

Wir empfehlen bei der Verwendung von handelsüblichen Mehrkanal-Verstärkern, 100V-Endstufen oder überwachbaren Endstufen nach EN 60849 die Verwendung des Fohhn DSP-System Controllers FC-9.

Der FC-9 wurde speziell für die Festinstallation entwickelt und garantiert Ihnen optimale Klangqualität und höchste Betriebssicherheit. Er bietet Ihnen in Verbindung mit unseren Fohhn Lautsprechern Leistungsmerkmale, die kein handelsüblicher Controller zur Verfügung stellen kann.

Klangqualität. Betriebssicherheit. Intelligente Kontrolle.

- * Fohhn DSPs garantieren optimale Soundperformance
- * 5 erstklassige Audiogeräte wie z.B. Parametric-EQ integriert
- * Integrierte Lautsprecher- und Verstärkerdatenbank für optimale Betriebssicherheit
- * Fernsteuerbar, fernüberwachbar, netzwerkfähig
- * Endstufeneinmessfunktion CAS
- * 8 Schaltkontakte für die einfache Systemintegration
- * Perfekte Anpassung an handelsübliche Verstärker

FC-9 DSP-Systemcontroller



DIN EN 60849 (VDE 0828)

Bittner Endstufen



BITTNER
AUDIO

Neben unseren speziellen Fohhn® DSP-Endstufen bieten wir Ihnen für niederohmige- oder 100-Volt Anwendungen das gesamte **Endstufenprogramm von Bittner Audio** an. Lösungen wie z.B. Mehrkanalendstufen mit acht normierten Kanälen sowie **wichtige Features für die Systemintegration in Elektroakustische Notfallwarnsysteme** nach DIN EN 60849 (VDE 0828) gehören zum Leistungsumfang von Bittner Audio. Fragen Sie uns an!

Die Vorteile des FC-9 Controllers:

Perfekte Anpassung an alle handelsüblichen Endstufen

durch automatische Endstufen-Einmessfunktion und integrierter Endstufen-Datenbank

Dual-DSP-Technologie

im FC-9 arbeiten 2 separate DSP-Engines mit enormer Kapazität und Rechenleistung für die Fohhn spezifische Lautsprecherdatenbank und für 5 frei verfügbare digitale Audiogeräte

Integrierte Lautsprecherdatenbank

garantiert exzellente Klangqualität und Schutzfunktionen für alle Fohhn Lautsprechertypen. Bass- Mittelton- und Hochtonbereich werden hierbei selektiv überwacht und bearbeitet. Die Basis hierfür bietet ein aufwendiger von Fohhn-Ingenieuren entwickelter Algorithmus der für jeden einzelnen Lautsprecher angepasst wurde.

Fernüberwachung und Steuerung

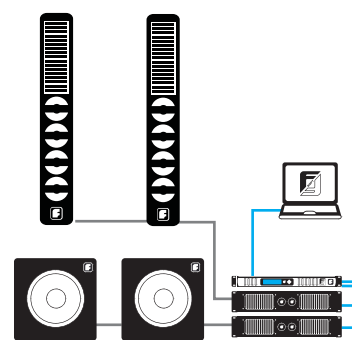
Fernsteuerbarkeit/Netzwerkfähigkeit durch Laptop, Wandinbaumodule oder über Mediensteuerungen.

8 Kontakteingänge

Ein Taster kann durch drücken (Kontakt schließt sich) z.B. ein bestimmtes Preset laden, oder als Lautstärke Regler (z.B. Lautstärke erhöhen) funktionieren.

4 Eingänge / 6 Ausgänge

jeder Ausgang ist mit einem programmierbaren 10-Band-Parametric-EQ, Kompressor/Limiter/Noise-Gate, Delay, X-Overfunktion, Pink-Noise und Sweeptone-Generator erstklassiger Qualität ausgestattet.



2x Sub passive / 2x Top passive
2x konventionelle Endstufe
1x DSP-System Controller FC-9

Ansteuerung von Linea-Series Lautsprechern



Plug & Play PA Systeme mit aktiven Fohhn® Subs

Die Linea Live Systeme bestehen aus DSP-gesteuerten Aktiv-Subwoofern, die die Linea Tops antreiben. Die Systeme bieten modernste DSP-Technik und sind fernsteuerbar.

3. Linea Live Systeme

Die mobilen Linea Live Aktiv-PA-Systeme verbinden erstklassige Klangqualität mit elegantem Design und gerichtetem Abstrahlverhalten. Die säulenförmigen Tops mit Line-Array-Funktion bestehen durch ihre geradliniges Design und ihr roadtaugliches Gehäuse mit kratzfester Polyurethanbeschichtung.

Sie eignen sich hervorragend für Sprach- und Musikübertragung in Hallen, Clubs, Kirchen, Museen etc. Auch in schwieriger Akustik mit langen Nachhallzeiten garantieren die Linea Live Systeme eine hervorragende Sprachverständlichkeit und ein ausgewogenes, homogenes Klangbild.

Die Linea Live Systeme bestehen aus einem, zwei oder vier DSP-gesteuerten Aktiv-Subwoofer, der die Linea Tops antreibt. Die Systeme bieten modernste DSP-Technik und sind fernsteuerbar.

Die aktiven Fohhn Subwoofer sind mit modernsten CLASS D-Endstufen, DSPs, Bediendisplay und Netzwerkanschluß ausgestattet. Sie bieten ausreichend Power für die LX-500/LX-501 Systeme. Diese werden einfach Plug&Play an die Aktiv-Subwoofer angeschlossen. Die integrierte Fohhn DSP-Technik sorgt für die optimale Anpassung zwischen Sub und Tops und ermöglicht bei allen Lautstärkepegeln ein ausgewogenes Klangbild. Individuelle Klangvorstellungen können durch die integrierten Audiogeräte (EQ, Kompressor, etc.) verwirklicht und als Preset abgespeichert werden. Alle DSP-Funktionen lassen sich bequem am 4-zeiligen Bediendisplay einstellen oder per Laptop fernsteuern. Bis zu 256 Geräte können sicher im Netzwerk betrieben werden.

Linea Live III High-Powersystem:

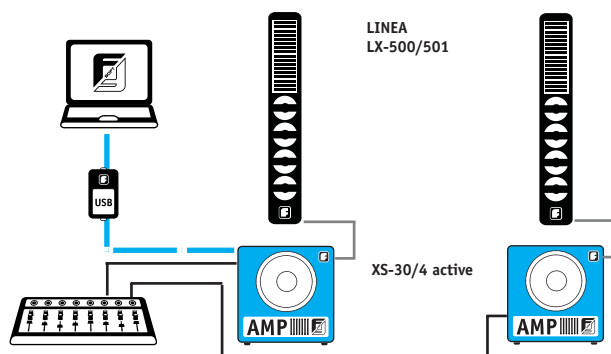
2x Linea LX-500/501 + 2x X-Sub XS-30

Linea Live IV Basissystem:

2x Linea LX-500/501 + 1-2x X-Sub XS-4

- Sprache
- Playback*
- Live Musik*

*mit passivem oder aktivem Sub



Fernsteuerung und Netzwerkfähigkeit von Fohhn Geräten mit integriertem DSP

FR-10

Fernsteuerungsmodul zum Wandeinbau zur Steuerung von Fohhn Geräten mit integriertem DSP



Ausführung

Die FR-10 ist ein Fernsteuerungsmodul konzipiert als elegantes Design-Wandpanel zur Fernbedienung von Fohhn DSP-Endstufen, DSP-Controllern oder aktiven Fohhn-Lautsprechersystemen. Die Bedienung der FR-10 ist äußerst einfach und übersichtlich. Sie erfolgt über 8 beleuchtete Taster.

Einfache Bedienung

Die Bedienung der FR-10 ist äußerst einfach und übersichtlich. Sie erfolgt über 8 beleuchtete Taster. Bei Tastendruck werden Presets in den angeschlossenen Fohhn Geräten zeitgleich umgeschaltet und die Einstellungen für verschiedene Szenarien wie beispielsweise Sprache, Musik, leerer Raum, voller Raum uvm. aufgerufen.

Auch die Gesamtlautstärke eines Systems bzw. die Lautstärke von verschiedenen Zonen kann durch die FR-10 schnell und bequem verändert werden. Außer den 8 beschriftbaren Tastern sind keine weiteren Steuerelemente vorhanden.

Bedienfehler sind für den Endanwender damit ausgeschlossen. Durch den Druck einer einzelnen Taste können bis zu 31 im Netzwerk angeschlossene Fohhn-Geräte zeitgleich umgeschaltet werden.

Anwendung

Die FR-10 ist ideal für Schulungsräume, Hotels, Kirchen, Hallen, Restaurants, Clubs uvm. Sie ermöglicht Ihnen die zentrale, einfache und sichere Fernsteuerung Ihrer Audioanlage ohne eine aufwendige und kostenintensive Mediensteuerung installieren zu müssen.

FR-20

19" Fernsteuerungseinheit zur Verwendung von handelsüblichen Schaltern und Einbindung in Mediensteuerungen



Ausführung

Über handelsübliche externe Taster/Schalter (Bsp. Jung, Vitra etc.) oder beliebige Schaltkontakte (z.B. Mediensteuerung) wird die FR-20 angesteuert. Hierbei kann ein Taster/Schalter als Wandeinbaumodul oder als individuell angefertigte Schalttafel etc. ausgeführt sein.

Bei Bedienung des Tasters/Schalters werden Presets in den angeschlossenen Fohhn DSP-Geräten zeitgleich umgeschaltet und die Einstellungen für verschiedene Szenarien wie beispielsweise Sprache, Musik, leerer Raum, voller Raum uvm. aufgerufen. Auch die Lautstärke kann durch die FR-20 schnell und bequem verändert werden. Durch den Druck einer einzelnen Taste können bis zu 31 im Netzwerk angeschlossene Fohhn-Geräte zeitgleich umgeschaltet werden.

Einbindung in Mediensteuerungen

Durch die FR-20 lassen sich alle DSP-gesteuerten Fohhn-Geräte bequem in Mediensteuerungen (Bsp. AMX, Crestron) mittels 8 Schließkontakten oder RS-485 einbinden.

Integration in die EIB Bustechnologie

Ein Gebäude, ein Konzept, ein System.

Hier werden die Fohhn Systeme mit Hilfe der FR-20 Fohhn-Net Remote mit ihren 8 Schließkontakten in die „Europäische Installations Bustechnologie“ samt allem Bedienkomfort integriert.

Anwendung

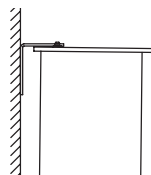
Die FR-20 ist ideal für Schulungsräume, Hotels, Kirchen, Hallen, Restaurants, Clubs uvm. Sie ermöglicht Ihnen die zentrale, einfache und sichere Fernsteuerung Ihrer Audioanlage ohne eine aufwendige und kostenintensive Mediensteuerung installieren zu müssen.



Zubehör für LX-500

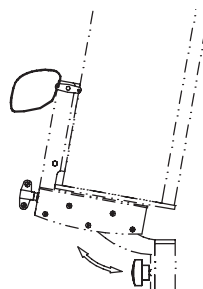
WAL-1

Wandhaltewinkelpaar für Linea LX-500/501/600/601.



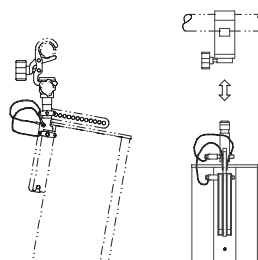
SA-8

Stativadapter ø36mm für Linea LX-500/501/600/601, +3° bis -10° stufenlos neigbar, Quickmountsystem mit Kugelsperbolzen.



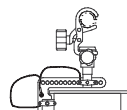
VLX-600

Flugadapter für LX-LX-500/501/600/601 inkl. TV-Zapfen für geflogene Anwendungen z.B. mit optionaler Clamp LC-50, neigbar in 1° Schritten von +3° bis -10°, Quickmountsystem mit Kugelsperbolzen.



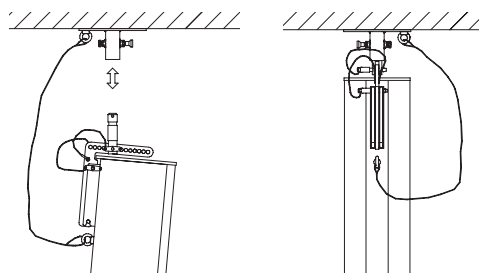
Clamp LC-50

Clamp LC-50 für die einfache und sichere Montage an Traversen.



DH-1

Deckenflansch für die einfache und sichere Deckenmontage mittels TV-Zapfen.

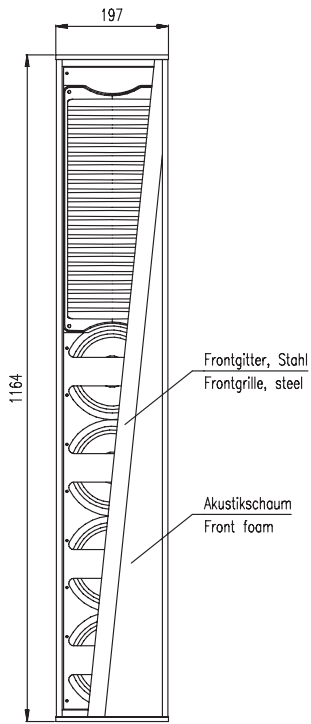


Transporttasche

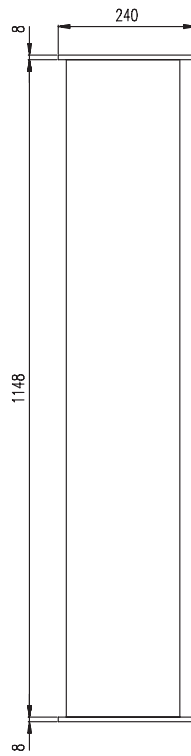
Gepolsterte Tragetasche für Linea LX-500/501 mit 2 Eckrollen.



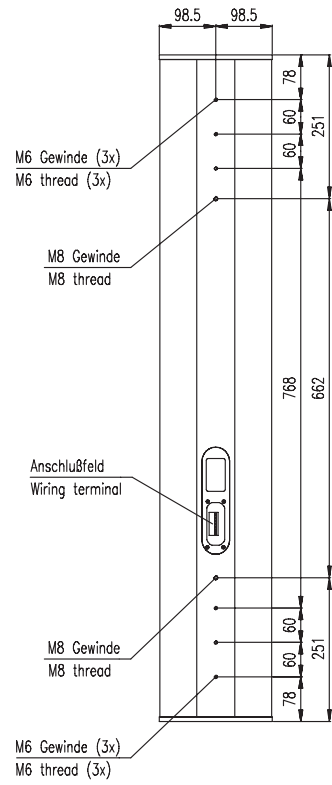
Vorderansicht



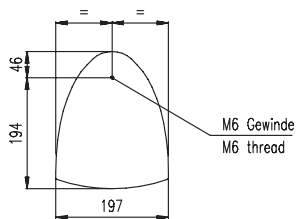
Seitenansicht



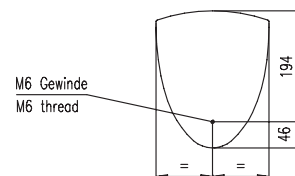
Rückansicht



Draufsicht



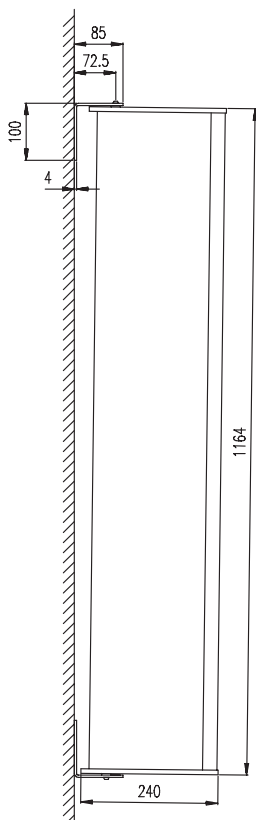
Ansicht von unten



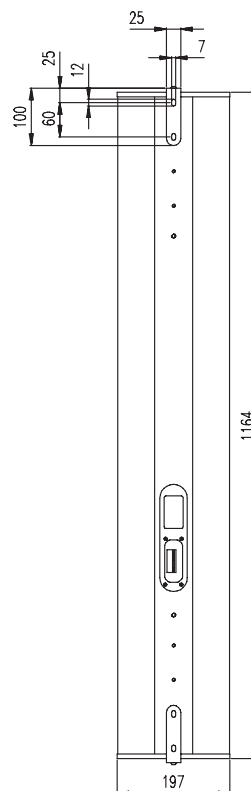
WAL-1

Wandmontage

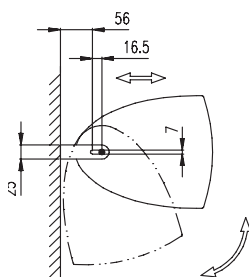
Seitenansicht



Rückansicht

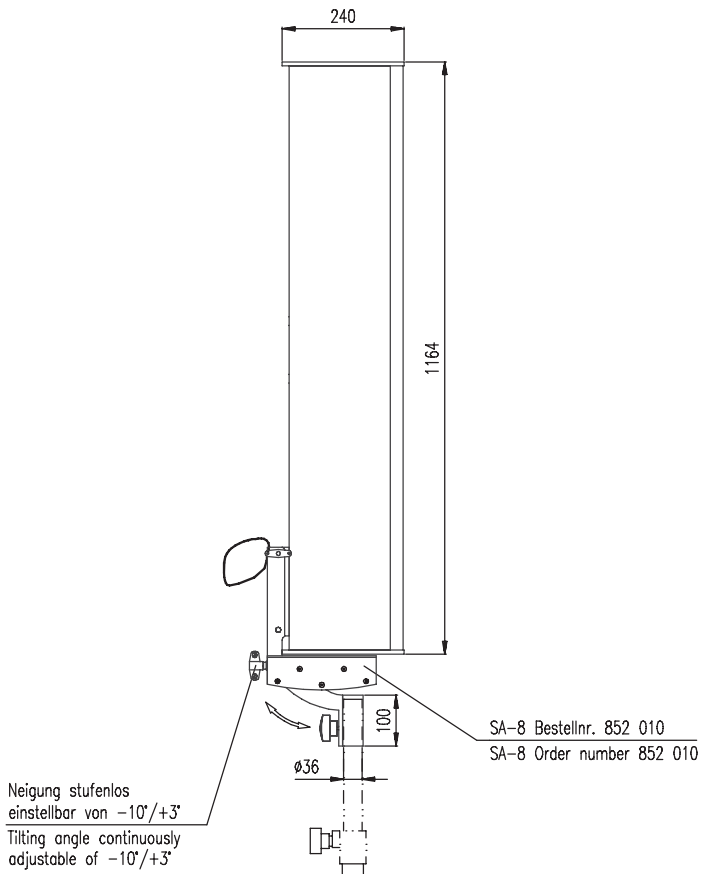


Draufsicht = Ansicht von unten

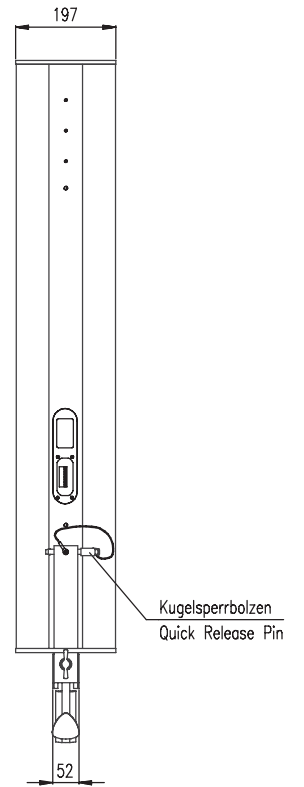


Stativadapter

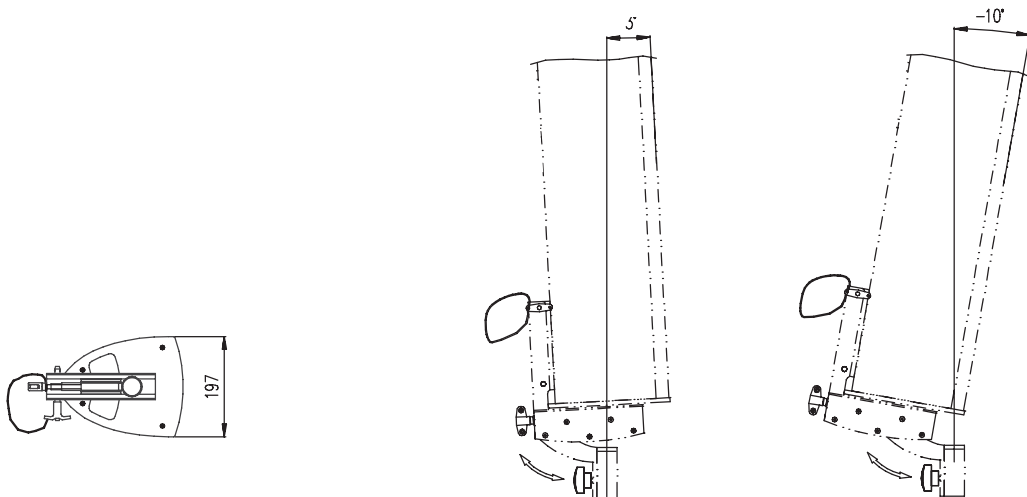
Seitenansicht



Rückansicht

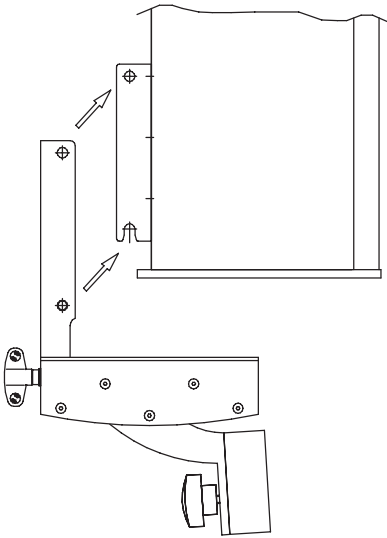


Draufsicht

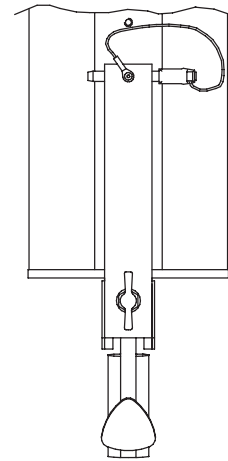


Detailansicht Quickmount System

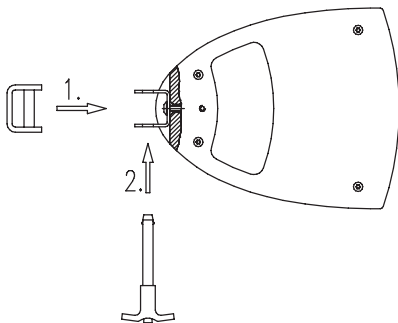
Seitenansicht



Rückansicht



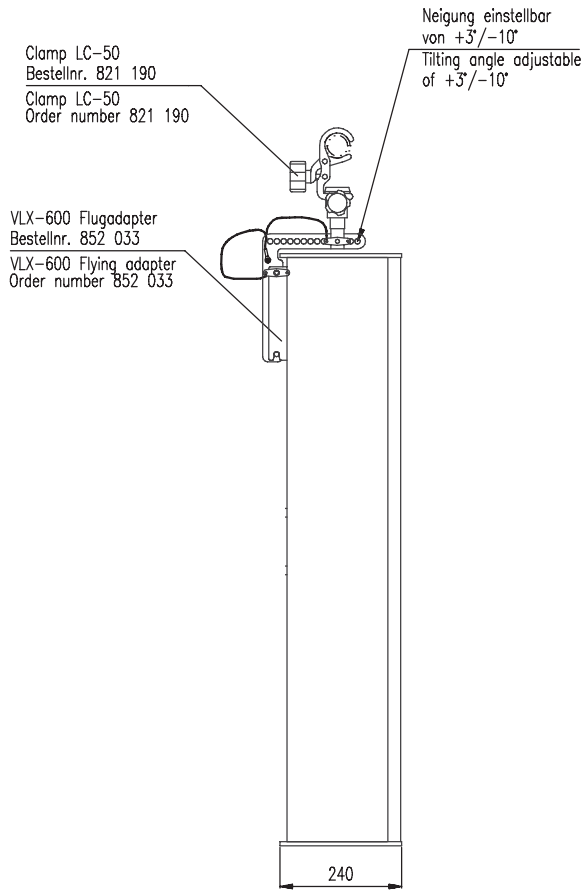
Draufsicht



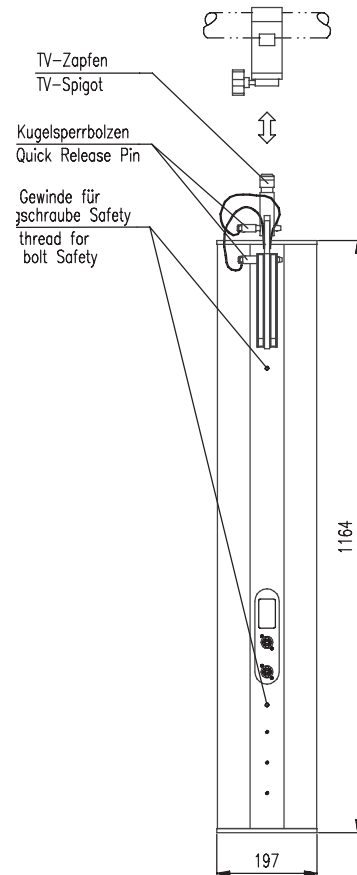
1. SA-8 mittels Tragbolzen einhängen /
Via suspension bolt connect SA-8
2. mit Kugelsperrbolzen verriegeln /
Lock with Quick Release Pin

Flugadapter

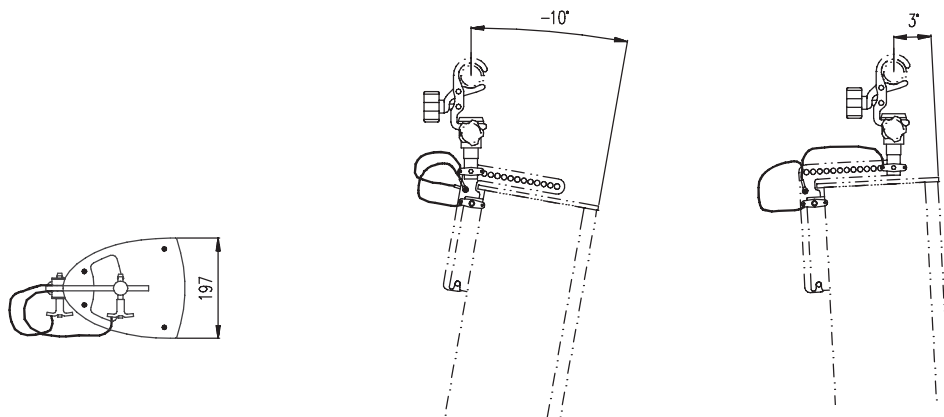
Seitenansicht



Rückansicht

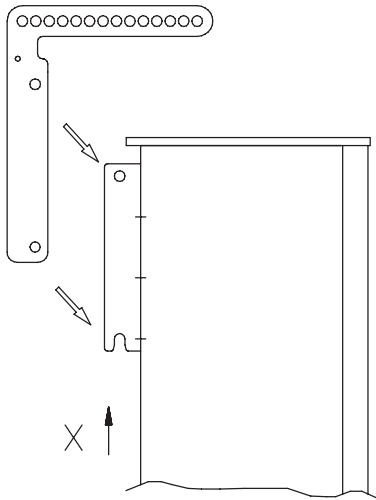


Draufsicht

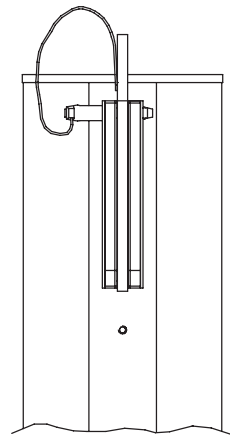


Detailansicht Quickmount System

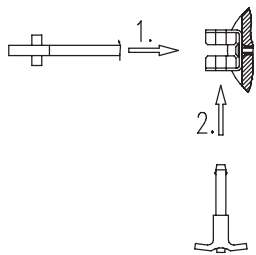
Seitenansicht



Rückansicht

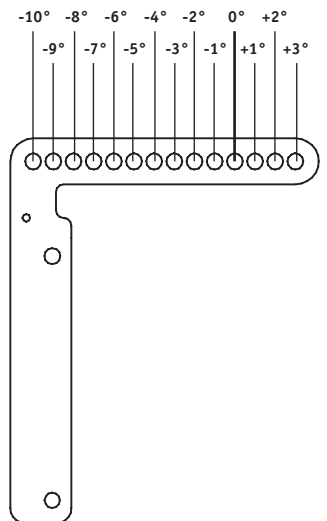
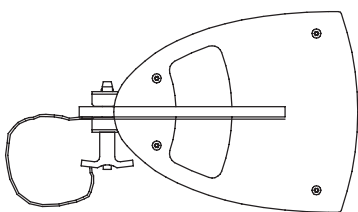


Ansicht X



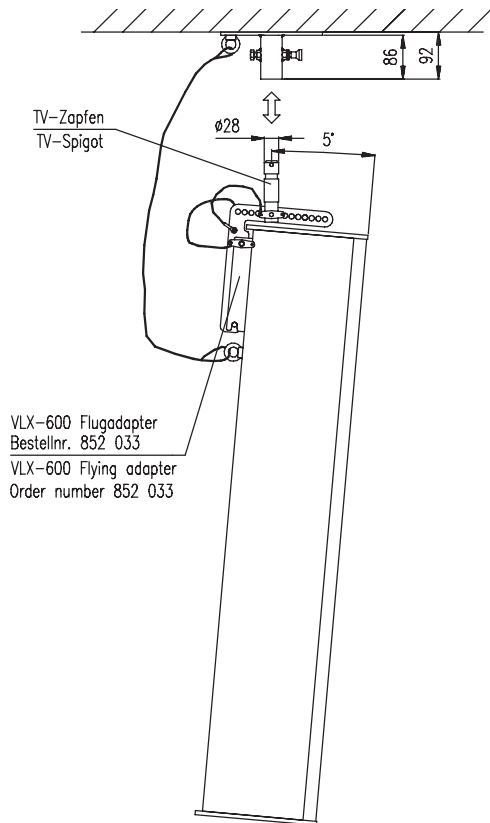
1. VLX-600 Flugadapter mittels Tragbolzen einhängen
2. mit Kugelsperribolzen verriegeln

Draufsicht

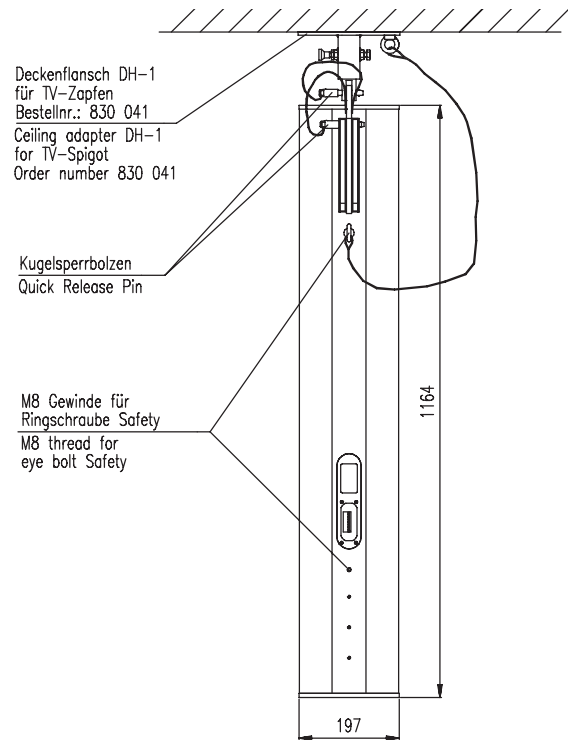


Deckenadapter für TV-Zapfen

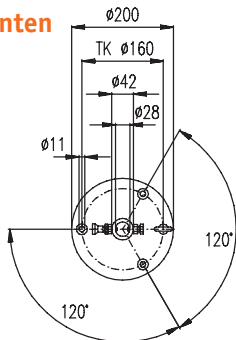
Seitenansicht



Rückansicht



Ansicht von unten



Hochleistungs-Linienstrahler in passiver 2-Wege-Ausführung

Hochleistungs-Linienstrahler in passiver 2-Wege-Ausführung im resonanzoptimierten Multiplex-Birkenholz-Gehäuse, bestückt mit vier hochwertigen 6,5" Langhub-Treibern und vier 1" Treibern auf einem gemeinsamen speziellen Zylinderwellen-Waveguide mit Hornfunktion. Durch die Verwendung von Neodym-Chassis bleibt der Lautsprecher mit nur 23 kg sehr leicht. Bestens geeignet für höchst dynamische Musikübertragung in akustisch schwierigen Räumen mit langer Nachhallzeit und in anspruchsvoller Architektur. Speziell für die Festinstallation konzipiert. Kurzzeitig belastbar mit bis zu 2800 W erzeugt der Lautsprecher einen maximalen Schalldruck von 132 dB. Der Lautsprecher besitzt ein sehr präzises und minimalphasiges Abstrahlverhalten von 100° x 20° (h x v) bei einem Übertragungsbereich von 75 Hz bis 20 kHz. Resonanzarmes, schlankes und unauffälliges Designgehäuse mit schwarzer oder weißer 2K-Strukturlackierung. Optional in allen RAL-Farbtönen lieferbar. Zum Schutz der Lautsprecherchassis und der Elektronik ist das Gehäuse mit einem ballwurfsicheren, hochgradig schalldurchlässigen Frontgitter aus pulverbeschichtetem Stahl und mit einem feuchtigkeits- und staubabweisenden Akustikschaum ausgestattet. Die hochwertige und aufwändige Frequenzweiche mit integriertem elektronischem Hochtonschutz garantiert höchste Qualität und Betriebssicherheit. 10 Stück M6 und 2 Stück M8 Gewindeeinsätze in Boden, Rückwand und Oberseite sind zur Aufnahme von Systemhaltern integriert. Anschlüsse: eine sehr montagefreundliche schraub- und steckbare 8-fach Phoenix-Klemmleiste. Alle Kontakte sind doppelt vorhanden um sehr leicht und sicher zum nächsten Lautsprecher weiterverbinden zu können. Anwendungsspezifische Systemhalter für Decken-, Wand-, Traversen- und Stativmontage sind optional lieferbar. CAAD Simulationsdaten für EASE sind verfügbar.

Elektroakustische Merkmale

Akustik Design	passiver Hybrid-Linienstrahler, 2-Wege
Bestückung	4x 6,5" Langhub-Chassis, vorgesetzte Kompressionskammer mit Phaseboard, 4x 1" Kompressionstreiber auf horngeladenem Fohhn®-Waveguide, mit selbstrückstellendem IPC-Hochtonschutz, vollständig neodym bestückt
Belastbarkeit (nominal)	700 W
Belastbarkeit (Programm)	1400 W
Belastbarkeit (Peak)	2800 W
Kennschalldruck	98 dB
Maximaler Schalldruck	132 dB
Übertragungsbereich	75 Hz – 20 kHz
Nennabstrahlwinkel (h x v)	100° x 20°
Nennimpedanz	8 Ohm

Ausstattungsmerkmale

Gehäuse	Multiplex-Birkenholz, Aluminium
Schutzgitter	ballwurfsicheres Stahlgitter, pulverbeschichtet
Montagepunkte	10x M6 und 2x M8 Gewinde
Anschlüsse	8-polige Phoenixklemme
Lagerfarbe	Strukturlack schwarz oder weiß
Frontdesign	Stahlgitter pulverbeschichtet, Akustikschaum in Gehäusefarbe
Abmessungen (B x H x T)	195 x 1160 x 238 mm
Gewicht	23 kg

Optionale Ausstattung

Sonderfarbe	alle RAL-Farben
Wetterschutz	Polyurethan Beschichtung, Membranimprägnierung

CAAD Simulationsdaten

EASE

Fabrikat Typ

Fohhn Audio AG
LX-500

SOUNDS PERFECT. IS PERFECT.

Fohhn Audiosysteme überzeugen. Ihr Ohr. Ihr Auge. Und Ihren Verstand.



■ German quality
■ engineered and made
■ by Fohhn®

Fohhn Audio AG

Hohes Gestade 3-7

72622 Nürtingen

Germany

Tel. +49 7022 93323-0

Fax +49 7022 93324-0

www.fohhn.com

info@fohhn.com