



Montageanleitung | Mounting instructions

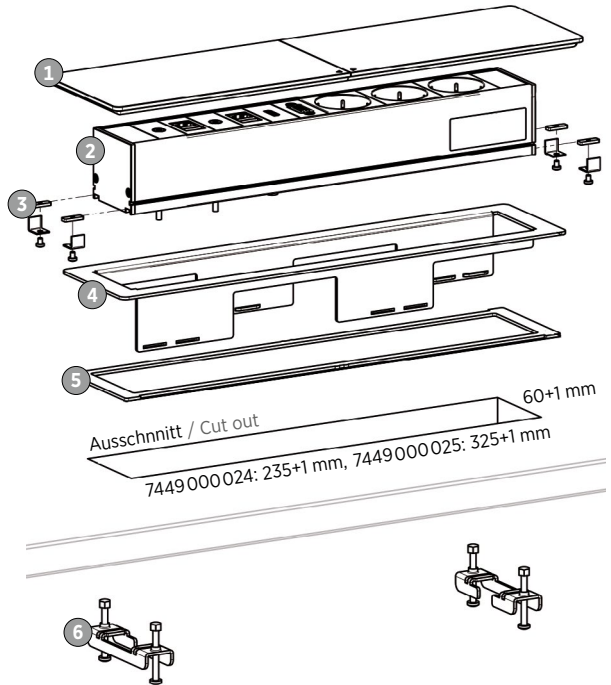
CablePort frame slide

Art.-Nr. 7449000024 4-fach
7449000025 6-fach

Ref. No. 7449000024 4-fold
7449000025 6-fold

Übersicht / Overview

1. Schiebendeckel links/recht,
4-fach bzw. 6-fach.
Sliding cover left/right,
4-fold resp. 6-fold.
2. Modulträger 4-fach bzw. 6-fach,
**(nicht im Lieferumfang, bitte
getrennt bestellen).**
Module panel 4-fold resp. 6-fold,
**(not included, please order
separately).**
3. 4x Halteklammer, mit 4x Nuten-
steinen und 4x Schrauben (M3 x 4).
4x brackets, with 4x T-slots and
4x screws (M3 x 4).
4. Aluminium-Rahmen,
4-fach bzw. 6-fach.
Aluminium frame,
4-fold resp. 6-fold.
5. Distanz-Rahmen,
4-fach bzw. 6-fach.
Distance frame,
4-fold resp. 6-fold.
6. 2x Befestigung „Modulträger“,
mit 4 Kreuzschlitzschrauben M4 x 40 für Plattenstärke 10 bis 26 mm,
bzw. M4 x 22 für Plattenstärke 26 bis 40 mm, 4x Hutmuttern M4.
2x Mounting for “module panel”,
with 4 cross-head screws M4 x 40 for plate thickness 10 up to 26 mm,
resp. M4 x 22 for plate thickness 26 up to 40 mm, 4x cap nut M4.



Vorbereitung / Preparation

• 4-fach / 4-fold (7449000024)

Ausschnitt in Tisch oder Wand / Cut out in desk or wall: **235+1 mm x 60+1 mm**

(△ Alle Schnittkanten gegen Eindringen von Feuchtigkeit schützen! / Protect all cut-out to resist moisture penetration!)

• 6-fach / 6-fold (7449000025)

Ausschnitt in Tisch oder Wand / Cut out in desk or wall: **325+1 mm x 60+1 mm**

(△ Alle Schnittkanten gegen Eindringen von Feuchtigkeit schützen! / Protect all cut-out to resist moisture penetration!)

⚠ **Alle Ausschnittmaße möglichst mit den originalen Teilen prüfen.**

⚠ If possible, check all cut-out dimensions with the original components.

Geeignete Plattenstärke: von ca. 10 mm bis 40 mm.

Suitable plate thickness: from approx. 10 mm up to 40 mm.

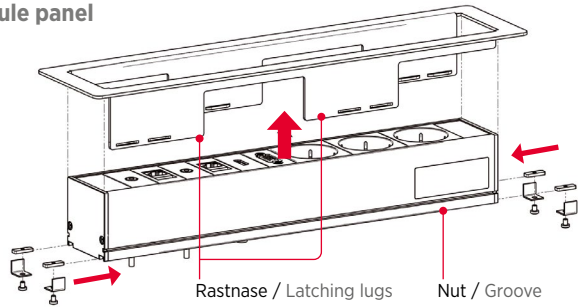
Einbautiefe inklusive Schrauben: ca. 60 mm bis 75 mm.

Mounting depth including screws: approx. 60 mm up to 75 mm.

Modulträger montieren / Mount module panel

Modulträger in den Rahmen einführen, bis Rastnasen des Rahmens in Nuten einrasten. Zur Sicherung der Rastung die 4 Halteklammern mit Nutensteinen und Schrauben montieren.

Insert the module panel into the frame until the lugs of the frame snap into the grooves. For ensuring of the detent mount the 4 brackets with T-slots and screws.



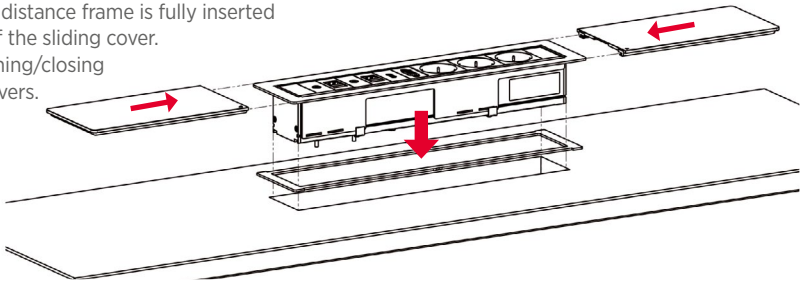
Einbau in das Möbel / Installation in the desk

1. Schiebendeckel links/rechts in Pfeilrichtung ganz auf Aluminium-Rahmen aufschieben und schließen.
Install both sliding covers left/right completely at aluminium frame and close them.

2. Distanz-Rahmen über Möbel-Ausschnitt legen, mittig ausrichten.
Place distance frame over cutout, centralise it.

3. Rahmen mit Modulträger durch Distanz-Rahmen und Möbel-Ausschnitt von oben/außen führen, Kabel dabei nicht quetschen!
Insert the frame with the module panel through distance frame and the cut-out of the furniture from above/outside. Do not squeeze the cables!

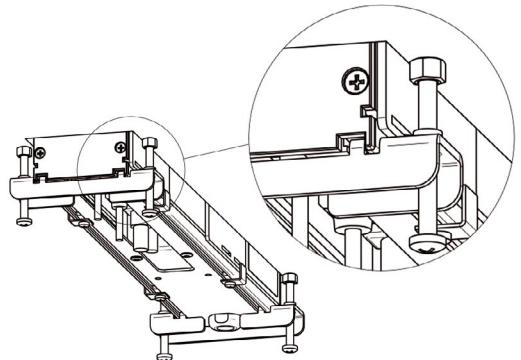
4. Darauf achten, dass der Zwischenrahmen ganz in die Führung der Schiebendeckel eintaucht.
Deckel ggf. zur Ausrichtung öffnen/schließen.
Ensure, that the distance frame is fully inserted in the ducting of the sliding cover.
Check with opening/closing of the sliding covers.



Geeignete Schrauben und gegebenenfalls Hutmuttern (aus Lieferumfang) je nach Plattenstärke montieren. Die beiden Befestigungen "Modulträger" in Nuten am Boden des Profils an beiden Enden einführen.

Schrauben gegen die Platte nur handfest anziehen!

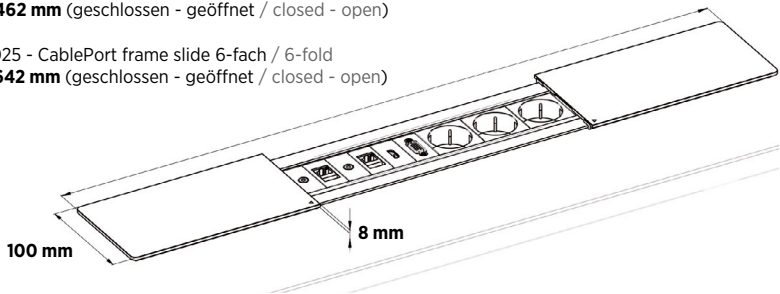
Mount adequate screws from delivery content, and cap nuts if necessary, depending on the plate thickness. Insert the two mounting elements into the grooves at the bottom of the profile at both ends. **Tighten the screws only hand-tight against the plate!**



Maßskizze / Dimensional drawing

7449000024 - CablePort frame slide 4-fach / 4-fold
282 mm - 462 mm (geschlossen - geöffnet / closed - open)

7449000025 - CablePort frame slide 6-fach / 6-fold
372 mm - 642 mm (geschlossen - geöffnet / closed - open)



⚠ Sicherheitshinweise / Safety instructions

- Bitte diese Anleitung zuerst sorgfältig durchlesen und aufbewahren.
Please read these instructions carefully before starting the installation and keep them.
- Vor Beginn der Montage muss die Netzleitung spannungsfrei sein.
Disconnect power from the desk connection before the beginning of the installation.
- Tischanschlussfelder und CablePort frame slide dürfen nur in geschlossenen und trockenen Räumen verwendet werden.
The desktop modules and the CablePort frame slide must only be used indoor and in dry rooms.
- Das Gerätegehäuse von Modultägern mit Netzanschlüssen nicht öffnen.
Do not open the casing of the desktop connection with the mains sockets.
- Wählen Sie die Installationsart unter dem Tisch so, dass keine Behinderungen oder gar eine Gefahr im Fußraum einer Person auftreten können.
Position the CablePort frame slide underneath the table such that there is no interference or even a danger for a person in the foot space.
- Kabel beim Einbau nicht beschädigen. Alle Kabel ohne Knick verlegen. Radius mindestens 5x Kabel-durchmesser
Do not damage the cables during installation. Do not bend the cables, minimum radius is 5x cable diameter.
- ⚠ **Hinweis:** Keine Module einsetzen, deren Buchsen oder Bedienelemente mehr als 2 mm über die Frontfläche des Moduls hinausragen!
⚠ **Note:** Do not use modules which sockets or control elements stick out more than 2 mm from the front surface of the module!

Kindermann GmbH

Mainparkring 3 | D-97246 Eibelstadt | Germany

Email: info@kindermann.de

Änderungen vorbehalten | Subject to alterations

7449000024 / 7449000025 | 842 138 | DE/EN | 12.2015

www.kindermann.com