

# User manual 8241-00000



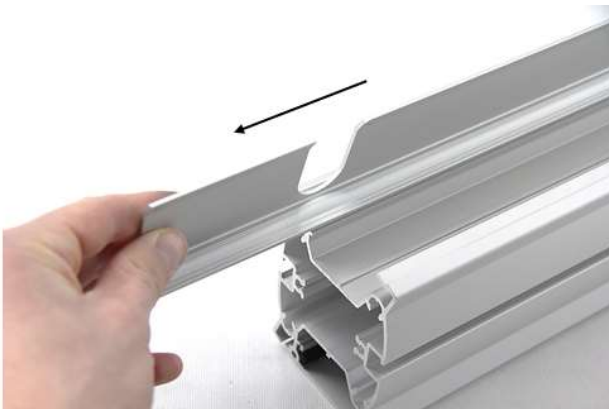
1.



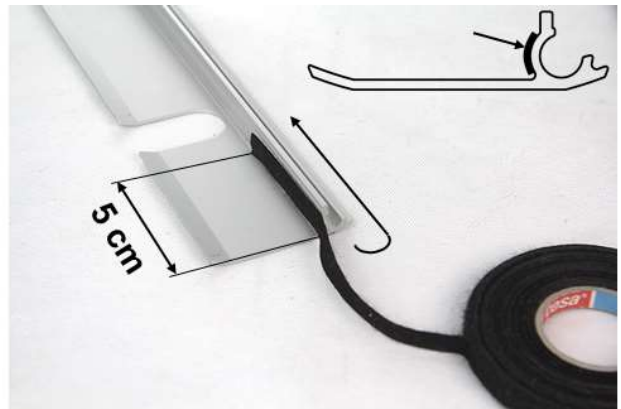
2.



3.



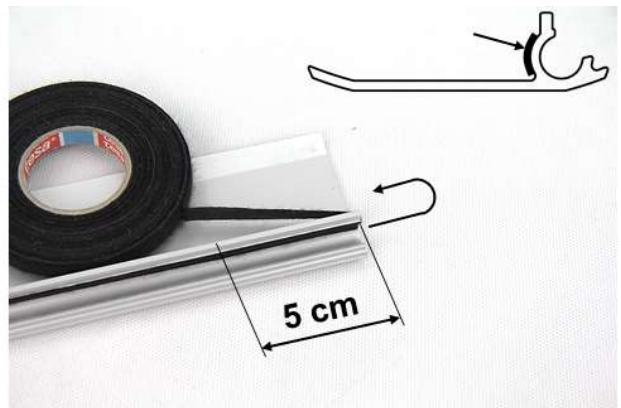
4.



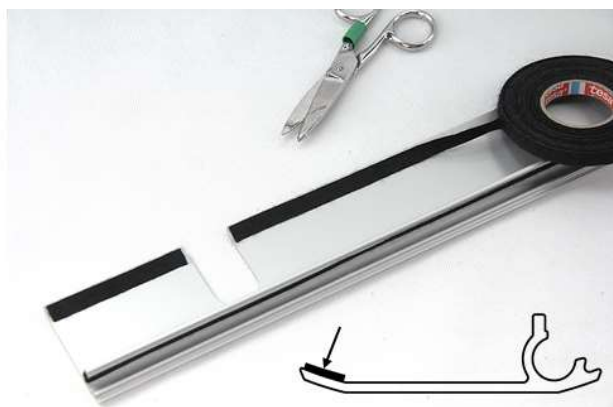
5.



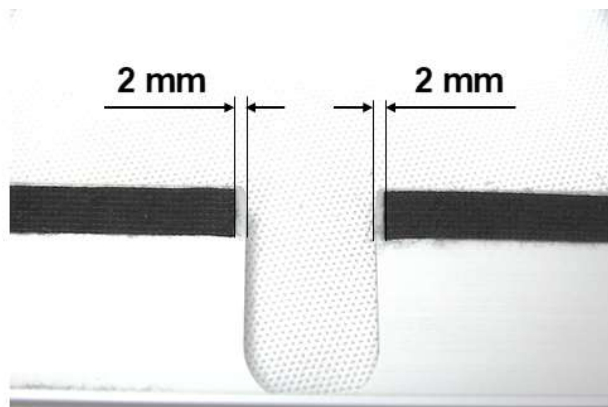
6.



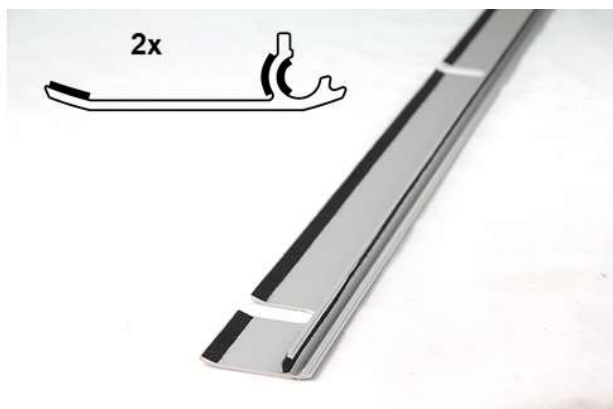
7.



8.



9.



10.



11.



12.

