

MATCHBOX

Interfaccia audio passiva
Passive audio adapter





INDICE

1.	PRECAUZIONI D'USO.....	3
2.	DESCRIZIONE.....	4
3.	INSTALLAZIONE	5
4.	CONNESSIONI:	6
5.	CARATTERISTICHE TECNICHE	6



1. PRECAUZIONI D'USO



AVVERTENZA: Per ridurre il rischio di folgorazione, non rimuovere il coperchio (o il pannello posteriore). All'interno non sono contenute parti riparabili dall'utente; affidare la riparazione a personale qualificato.

ATTENZIONE: Per ridurre il rischio d'incendio o di folgorazione, non esporre questo apparecchio alla pioggia o all'umidità.



Questo simbolo, ove compare, segnala la presenza di un voltaggio pericoloso non isolato all'interno del corpo dell'apparecchio – voltaggio sufficiente a costituire un rischio di folgorazione.



Questo simbolo, ove appare, segnala, importanti istruzioni d'uso e manutenzione nel testo allegato. Leggere il manuale.

RACCOMANDAZIONI:

Tutte le istruzioni di sicurezza e funzionamento devono essere lette prima di mettere in funzione l'apparecchio.

Conservare le istruzioni:

Le istruzioni di sicurezza e di funzionamento devono essere conservate per un futuro riferimento.


Il presente manuale è parte integrante del prodotto e lo deve accompagnare in caso di eventuali cambi di proprietà. In questo modo il nuovo proprietario potrà conoscere le istruzioni relative a installazione, funzionamento e sicurezza.

Prestare attenzione:

Tutte le avvertenze sull'apparecchio e nelle istruzioni di funzionamento devono essere seguite fedelmente. Osservare tutti gli avvertimenti.

Seguire le istruzioni:

Tutte le istruzioni per il funzionamento e per l'utente devono essere seguite.

Le note precedute dal simbolo  contengono importanti informazioni sulla sicurezza: leggerle con particolare attenzione.

ISTRUZIONI DI SICUREZZA IN DETTAGLIO.

Acqua ed umidità:

L'apparecchio non deve essere utilizzato in prossimità di acqua (per es. vicino a vasche da bagno, lavelli da cucina, in prossimità di piscine ecc.).

Ventilazione:

L'apparecchio deve essere posto in modo tale che la sua collocazione o posizione non interferisca con l'adeguata ventilazione. Per esempio, l'apparecchio non deve essere collocato su un letto, copri-divano, o superfici simili che possono bloccare le aperture di ventilazione, o posto in una installazione ad incasso, come una libreria o un armadietto che possono impedire il flusso d'aria attraverso le aperture di ventilazione.

Calore:

L'apparecchio deve essere posto lontano da fonti di calore come radiatori, termostati, asciugabiancheria, o altri apparecchi che producono calore.

tenzione a cavi e spine, prese a muro.

Pulizia:

- Quando l'unità deve essere pulita, è possibile eliminare la polvere utilizzando un getto d'aria compressa o un panno inumidito.
- Non pulire l'unità utilizzando solventi quali trielina, diluenti per vernici, fluidi, alcol, fluidi ad alta volatilità o altri liquidi infiammabili.

Ingresso di liquidi o oggetti:

Si deve prestare attenzione che non cadano oggetti e non si versino liquidi nel corpo dell'apparecchio attraverso le griglie.

Spostamento dell'unità:

Prima di ogni spostamento, verificare che l'unità sia spenta. Il cavo d'alimentazione deve essere estratto dalla presa, così come i collegamenti dell'unità con altre linee.

Non smontare l'unità:

Non tentare di smontare né riparare da soli l'unità. Per qualsiasi problema non risolvibile con l'aiuto del presente manuale, rivolgersi a un tecnico qualificato o consultare la nostra compagnia. Qualsiasi uso non appropriato può causare incendi o scosse elettriche.



Malfunzionamenti:

- Non tentare mai di eseguire riparazioni diverse da quelle descritte nel presente manuale.
- Contattare un centro di servizio autorizzato o del personale altamente qualificato nei seguenti casi:
 - Quando l'apparato non funziona o funziona in modo anomalo.
 - Se il cavo d'alimentazione o la spina sono danneggiati.
 - Sono penetrati oggetti estranei o è stato versato del liquido nell'apparecchio.
 - L'apparecchio è stato esposto alla pioggia.
 - L'apparecchio non sembra funzionare normalmente o presenta un evidente cambiamento nelle prestazioni.
 - L'apparecchio è caduto, o il corpo è danneggiato.

Manutenzione:

L'utente non deve tentare di riparare l'apparecchio al di là di quanto descritto nelle istruzioni di funzionamento. Ogni altra riparazione deve essere affidata a personale specializzato.

IMPORTANTI NORME DI SICUREZZA:

- Installare seguendo le istruzioni.
- Non aprire mai l'apparecchiatura: all'interno non esistono parti utilizzabili dall'utente.
- Se si avverte uno strano odore proveniente dall'apparato, spegnerlo immediatamente e sconnettere il cavo dell'alimentazione.
- Non ostruire le griglie di ventilazione dell'apparato.
- Evitare che l'unità lavori in sovraccarico per tempo prolungato.
- Non forzare i comandi (pulsanti, controlli, ecc.)
- Avvitare completamente i terminali a vite degli altoparlanti per garantire la sicurezza dei contatti.
-  Per ragioni di sicurezza, non annullare il collegamento a massa della spina. Il collegamento a massa è necessario per salvaguardare la sicurezza dell'operatore
- Utilizzare unicamente i connettori e gli accessori specificati dal produttore.
- L'apparato deve essere collocato in un rack metallico (vedi INSTALLAZIONE) e tenuto lontano da:
 - Luoghi umidi
 - Esposizione diretta a fonti di calore (come luce solare).
 - Luoghi non sufficientemente ventilati
-  Per prevenire il rischio di incendi e scosse elettriche, è necessario tenere l'apparato lontano da spruzzi e gocce. Sopra l'apparato non devono essere collocati vasi o altri oggetti contenenti liquidi. In caso si verificano interferenze nel circuito di provenienza, il valore di THD sarà superiore al 10%. Non installare questo apparato in una libreria o in altri luoghi a spazio ristretto
- PROEL S.P.A. declina ogni responsabilità in caso di scorretta installazione dell'unità.

LIMITAZIONI D'USO:

Il MATCHBOX è destinato esclusivamente ad un utilizzo specifico di tipo sonoro:

- collegamento di Amplificatori a tensione costante;
- segnali di ingresso di tipo audio-0dBm (20Hz-20kHz) e a 100V.

GARANZIE E RESI:

Il MATCHBOX è provvisto della garanzia di funzionamento e di conformità alle proprie specifiche, come dichiarate dal costruttore. La garanzia è di 24 mesi dalla data di acquisto. I difetti rilevati entro il periodo di garanzia, attribuibili a materiali difettosi o difetti di costruzione, devono essere tempestivamente segnalati al proprio rivenditore o distributore, allegando documentazione relativa alla data di acquisto e la descrizione del tipo di difetto riscontrato. Sono esclusi dalla garanzia difetti causati da uso improprio o manomissione. Proel SpA constata tramite verifica sui resi la difettosità dichiarata, correlata all'appropriato utilizzo, e l'effettiva validità della garanzia; provvede quindi alla sostituzione o riparazione dei prodotti, declinando tuttavia ogni obbligo di risarcimento per danni diretti o indiretti eventualmente derivanti dalla difettosità.

Grazie per aver scelto un prodotto Proel e della fiducia riposta nel nostro marchio, sinonimo di professionalità, accuratezza, elevata qualità ed affidabilità. Tutti i nostri prodotti sono conformi alle normative CE per utilizzazione continua in impianti di diffusione sonora.

2. DESCRIZIONE

Realizzato in contenitore metallico schermato, permette di realizzare interconnessioni sia ad alto livello che a basso livello fra sistemi audio che presentano problemi di ronzio o loop di massa.

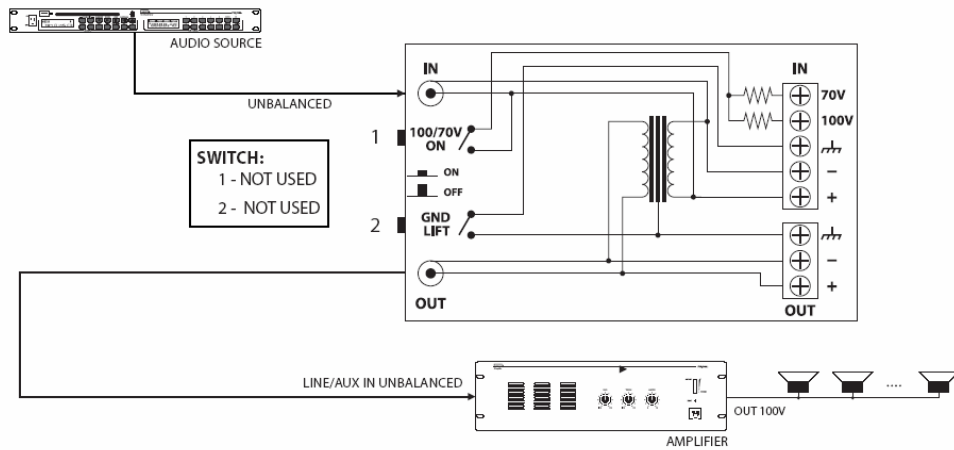
Al suo interno è presente un trasformatore con isolamento galvanico abbinato ad una speciale circuitazione per l'adattamento dei segnali.

Permette inoltre anche il rilancio del segnale prelevato da linea altoparlanti a tensione costante 100 o 70 V, pilotando direttamente a livello LINEA/AUX qualsiasi amplificatore a lui connesso.

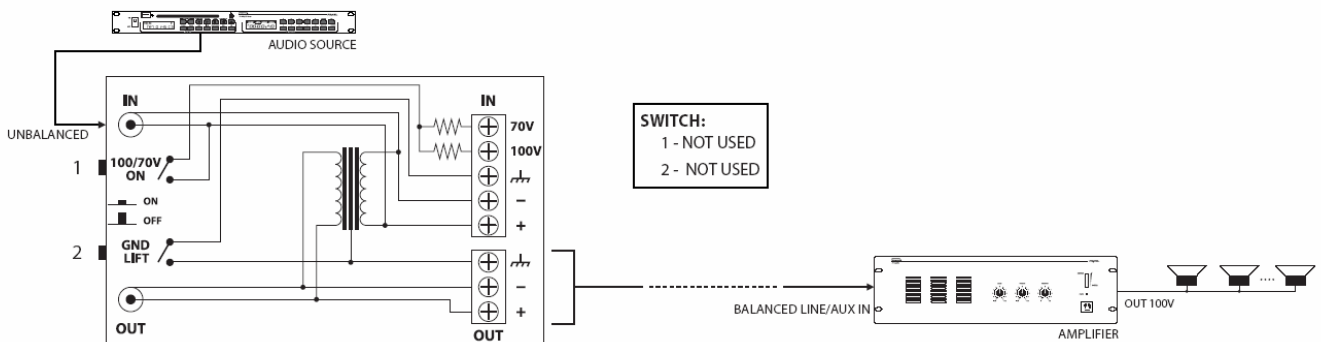
Prodotto conforme alla normativa CE

3. INSTALLAZIONE

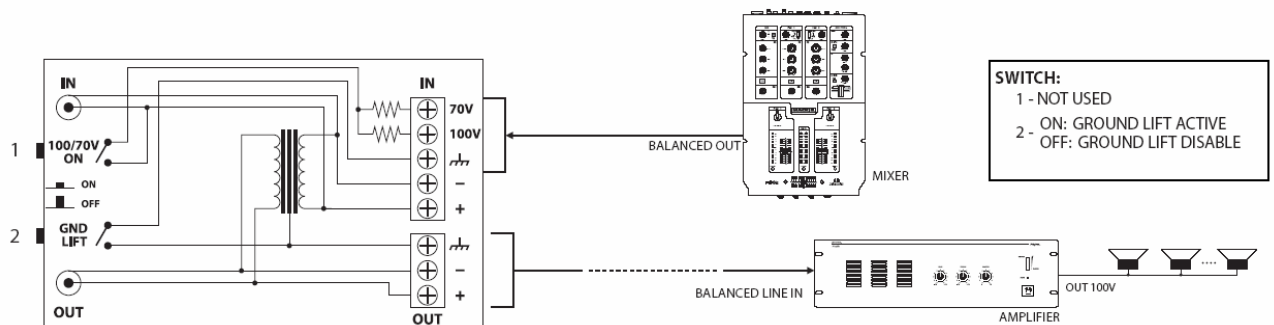
Configurazione A – MATCHBOX Utilizzato come Disaccoppiatore SBLINCIATO-SBILANCIATO



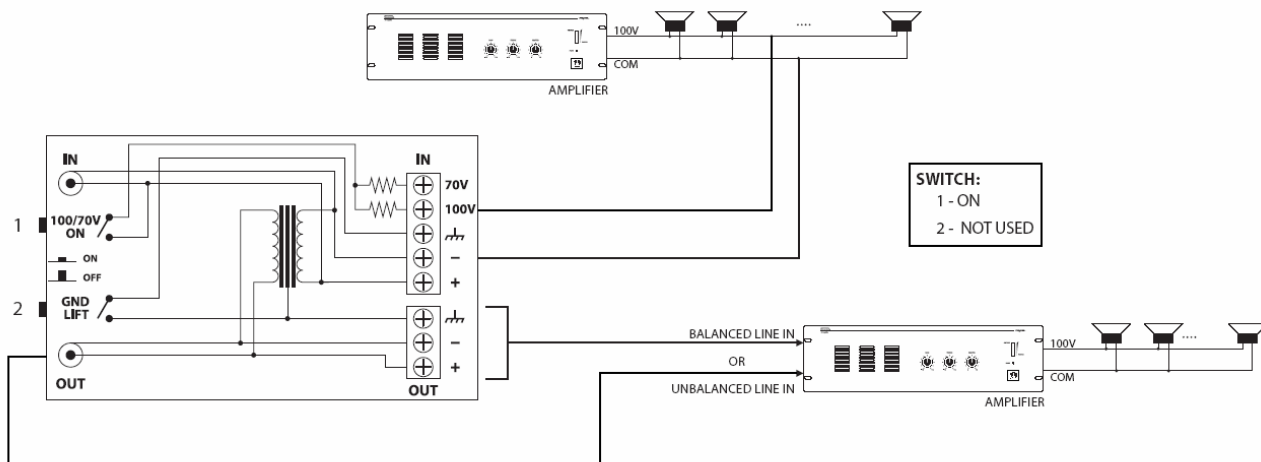
Configurazione B – MATCHBOX Utilizzato come Disaccoppiatore SBLINCIATO-BILANCIATO



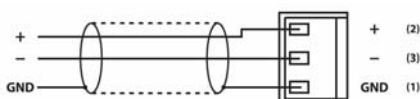
Configurazione C – MATCHBOX Utilizzato come Disaccoppiatore BLINCIATO-BILANCIATO



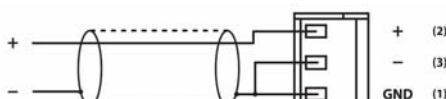
Configurazione D – Pilotaggio da sistema Public Address a 100V remoto su amplificatore con ingressi LINEA/AUX BILANCIATI o SBILANCIATI.



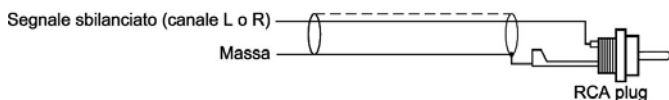
4. CONNESSIONI:



Connessione Bilanciata su morsetto EUROBLOC



Connessione di tipo sbilanciata su morsetto EUROBLOC



Connessione di tipo sbilanciata su connettore RCA

5. CARATTERISTICHE TECNICHE

MODEL	MATCHBOX		
Inputs			
Line level	Balanced	Euroblock	0dB
	Unbalanced	RCA Cinch	0dB
High level	PA amplifier	Euroblock	100V – 70V
Outputs			
Line level	Balanced	Euroblock	0dB
	Unbalanced	RCA Cinch	0dB
Override command	24VDC – 100V		
Funzione GND-LIFT	selectable		

Il prodotto risponde alle seguenti Direttive:
 89/336/CEE (Compatibilità Elettromagnetica) e successive modifiche 92/31/CEE e 93/68/CEE,
EN 50082-1:1997, EN 55013:1990, EN 55020:1994

73/23/CEE (Bassa Tensione) e successive modifiche 93/68/CEE,
EN 60065:1998

La Proel SpA persegue una politica di costante ricerca e sviluppo, di conseguenza si riserva il diritto di apportare modifiche ai prodotti esistenti, senza preavviso. REV: 00 / 49-09

INDEX

1.	IMPORTANT SAFETY INSTRUCTIONS	8
2.	DESCRIPTION.....	9
3.	INSTALLATION.....	10
4.	CONNECTIONS.....	11
5.	TECHNICAL CHARACTERISTICS.....	11

1. IMPORTANT SAFETY INSTRUCTIONS



CAUTION: To reduce the risk of electric shock do not remove cover (or back panel). No user serviceable parts inside. Refer servicing to qualified personnel only.

WARNING: To reduce the risk of fire or electric shock, do not expose this apparatus to rain or moisture.



This symbol is intended to alert the user of the presence of uninsulated dangerous voltage within the product enclosure that may be of sufficient magnitude to constitute a risk of electric shock to persons.



This symbol is intended to alert the user of the presence of important operating and maintenance (servicing) instruction in the literature accompanying the appliance. Please carefully read the owner's manual.

INSTRUCTIONS:

All safety and operating instructions should be read before the product is operated.

Retain these instructions:

All safety and operating instructions should be retained for future reference.

This owner's manual should be considered as a part of the product and it must accompany it every time, and delivered to the new user when this product is sold. In this way the new owner will be aware of all the installations, operating and safety instructions.

Heed all warnings:

All warnings on the product and in owner's manual should be adhered to.

Heed all warnings.

Follow all instructions:

All operating and user's instructions must be followed.

Sentences preceded by  symbol contain important safety instruction. Please read it carefully.

DETAILED SAFETY INSTRUCTIONS.

Water and moisture:

This apparatus should not be used near water (i.e. bathtub, kitchen sink, swimming pools, etc.)

Heat:

This apparatus should be placed away from heat sources, like radiators, heat registers, stoves or other products (including amplifiers) that produce heat.

Power cord protection:

The power cord should be routed in a way it will not be walked on or pinched by items placed upon or against it, paying particular attention to cords at plugs, convenience receptacles and wall outlet.

Cleaning:

- You can clean the unit with a compressed air flow or a wet cloth.
- Don't clean the unit using solvents like trichloroethylene, thinners, alcohol, or other fluids with very strong volatility and flammability.

Objects or liquid entry inside the unit:

Be careful that no objects fall or liquid is spilled inside the unit through ventilation openings.

Unit relocation:

Before any unit relocation please control the unit is turned off. The power cord must be unplugged by the wall outlet, and all the connections wires should be disconnected as well.

Don't open this unit:

Don't attempt to open or to repair by yourself this unit. For any problem solution not described in this owner's manual, please refer to qualified personnel only or consult us or your National Distributor. Any improper operation could result in fire or electric shock.



Damages requiring services:

- Don't attempt to do operations not described in this user's manual.
- In the following cases please refer to an authorized maintenance center or skilled personnel:
 - When the unit works improperly or it doesn't work at all.
 - If power cord or plug are damaged.
 - If liquid has spilled, or objects have fallen into the unit.
 - The unit has been exposed to rain.
 - The unit doesn't operate normally or it exhibits a marked change in performance.
 - If the product has dropped or it has been damaged in any way.

Maintenance:

The user shouldn't attempt maintenance operation not described in this user's manual. Every maintenance operation should be done by qualified personnel only.

IMPORTANT SAFETY INSTRUCTIONS:

- Install this unit following owner's manual instructions.
- Don't install, connect or disconnect power supply when the unit is powered, otherwise there's a high risk of electric shock.
- Don't open the unit, there are no user serviceable parts inside.
- If you detect a particular smell from the unit, please immediately turn it off and disconnect the AC power cord.
- Don't block the unit ventilation openings.
- Avoid using this unit in overload for a long period.
- Do not force commands (switch, control, etc.)
- To obtain good speakers wire contacts, please tighten the screw terminals firmly.
-  For safety reason, don't defeat the grounding connection. Grounding is useful for user safety.
- Use only connectors and accessories suggested by the manufacturer.
- This unit should be placed in a rack (see INSTALLATION) and kept far from:
 - Wet places
 - Direct exposure to heat sources (like sun light)
 - Non properly ventilated places
- Disconnect the power cord during storms or when the unit is not used.
-  In order to prevent fire and electric shock risks, it's necessary to keep the unit far from sprinkling and drops. Please don't put cups, vases or other object containing liquids over the unit. In case of interferences from source signal, THD value will raise over 10%. Don't place this unit in a bookshelf or in other places with small room.
- PROEL S.P.A. is not responsible for any damage that occurs due to a wrong unit installation.

USE LIMITATIONS:

The MATCHBOX is for exclusive audio applications so as:

- With amplifiers of constant voltage inputs
- audio input signals of 0dBm (20Hz-20kHz) and 100V.

Warranty purposes and return procedure:

The MATCHBOX is warranted in compliance with the characteristics and the specifications declared by the producer. The period of warranty is 24 months from purchase date. Within the warranty period eventual defects linked to raw material or production procedure must be opportunely communicated to the local reseller/distributor including the official purchase documentation and a complete description of the defect arisen. Defects due to tampering acts or improper use are excluded from warranty procedure.

Proel SpA -for authorized unit returns- will ensure the replacement of the defective parts or the unit repair when the defect declared is covered by the warranty standards. Proel SpA company declines any compensation request for direct or indirect damages due to eventual unit defects.

Thank you for choosing one of Proel products, and for your confidence towards our brand, synonymous of professionalism, accuracy, high quality and reliability. All our products are CE approved and designed for continuous use in professional installation systems.

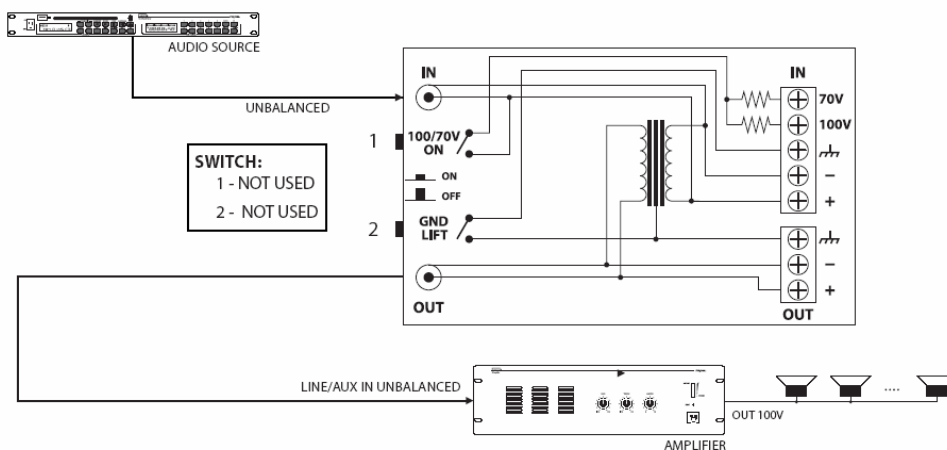
2. DESCRIPTION

Featuring a shielding metal body, it enables high and low level interconnections between sound systems characterized by noise or ground loop problems. It incorporates a galvanic isolation transformer combined with special signal adjusting circuitry. It also allows linking of signal from constant voltage speakers, directly driving any connected amplifier to LINE/AUX level.

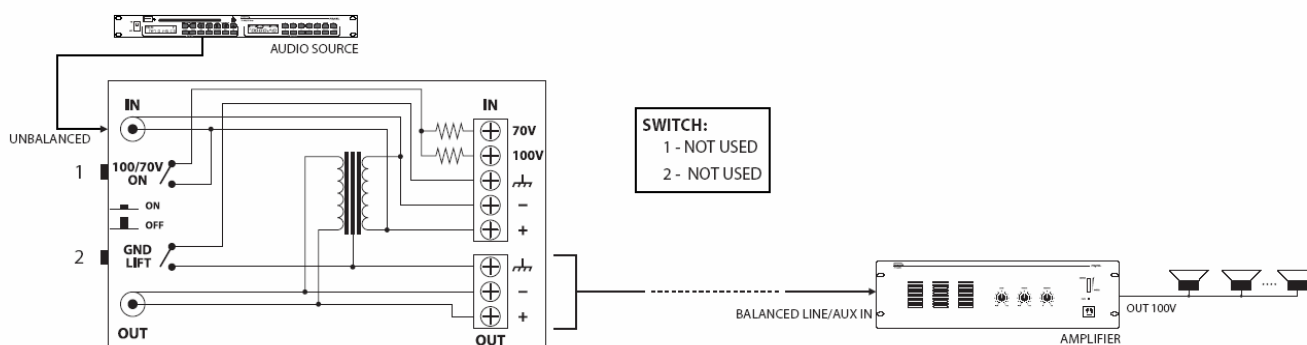
Apparatus in compliance with CE standards

3. INSTALLATION

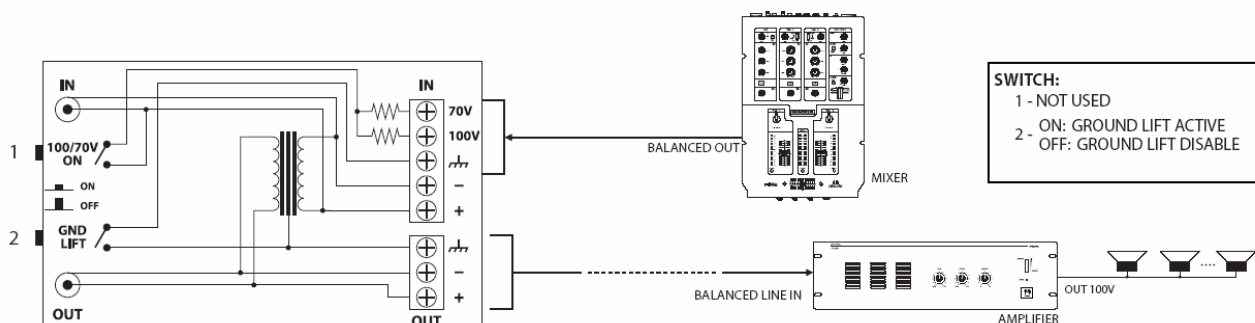
Configuration A – MATCHBOX used as decoupling UNBALANCED - UNBALANCED



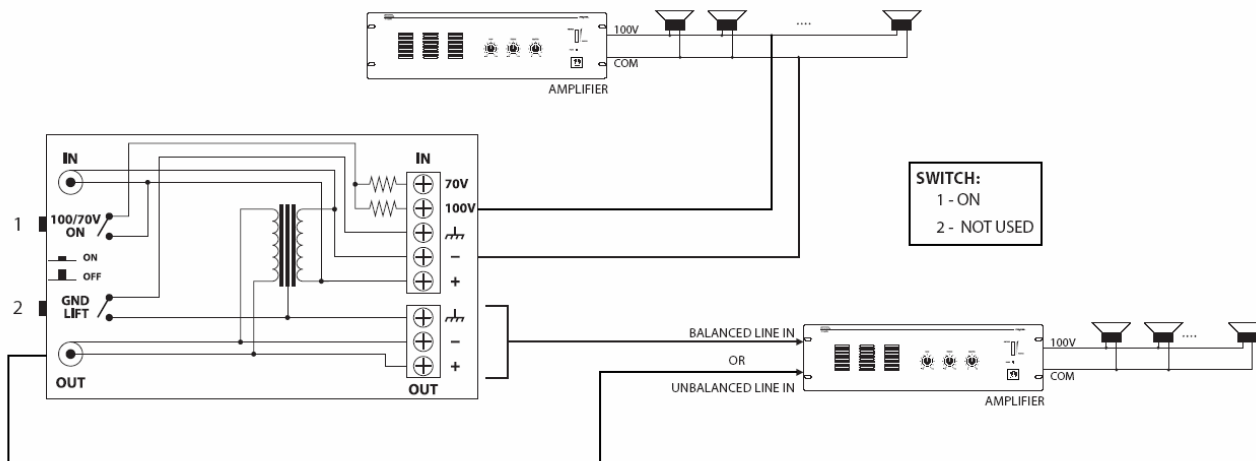
Configuration B – MATCHBOX used as decoupling UNBALANCED - BALANCED



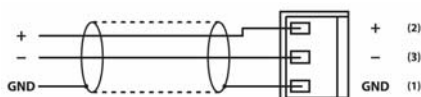
Configuration C – MATCHBOX used as decoupling BALANCED - BALANCED



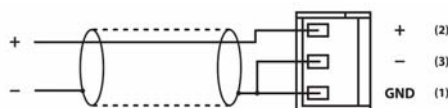
Configuration D – Driving by remote Public Address 100V Amplifier to 100V amplifier with LINEA/AUX BALANCED OR UNBALANCED inputs.



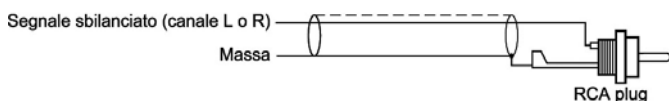
4. CONNECTIONS



EUROBLOCK balanced connection



EUROBLOCK unbalanced connection



RCA unbalanced connection

5. TECHNICAL CHARACTERISTICS

MODEL	MATCHBOX
Inputs	
Line level	Balanced Euroblock 0dB Unbalanced RCA Cinch 0dB
High level	PA amplifier Euroblock 100V – 70V
Outputs	
Line level	Balanced Euroblock 0dB Unbalanced RCA Cinch 0dB
Override command	24VDC – 100V
Funzione GND-LIFT	selectable

The product is in compliance with Directive 89/336/EEC (Electromagnetic Compatibility) and following amendments 92/31/EEC and 93/68/EEC- as the following standards:
EN 50082-1:1997, EN 55013:1990, EN 55020:1994

it is also in compliance with Directive 73/23/EEC (Low Voltage) and following amendments 93/68/EEC, as the following standard:
EN 60065:1998

Proel SpA company pursues a policy of continuous research and development. Proel SpA company reserves the right to modify product circuitry and appearance at any moment, without prior notice. REV: 00 / 49-09



PROEL S.p.A
(World Headquarters - Factory)
Via alla Ruenia 37/43
64027 Sant'Omero (Te) – Italy
Tel: +39 0861 81241
Fax: +39 0861 887862
E-mail: info@proelgroup.com