

Confidea F-DV Mike

Confidea Flushmount Delegate Voting Unit



Beschrijving

De Confidea F-DV is het deelnemer-paneel van Televic voor basale discussiesystemen, met een ingebouwde luidspreker en elektronische stemming.

Door zijn compacte afmetingen en elegante behuizing kan het paneel in elke vergaderzaal onopvallend worden geïntegreerd in het meubilair. De ingebouwde luidspreker zorgt voor een mooi verdeeld geluidsveld in de vergaderruimte, wat de verstaanbaarheid verbetert zonder dat er een extra geluidsinstallatie nodig is.

Het paneel is voorzien van een microfoonaansluiting voor de nieuwe Mike-microfoon met drukvergrendeling die de installatietijd verkort. Er is een 3,5 mm jack-aansluiting beschikbaar om een hoofdtelefoon of een ringleiding voor slechthorenden aan te sluiten.

Het stelsysteem bestaat uit 5 stemknoppen en een RFID-kaartlezer voor identificatie en authenticatie. Het voorzitter-model van dit paneel is voorzien van extra bedieningselementen (zie Confidea F-CV Mike 71.98.0542).

Voordelen

De Confidea F-DV Mike is een verzorgde en sobere oplossing die perfect geschikt is voor vergaderruimtes zonder bestaande geluidsinstallatie. De mogelijkheid om een hoofdtelefoon aan te sluiten is afgestemd op slechthorenden. De 5 stemknoppen maken eenvoudige en gedetailleerde stemopties mogelijk.

De unit is verkrijgbaar in verschillende aangepaste kleuren, afmetingen en afwerkingen zodat hij in elke omgeving past. De Confidea F-DV Mike wordt ondersteund door het Plixus®-netwerk en een redundante bekabeling voor een maximale betrouwbaarheid. Tot slot is de afgeschermd microfoon ongevoelig voor interferentie van mobiele telefoons.

Kenmerken

- » Basale discussiefunctie
- » Elektronische stemfunctie
- » Tactiele microfoondrukknop met ingebouwde LED
- » 5 duidelijke stemknoppen met LED-indicatoren: ++/+/0/-/--
- » RFID-kaartlezer
- » Ingebouwde luidspreker
- » Afgeronde hoeken voor installatiegemak
- » Typisch natuurlijk Televic-geluid
- » Verkrijgbaar in aangepaste kleuren, afmetingen, afwerkingen

Connectiviteit

- » Snelkoppeling voor aansluiting van een afneembare microfoon:
 - Mike LPM 71.98.0091
 - Mike PLM301F 71.98.0093
 - Mike PLM401F 71.98.0094
 - Mike PLM502F 71.98.0095
 - Mike PLM602F 71.98.0096
 - Mike PLM402F 71.98.0098
 - Mike PLM40FF 71.98.0099
- » Twee RJ 45-connectoren voor doorlusbekabeling
- » 3,5 mm stereo jack-aansluiting voor hoofdtelefoon
- » Plixus-voeding

Software

Om de unit volledig te configureren, te beheren en te gebruiken, is de CoCon beheersoftware van Televic vereist. De volgende standaardlicenties zijn beschikbaar:

» CoCon Discussion	71.98.1101
» CoCon Signage	71.98.1102
» CoCon Voting	71.98.1104
» CoCon Authentication	71.98.1105

Certificering

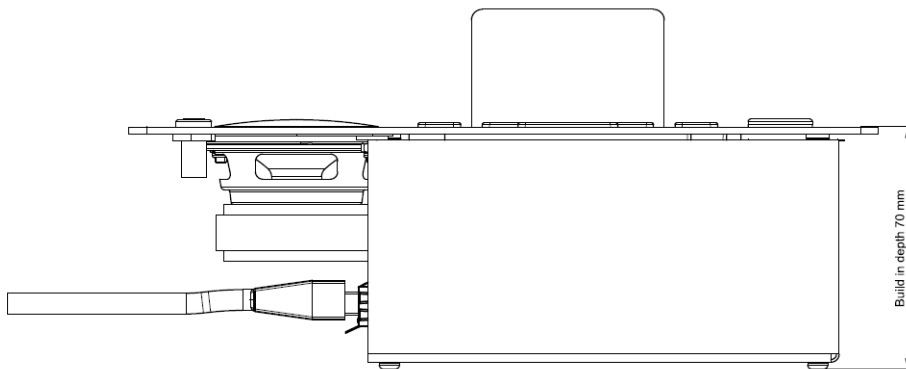
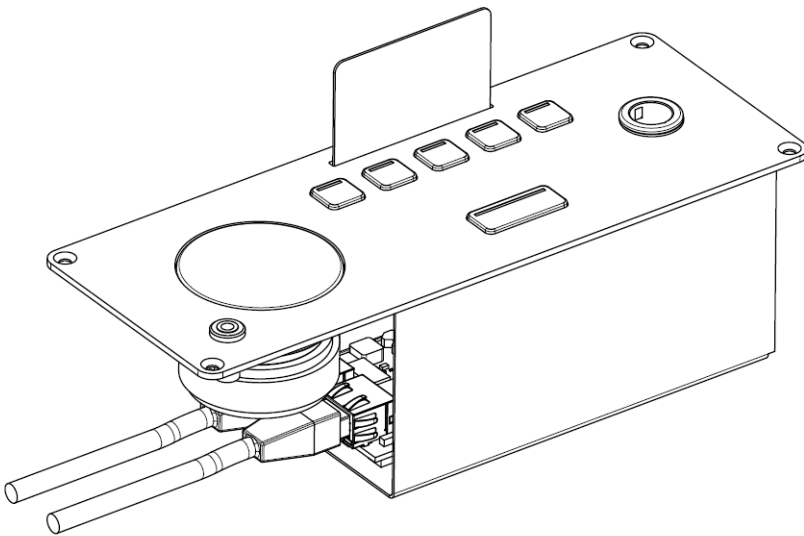
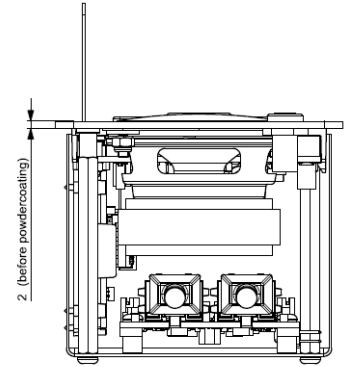
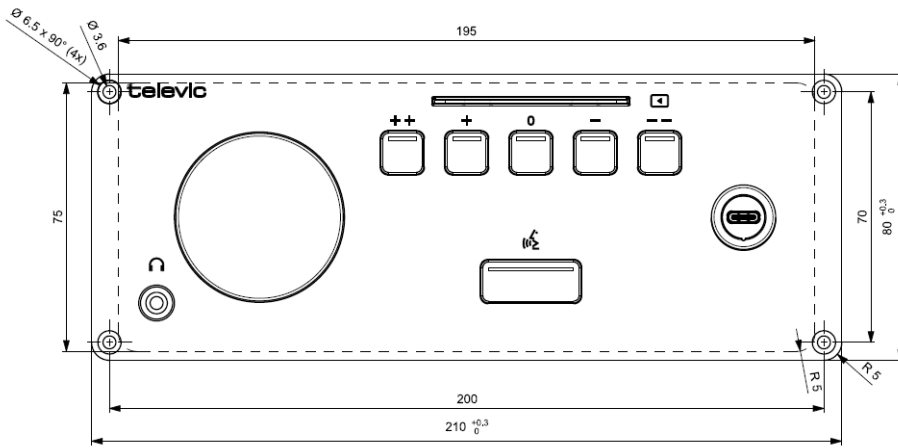
Regio	Certificering
Europa	CE

Specificaties

Mechanisch	
Materiaal	Staal
Kleur	Tiger coating Carbon 01
Afmetingen (mm)	210 (b) × 80 (h) × 70 (d)
Afmetingen verpakt (mm)	250 (b) × 120 (h) × 85 (d)
Gewicht	740 g
Gewicht verpakt	860 g

Elektrisch	
Spanning	48 VDC
Stroomverbruik	4 W
Kaartlezer	ISO 14443 MIFARE-kaartlezer DESfire EV1 ondersteuning
Luidsprekeruitgang	
Maximaal uitgangsvermogen	> 1 W
Frequentierespons	200-20.000 Hz
Dynamisch bereik	> 90 dB
THD @ nominaal niveau	< 0,1 %
Belastingimpedantie	8 Ω
Hoofdtelefoonuitgang	
Maximaal vermogen	> 10 mW
Frequentierespons	22-22.000 Hz
Dynamisch bereik	> 90 dB
THD @ nominaal niveau	< 0,1 %
Belastingimpedantie	16-32 Ω
Microfooningang	
Dynamisch bereik	> 90 dB
Frequentierespons	20-20.000 Hz
THD @ nominaal niveau	0,1%

Technische tekeningen



Hoofdkantoor België

+32 51 30 30 45

conference@televic.com

<https://www.televic.com/en/conference>

Azië

+86 21 61 48 01 23

conference@televic.com

www.televic-conference.com.cn

Frankrijk

+33 3 74 09 52 76

conference-france@televic.com

www.televic-conference.fr

Verenigde Staten

+1 916 920 0901

conference-us@televic.com

Alle informatie copyright Televic Conference, 2024.

Televic behoudt zich het recht voor om dit document zonder voorafgaande kennisgeving te wijzigen.

Versie 1.1

