

# Confidea F-DM Mike

## Confidea Flushmount Delegate Microphone Unit



### Beschrijving

De Confidea F-DM Mike is het microfoonpaneel van Televic voor universele discussiesystemen. Door zijn compacte afmetingen en elegante behuizing kan het paneel in elke vergaderzaal onopvallend worden geïntegreerd in het meubilair.

Aangezien het Confidea F-DM Mike-paneel geen ingebouwde luidspreker heeft, is het bedoeld voor gebruik in ruimten waar reeds een geluidsinstallatie aanwezig is.

Het paneel is voorzien van een microfoonaansluiting voor de nieuwe Mike-microfoon met drukvergrendeling die de installatietijd verkort. Het voorzitter-model van dit paneel is voorzien van extra bedieningselementen (zie Confidea F-CM Mike 71.98.0545).

### Voordelen

De Confidea F-DM Mike is een verzorgde en sobere oplossing die perfect geschikt is voor vergaderruimtes met een bestaande geluidsinstallatie.

De unit is verkrijgbaar in verschillende aangepaste kleuren, afmetingen en afwerkingen zodat hij in elke omgeving past.

De Confidea F-DM Mike wordt ondersteund door het Plixus®-netwerk en een redundante bekabeling voor een maximale betrouwbaarheid. Tot slot is de afgeschermd microfoon ongevoelig voor interferentie van mobiele telefoons.

### Kenmerken

- » Basale discussiefunctie
- » Tactiele microfoondrukknop met ingebouwde LED
- » Afgeronde hoeken voor installatiegemak
- » Typisch natuurlijk Televic-geluid
- » Verkrijgbaar in aangepaste kleuren, afmetingen, afwerkingen

### Connectiviteit

- » Snelkoppeling voor aansluiting van een afneembare microfoon:
  - Mike LPM 71.98.0091
  - Mike PLM301F 71.98.0093
  - Mike PLM401F 71.98.0094
  - Mike PLM502F 71.98.0095
  - Mike PLM602F 71.98.0096
  - Mike PLM402F 71.98.0098
  - Mike PLM40FF 71.98.0099
- » Twee RJ 45-connectoren voor doorlusbekabeling
- » Plixus-voeding

### Software

Om de unit volledig te configureren, te beheren en te gebruiken, is de CoCon beheerssoftware van Televic vereist. De volgende standaardlicenties zijn beschikbaar:

- » CoCon Discussion 71.98.1101
- » CoCon Signage 71.98.1102

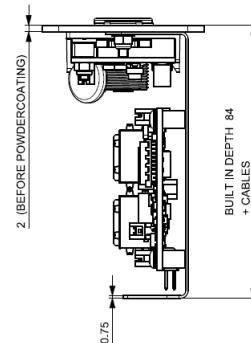
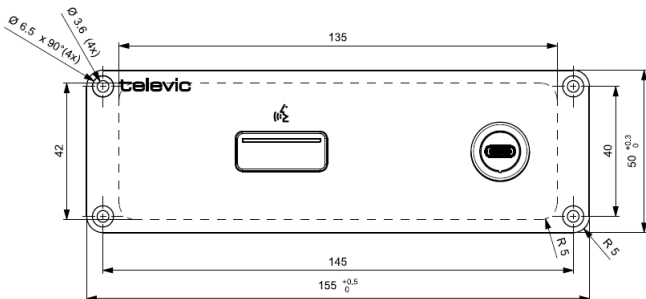
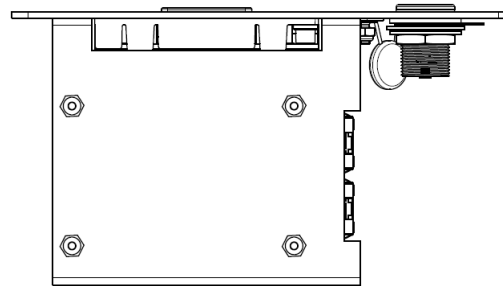
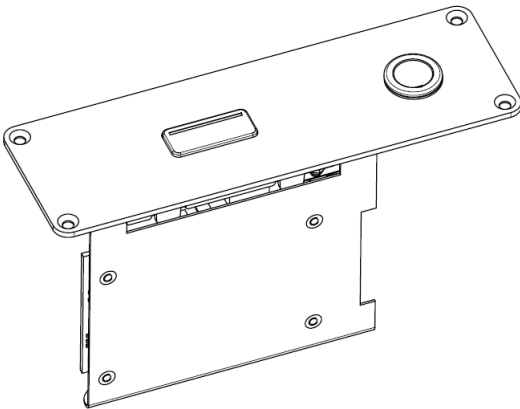
## Specificaties

Mechanisch	
Materiaal	Staal
Kleur	Tiger coating Carbon 01
Afmetingen (mm)	150 (b) × 50 (h) × 85 (d)
Afmetingen verpakt (mm)	190 (b) × 85 (h) × 105 (d)
Gewicht	280 g
Gewicht verpakt	360 g
Elektrisch	
Spanning	48 VDC
Stroomverbruik	3 W
Microfooningang	
Dynamisch bereik	> 90 dB
Frequentierespons	20-20.000 Hz
THD @ nominaal niveau	0,1%

## Certificering

Regio	Certificering
Europa	CE

## Technische tekeningen



**Hoofdkantoor België**

+32 51 30 30 45

conference@televic.com

<https://www.televic.com/en/conference>

**Azië**

+86 21 61 48 01 23

conference@televic.com

[www.televic-conference.com.cn](http://www.televic-conference.com.cn)



**Frankrijk**

+33 3 74 09 52 76

conference-france@televic.com

[www.televic-conference.fr](http://www.televic-conference.fr)

**Verenigde Staten**

+1 916 920 0901

conference-us@televic.com

Alle informatie copyright Televic Conference, 2024.

Televic behoudt zich het recht voor om dit document zonder voorafgaande kennisgeving te wijzigen.

Versie 1.1