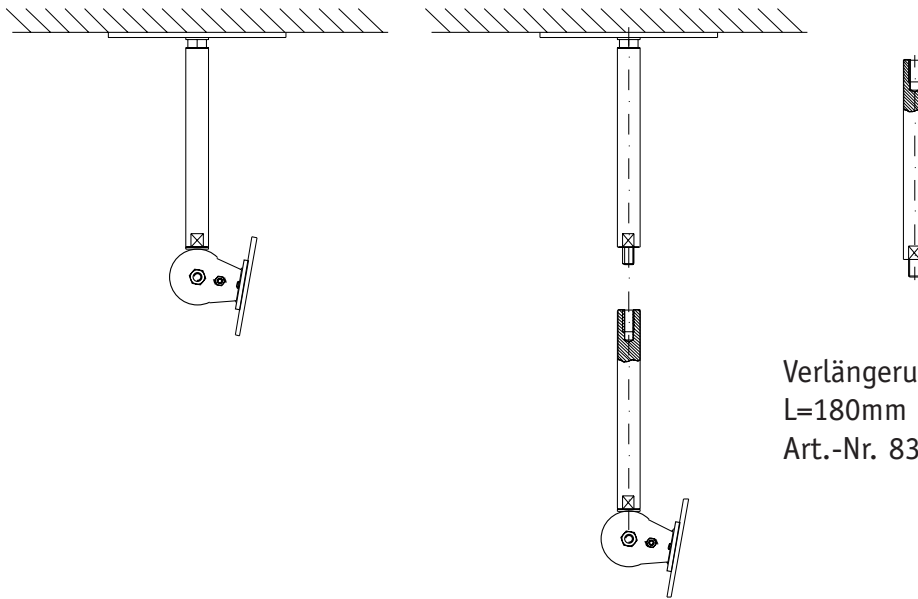


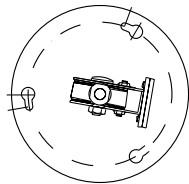
Deckenmontage / Ceiling mount

Seitenansicht / Side view



Verlängerung für VAT-09  
L=180mm  
Art.-Nr. 830 401

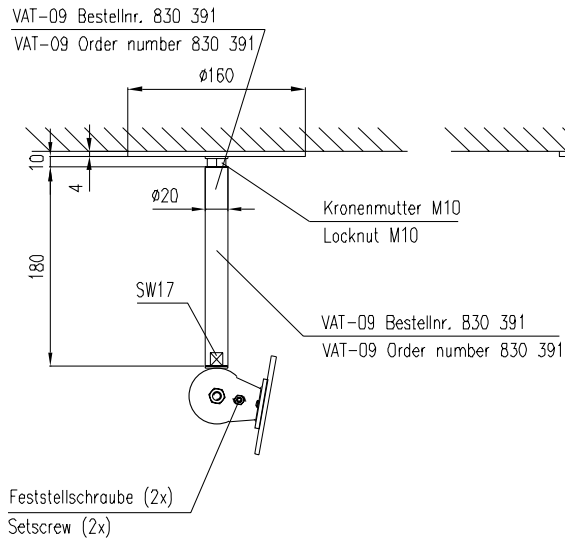
Bodensicht / Bottom view



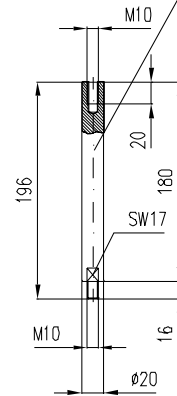
VAT-09

Deckenmontage / Ceiling mount

Seitenansicht / Side view

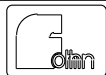
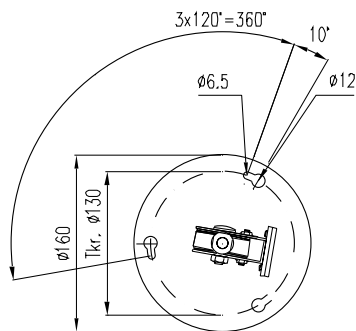


Verlängerung Bestellnr. 830 401  
Extension Order number 830 401



Verlängerung für VAT-09  
L=180mm  
Art.-Nr. 830 401

Bodensicht / Bottom view



VAT-09