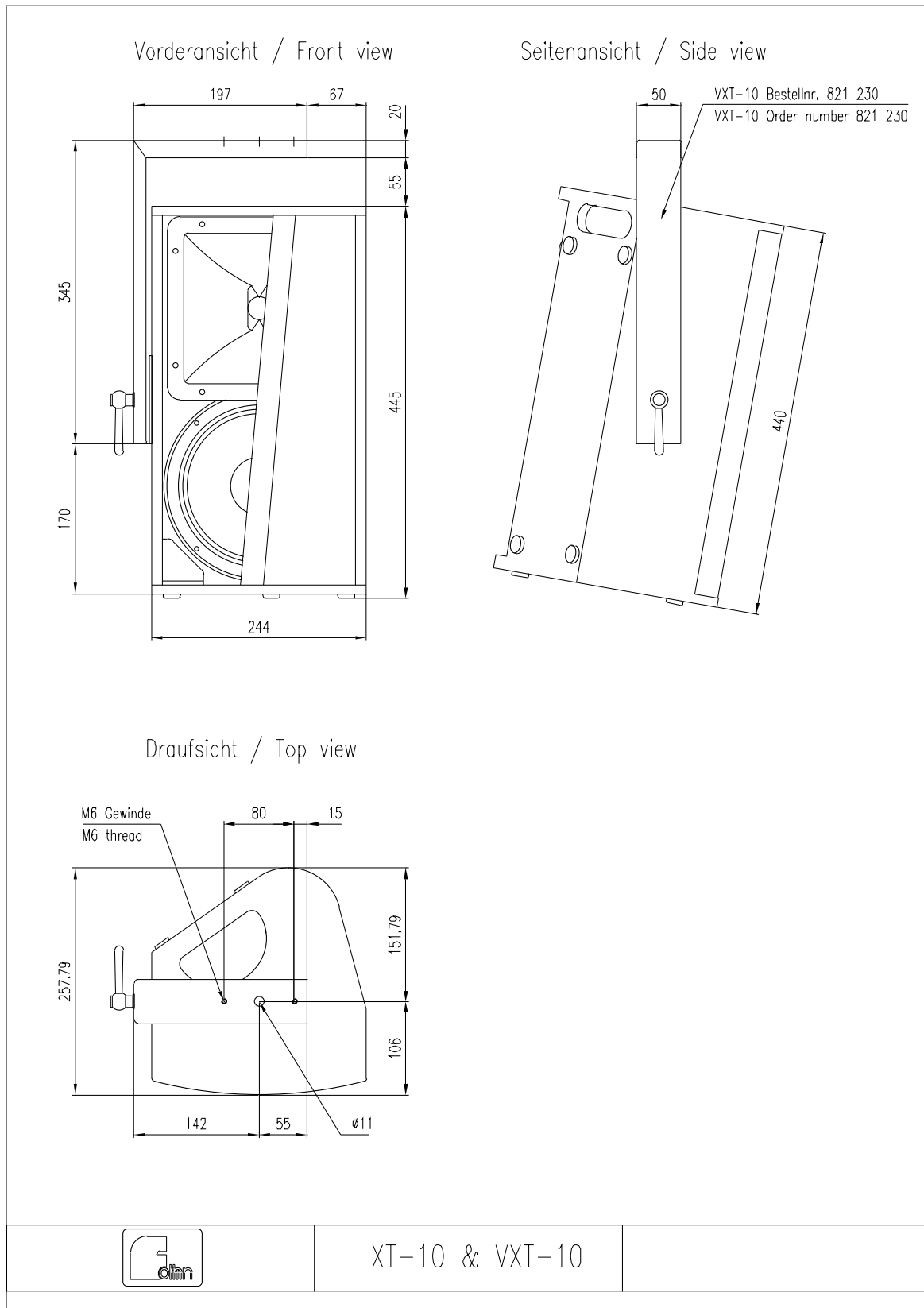


X-Top

VXT-10
ohne Stativadapter
without stand adapter

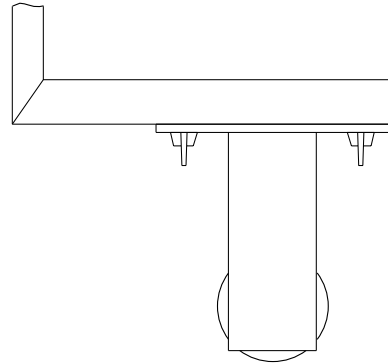
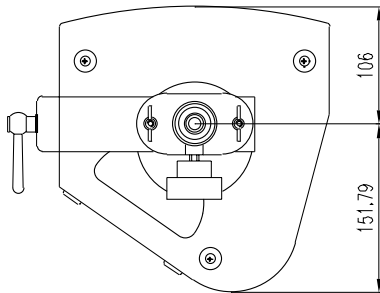


X-Top

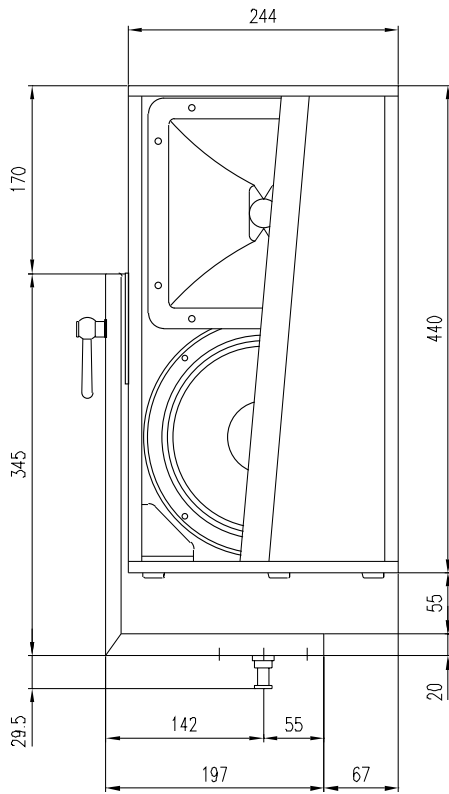
VXT-10
mit Stativadapter
with stand adapter



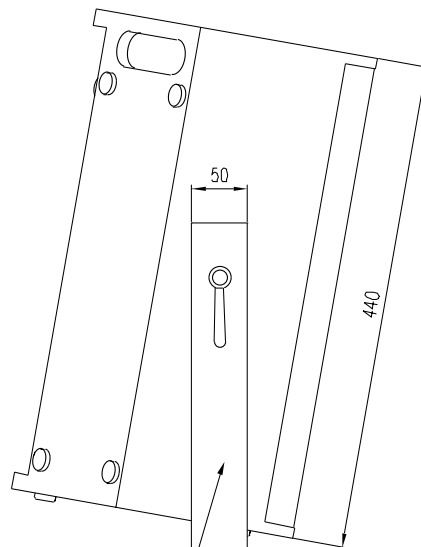
Ansicht von unten / Bottom view



Vorderansicht / Front view

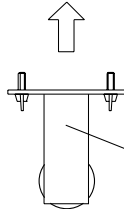


Seitenansicht / Side view

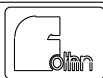
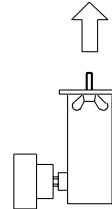


VXT-10 Bestellnr. 821 230
VXT-1 Order number 821 230

Zapfen f. Super Clamp 16mm
Stud for Super Clamp 16mm



SA-4 Stativhalter \varnothing 36mm
Bestellnr. 852 016
SA-4 adapter f.
speaker stands \varnothing 36mm
order number 852 016



XT-10 & VXT-10 & SA4

