

MANUALE UTENTE – USER'S MANUAL

PR15PL / PR30PL / PR30SPL

Diffusori a proiezione di suono - Projector speaker



PROEL



Grazie per averci accordato la Vostra fiducia scegliendo un prodotto PROEL, sinonimo di professionalità, accuratezza ed elevata qualità.

Descrizione

La serie PR è realizzata con materiali e design innovativi che ne garantiscono una buona prestazione. La serie PR è dotata di un trasformatore di linea (escludibile per il funzionamento a 8Ω) che consente di lavorare alla tensione di 50V, 70V o 100V.

*Prodotto conforme alla normativa **CE***

Precauzioni



Per evitare il rischio di shock elettrico non aprire il prodotto.

- Prima di procedere con l'installazione, leggere attentamente le istruzioni contenute nel presente manuale e conservarlo per una consultazione successiva.
- Attenzione: l'installazione errata potrebbe danneggiare irrimediabilmente l'apparecchiatura.
- PROEL raccomanda di installare i diffusori tenendo conto delle normative di sicurezza vigenti.
- L'uso del dispositivo, al di fuori delle specifiche tecniche, potrebbe causare una diminuzione delle prestazioni.
- In presenza di bambini, controllare che il prodotto non rappresenti un pericolo.
- Non avvicinare il prodotto a fonti di calore (radiatori, fari, etc.).
- Evitare che qualsiasi sostanza liquida penetri all'interno del prodotto.
- Assicurarsi che il diffusore sia in posizione stabile.
- Per la pulizia delle parti esterne non utilizzare diluenti, alcol, benzina o altre sostanze volatili.
- Evitare di riparare il dispositivo. Per qualsiasi tipo di intervento, rivolgersi al personale qualificato.
- Si consiglia di non utilizzare il diffusore a livelli di suono elevati per lunghi periodi di tempo, in quanto la pressione sonora generata potrebbe provocare danni permanenti all'udito.



Installazione

1. Praticare due fori a distanza di 102 mm nel punto prescelto per l'installazione.
2. Ancorare saldamente la staffa di fissaggio.
3. Selezionare la potenza desiderata in uscita, collegando alla linea audio il comune (terminale nero) ed il terminale di colore corrispondente alla potenza scelta:

PR15PL		
marrone	670 Ω	15 W
rosso	1 K Ω	10 W
arancione	1,4 K Ω	7 W
grigio	3,3 K Ω	3 W
nero	comune	

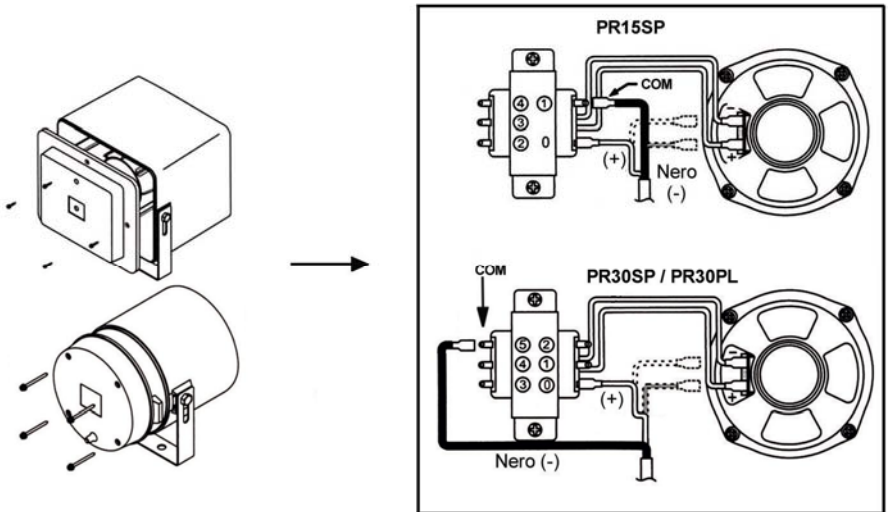
PR30PL / PR30PL				
Tensione		100V	70V	50V
colore				
marrone	83 Ω	-	-	30 W
rosso	165 Ω	-	30 W	15 W
arancione	330 Ω	30 W	15 W	7,5 W
grigio	670 Ω	15 W	7,5 W	3,8 W
bianco	1,3 K Ω	7,5 W	3,8 W	1,9 W
nero	comune			

Attenzione: Si raccomanda di non utilizzare le configurazioni contrassegnate nella tabella con il simbolo -, onde evitare di danneggiare il diffusore.

Nota:

Lo stesso schema colori/potenza è riportato sul cavo d'ingresso del dispositivo.

Per utilizzare il diffusore a bassa impedenza (8Ω), scollegare la linea d'ingresso dal trasformatore (bianco +, nero -) e collegarla direttamente all'altoparlante, rispettando la polarità.



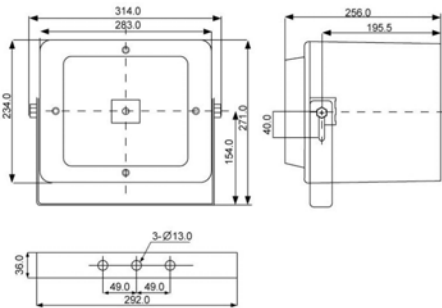
Specifiche tecniche

Modello	PR15PL	PR30PL / PR30SPL
Altoparlante	Cono dinamico 12 cm	
Potenza max	30W	60W
Potenza in Ingresso	15 W (linea 100 V)	30 W (linea 100 V, 70 V, 50 V)
Impedenza in Ingresso	670 Ω	83 Ω
	1 KΩ	165 Ω
	1,4 KΩ	330 Ω
	3,3 KΩ	670 Ω
		1,3 KΩ
		8 Ω
Grado di Protezione	IP 66	
Risposta in frequenza	150 Hz – 15 KHz	125 Hz – 15 KHz
S.P.L.	101 dB	101 dB
Peso	3,2 Kg	2,12 Kg / 3,7 Kg

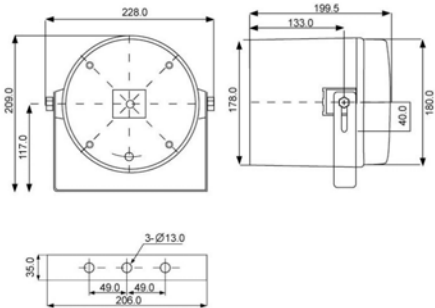


Dimensioni

PR30SPL



PR15PL / PR30PL



La Proel SpA persegue una politica di costante ricerca e sviluppo, di conseguenza si riserva il diritto di apportare miglioramenti ai prodotti esistenti, senza preavviso e in qualunque momento.

UK

Thank you for choosing this PROEL speaker system. Our products are synonymous with professional competence, accuracy and high-quality.

Description

The PR Series has been developed with state-of-the-art materials granting the unit with excellent performance. It is equipped with a line transformer (it can be excluded when using 8 Ω) that allows operation at a 50V, 70V or 100V voltage.

This product complies with CE Regulations

Safety Instructions



To reduce the risk of electric shock, do not open this appliance.

- Before installing the appliance, read carefully these operating instructions and keep them for future reference.
- Warning: an incorrect installation might result in an irreparable damage to the unit.
- Installation should be carried out in compliance with the relevant safety regulations.
- The use of this appliance not following the technical specifications may cause the performance to be impaired.
- Close supervision is necessary when the product is used near children.
- This product should be situated away from heat sources such as radiators.
- Care should be taken so that liquids are not spilled inside the unit.
- Make sure the speaker is placed in a stable and safe position.
- Do not use solvents, alcohol, petrol or other volatile substances to clean the outer components.
- Do not attempt to repair the unit yourself. Refer all servicing to qualified personnel.
- This product generates a sound pressure level that may cause permanent damages to the hearing. Do not use it at high volume levels for a long period of time.

Installation

1. Two holes 102 mm apart should be made where the speaker is to be installed.
2. Firmly fix the mounting bracket.
3. Select the desired output level by connecting the audio signal line to the neutral (black) and the positive (coloured) terminals in correspondence to the required power level:

PR15PL		
brown	670 Ω	15 W
red	1 K Ω	10 W
orange	1,4 K Ω	7 W
grey	3,3 K Ω	3 W
black	neutral	

PR30PL / PR30PL				
Voltage		100V	70V	50V
colour				
brown	83 Ω	-	-	30 W
red	165 Ω	-	30 W	15 W
orange	330 Ω	30 W	15 W	7,5 W
grey	670 Ω	15 W	7,5 W	3,8 W
white	1,3 K Ω	7,5 W	3,8 W	1,9 W
black	neutral			

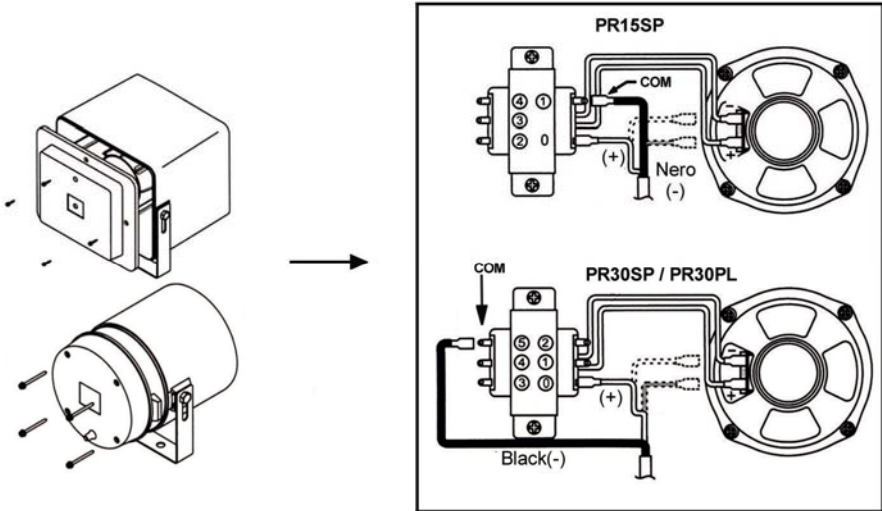
Caution: Never use the configuration marked “ - “ in the table above since this may damage the speaker.

Note

You can find the same colour/power correspondence on the speaker input cable.

UK

When using a low impedance (8Ω) speaker, disconnect the signal line from the transformer (white +, black -) and connect it directly to the loudspeaker, ensuring the correct polarity.

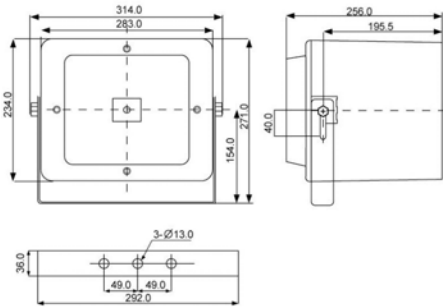


Technical Specifications

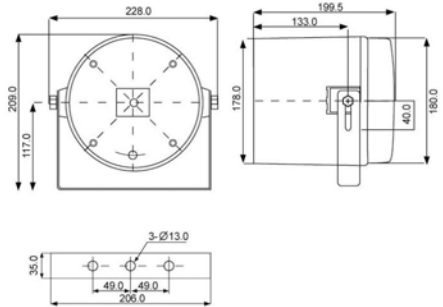
Model	PR15PL	PR30PL / PR30SPL
Loudspeaker	12 cm Dynamic cone	
Max Power	30W	60W
Input Power	15 W (100 V line)	30 W (100 V, 70 V, 50 V lines)
Input Impedance	670 Ω	83 Ω
	1 KΩ	165 Ω
	1,4 KΩ	330 Ω
	3,3 KΩ	670 Ω
		1,3 KΩ
	8 Ω	8 Ω
Protection Rating	IP 66	
Frequency Response	150 Hz – 15 KHz	125 Hz – 15 KHz
S.P.L.	101 dB	101 dB
Weight	3,2 Kg	2,12 Kg / 3,7 Kg

Dimensions

PR30SPL



PR15PL / PR30PL



PROEL

PROEL S.p.A.
(World Headquarters - Factory)

Via alla Ruenia 37/43
64027 Sant'Omero (Te) - Italy

Tel: +39 0861 81241

Fax: +39 0861 887862

E-mail: info@proelgroup.com

www.proelgroup.com