

S series

Passive Subwoofer

USER'S MANUAL
MANUALE D'USO



ENGLISH
ITALIANO

SUMMARY - ENGLISH

DISPOSAL OF OLD ELECTRICAL & ELECTRONIC EQUIPMENT	4
GENERAL SAFETY INSTRUCTIONS.....	4
IN CASE OF FAULT.....	4
PACKAGING, SHIPPING AND COMPLAINT	4
WARRANTY AND PRODUCTS RETURN.....	4
MAINTENANCE AND DISCLAIMER	5
POWER SUPPLY	5
CONFORMITY	5
INTRODUCTION.....	6
DESCRIPTION.....	6
INSTRUCTIONS	6
1. INPUT (SPEAKON).....	6
2. LINK (SPEAKON).....	7
3. CHOOSE THE AMPLIFIER POWER	7
4. TECHNICAL SPECIFICATION	8
5. ACCESSORIES.....	8
Mechanical Dimensions	15
S10P.....	15
S15P.....	15
S18P.....	16
Configurations	17
Connectors	17

DISPOSAL OF OLD ELECTRICAL & ELECTRONIC EQUIPMENT



This marking shown on the product or its literature, indicates that it should not be disposed with other household wastes at the end of its working life. To prevent possible harm to the environment or human health from uncontrolled waste disposal, please separate this from other types of wastes and recycle it responsibly to promote the sustainable reuse of material resources.

Household users should contact either the retailer where they purchased this product, or their local government office, for details of where and how they can take this item for environmentally safe recycling. Business users should contact their supplier and check the terms and conditions of the purchase contract. This product should not be mixed with other commercial wastes for disposal.

GENERAL SAFETY INSTRUCTIONS

- **CAUTION** - Before using this product read carefully the following safety instructions. Take a look of this manual entirely and preserve it for future reference. When using any electric product, basic precautions should always be taken, including the following:
- To reduce the risk, close supervision is necessary when the product is used near children.
- Protect the apparatus from atmospheric agents and keep it away from water, rain and high humidity places.
- This product should be site away from heat sources such as radiators, lamps and any other device that generate heat.
- Care should be taken so that objects and liquids do not go inside the product.
- The product should be connected to a power supply only of the type described on the operating instructions or as marked on the product.

IN CASE OF FAULT

- In case of fault or maintenance this product should be inspected only by qualified service personnel when:
 - Liquids have spilled inside the product.
 - The product has fallen and been damaged.
 - The product does not appear to operate normally or exhibits a marked change in performance.
- Do not operate on the product, it has no user-serviceable parts inside.
- Refer servicing to an authorized maintenance centre.

PACKAGING, SHIPPING AND COMPLAINT

- This unit package has been submitted to ISTA 1A integrity tests. We suggest you control the unit conditions immediately after unpacking it.
- If any damage is found, immediately advise the dealer. Keep all unit packaging parts to allow inspection.
- Proel is not responsible for any damage that occurs during shipment.
- Products are sold “delivered ex warehouse” and shipment is at charge and risk of the buyer.
- Possible damages to unit should be immediately notified to forwarder. Each complaint for manumitted package should be done within eight days from product receipt.

WARRANTY AND PRODUCTS RETURN

- Proel products have operating warranty and comply their specifications, as stated by manufacturer.
- Proel warrants all materials, workmanship and proper operation of this product for a period of two years from the original date of purchase. If any defects are found in the materials or workmanship or if the product fails to function properly during the applicable warranty period, the owner should inform about these defects the dealer or the distributor, providing receipt or invoice of date of purchase and defect

detailed description. This warranty does not extend to damage resulting from improper installation, misuse, neglect or abuse. Proel S.p.A. will verify damage on returned units, and when the unit has been properly used and warranty is still valid, then the unit will be replaced or repaired. Proel S.p.A. is not responsible for any "direct damage" or "indirect damage" caused by product defectiveness.

MAINTENANCE AND DISCLAIMER

- Clean only with dry cloth.
- Proel products have been expressly designed for audio application, with signals in audio range (20Hz to 20kHz). Proel has no liability for damages caused in case of lack of maintenance, modifications, improper use or improper installation non-applying safety instructions.
- Proel S.p.A. reserves the right to change these specifications at any time without notice.
- Proel S.p.A. declines any liability for damages to objects or persons caused by lack of maintenance, improper use, installation not performed with safety precautions and at the state of the art.

POWER SUPPLY

- No direct power supply from mains line is required from this apparatus to operate, instead it requires to be connected to a specified audio power amplifier, please check further instructions.

CONFORMITY

- The product is in compliance with CE Directive LVD 2014 / 35 / CE as stated in EN 60065 standard.
- The product is in compliance with CE Directive EMC 2014 / 30 / CE as stated in EN 55103-1 and EN 55103-2 standards.

FCC COMPLIANCE NOTICE

This device complies with part 15 of the FCC rules. Operation is subject to the following two conditions:

- (1) This device may not cause harmful interference, and
- (2) this device must accept any interference received, including interference that may cause undesired operation.

CAUTION: Changes or modifications not expressly approved by the party responsible for compliance could void the user's authority to operate the equipment.

NOTE: This equipment has been tested and found to comply with the limits for a Class B digital device, pursuant to part 15 of the FCC Rules. These limits are designed to provide reasonable protection against harmful interference in a residential installation. This equipment generates, uses, and can radiate radio frequency energy and, if not installed and used in accordance with the instruction manual, may cause harmful interference to radio communications. However, there is no guarantee that interference will not occur in a particular installation. If this equipment does cause harmful interference to radio or television reception, which can be determined by turning the equipment off and on, the user is encouraged to try to correct the interference by one or more of the following measures:

- Reorient or relocate the receiving antenna.
- Increase the separation between the equipment and receiver.
- Connect the equipment into an outlet on a circuit different from that to which the receiver is connected.
- Consult the dealer or an experienced radio/TV technician for help.

INTRODUCTION

Thank you for choosing this PROEL product and for your trust in our brand, synonymous of professionalism, accuracy, high quality and reliability. All our products are CE approved and designed for continuous use in professional applications.

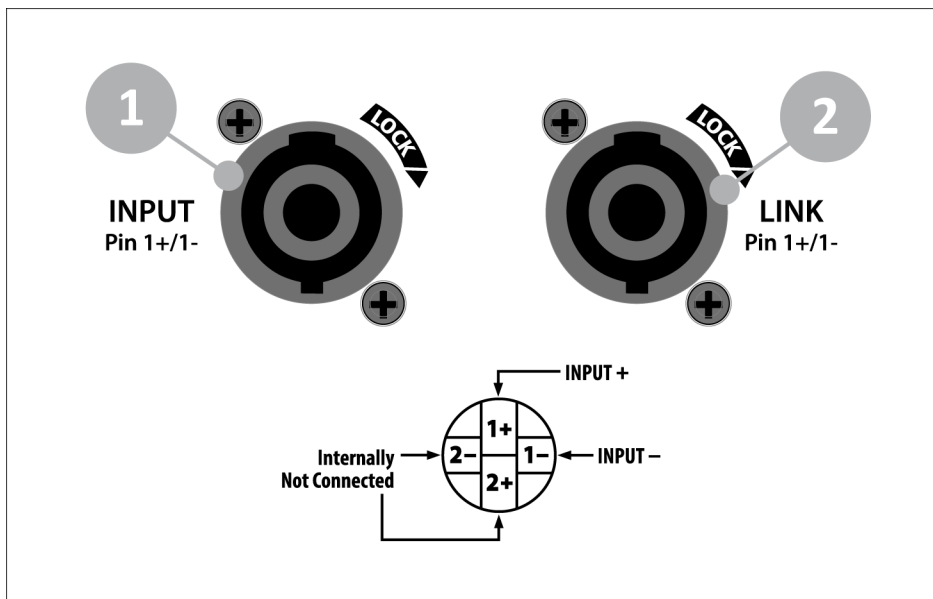
DESCRIPTION

S Series is new range of compact and powerful sub-woofers designed to complement PROEL full-range passive or active speakers. The variety of size, applicable power and SPL offered by the three passive S models provides the perfect low extension solution for any speaker model available in the PROEL range.

All the S models feature high-excursion woofers in a Hybrid Band Pass configuration (HBP). This innovative design provides a higher efficiency compared to direct radiation sub-woofers and, in addition, guarantees a much better coupling of the tuning ducts with the external air, reducing the distortion and the air turbulence, for a more defined sound and deep and punchy lows.

The cabinets are built with 15 / 18mm plywood and finished with extra-durable polyurethane paint. They feature two flush handles and four sturdy 75mm wheels for an easy transport (S15 and S18 only).

INSTRUCTIONS



1. INPUT (SPEAKON)

External amplifier power input: this is the connector where you plug in the power cable coming from your power amplifier or powered mixer. The powered signal is NOT filtered by an internal passive crossover, so to obtain the optimal coupling with external satellite speakers you must use an external analog or digital loudspeaker processor or an amplifier with a built-in crossover filter (see the examples section for further details).

The suggested filtering frequency must be in the range of 80-160 Hz. The INPUT speakon has this pin connection:

- PIN1+: positive power signal (usually red wire)
- PIN1-: negative power signal (usually black wire)

2. LINK (SPEAKON)

Output of the power signal to be sent to another loudspeaker. The connector has the same pin out as specified above.

3. CHOOSE THE AMPLIFIER POWER

We give you three power numbers: continuous, program and peak.

These data suggest you can use any amplifier with a power capability in the range between continuous and program, but this rule is valid only if the amplifier never clips.

In order to prevent loudspeaker damages caused by clipping, that is likely the number one cause of damage, and assuming that you want to use the full capability of the loudspeaker, we recommend the use of an amplifier with a built-in limiter to prevent clipping: in this case the rated power capability must be in the range between continuous and program power rating of the loudspeaker, with the same nominal impedance (typically 4 or 8 ohms):

S10P

- For powering two units (with an impedance of 8 ohm each), we suggest the use of PROEL **DPX1000** amplifier in a standard stereo configuration.
- For powering four units connected in parallel two by two (with a resulting impedance of 4 ohm for each channel), we suggest the use of PROEL **DPX1000** amplifier in a double stereo configuration.
- For powering two units with two respective full range speakers, we suggest the use of two PROEL **DPX1000** amplifiers, one for each channel, set in **BI-AMP/PAR** mode.

S15P

- For powering two units (with an impedance of 8 ohm each), we suggest the use of PROEL **DPX1500** amplifier in a standard stereo configuration.
- For powering four units connected in parallel two by two (with a resulting impedance of 4 ohm for each channel), we suggest the use of PROEL **DPX1500** amplifier in a double stereo configuration.
- For powering two units with two respective full range speakers, we suggest the use of two PROEL **DPX1500**, one for each channel, set in **BI-AMP/PAR** mode.

S18P

- For powering two units (with an impedance of 8 ohm each), we suggest the use of PROEL **DPX2000** amplifier in a standard stereo configuration.
- For powering four units connected in parallel two by two (with a resulting impedance of 4 ohm for each channel), we suggest the use of PROEL **DPX2000** amplifier in a double stereo configuration.
- For powering two units with two respective full range speakers, we suggest the use of two PROEL **DPX2000**, one for each channel, set in **BI-AMP/PAR** mode.

IMPORTANT: Clipping occurs when the signal at the output of any device in the system (not just the amplifier) reaches its maximum level. Proper operation of a sound system includes being aware of the types of audio signals being reproduced, controlling the output levels accordingly, and operating all the devices in the system so that no clipping occurs within the signal chain.

4. TECHNICAL SPECIFICATION

	S10P	S15P	S18P
<i>System type</i>	Hybrid Band Pass Subwoofer	Hybrid Band Pass Subwoofer	Hybrid Band Pass Subwoofer
<i>Loudspeaker</i>	10" woofer with 2" VC	15" woofer with 3" VC	18" woofer with 4" VC
<i>Power Continuous (AES)</i>	200 W	400 W	500 W
<i>Power Program</i>	400 W	800 W	1000 W
<i>Power Peak</i>	800 W	1600 W	2000 W
<i>Frequency Response</i>	46 Hz - 160 Hz	40 Hz - 160 Hz	36 Hz - 160 Hz
<i>Sensitivity</i>	95 dB @ 1W/1m	97 dB @ 1W/1m	98 dB @ 1W/1m
<i>Connectors</i>	2 x NEUTRIK SPEAKON (IN/LINK)	2 x NEUTRIK SPEAKON (IN/LINK)	2 x NEUTRIK SPEAKON (IN/LINK)
<i>Cabinet</i>	15/18 mm plywood Black anti-scratch paint 1.5 mm metal grille 2 handles 1 x pole socket	15/18 mm plywood Black anti-scratch paint 1.5 mm metal grille 2 handles 1 x pole socket 4 x 75 mm wheels	15/18 mm plywood Black anti-scratch paint 1.5 mm metal grille 2 handles 1 x pole socket 4 x 75 mm wheels
<i>Dimensions (W x H x D)</i>	315x420x495mm	435x570x560mm 435x570x660mm (wheels)	508x630x645mm 508x630x745mm (wheels)
<i>Weight</i>	12.8 kg (28.2 lb)	25.1 kg (55.3 lb)	34.8 kg (76.7 lb)

5. ACCESSORIES



KP210 - Adjustable speaker pole for speaker-subwoofer separation with terminal pieces \varnothing 35 mm. Supplied with a bolt locking mechanism incorporating a steel pin for extra safety. Adjustment: 825 - 1320 mm.

SOMMARIO - ITALIANO

TRATTAMENTO DEL DISPOSITIVO ELETTRICO OD ELETTRONICO A FINE VITA.....	10
AVVERTENZE PER LA SICUREZZA.....	10
IN CASO DI GUASTO	10
IMBALLAGGIO, TRASPORTO E RECLAMI	10
GARANZIE E RESI	10
MANUTENZIONE E LIMITAZIONI D'USO.....	11
ALIMENTAZIONE.....	11
CONFORMITÀ CE	11
INTRODUZIONE	12
DESCRIZIONE.....	12
ISTRUZIONI.....	12
1. INPUT (ingresso SPEAKON)	12
2. LINK (uscita SPEAKON)	12
3. SCELTA DELL' AMPLIFICATORE DI POTENZA	13
4. SPECIFICHE TECNICHE	14
5. ACCESSORI.....	14
Dimensioni Meccaniche.....	15
S10P.....	15
S15P.....	15
S18P.....	16
Configurazioni	17
Connettori	17

TRATTAMENTO DEL DISPOSITIVO ELETTRICO OD ELETTRONICO A FINE VITA



Il marchio riportato sul prodotto o sulla documentazione indica che il prodotto non deve essere smaltito con altri rifiuti domestici al termine del ciclo di vita. Per evitare eventuali danni all'ambiente si invita l'utente a separare questo prodotto da altri tipi di rifiuti e di riciclarlo in maniera responsabile per favorire il riutilizzo sostenibile delle risorse materiali. Gli utenti domestici sono invitati a contattare il rivenditore presso il quale è stato acquistato il prodotto o l'ufficio locale preposto per tutte le informazioni relative alla raccolta differenziata e al riciclaggio per questo tipo di prodotto. Gli utenti aziendali sono invitati a contattare il proprio fornitore e verificare i termini e le condizioni del contratto di acquisto. Questo prodotto non deve essere smaltito unitamente ad altri rifiuti commerciali.

AVVERTENZE PER LA SICUREZZA

- **ATTENZIONE** – Prima di utilizzare il prodotto, si prega di leggere attentamente le seguenti istruzioni per la sicurezza. Prendere visione del manuale d'uso e conservarlo per successive consultazioni. Durante l'uso di un prodotto elettrico devono essere sempre prese precauzioni di base onde evitare danni a cose o persone, incluse le seguenti:
- In presenza di bambini, controllare che il prodotto non rappresenti un pericolo.
- Posizionare l'apparecchio al riparo dagli agenti atmosferici e a distanza di sicurezza dall'acqua, dalla pioggia e dai luoghi ad alto grado di umidità.
- Collocare o posizionare il prodotto lontano da fonti di calore quali radiatori, griglie di riscaldamento e ogni altro dispositivo che produca calore.
- Evitare che qualsiasi oggetto o sostanza liquida entri all'interno del prodotto.
- Il prodotto deve essere connesso esclusivamente alla alimentazione elettrica delle caratteristiche descritte nel manuale d'uso o scritte sul prodotto.

IN CASO DI GUASTO

- In caso di guasto o manutenzione questo prodotto deve essere ispezionato da personale qualificato quando:
 - Sostanze liquide sono penetrate all'interno del prodotto.
 - Il prodotto è caduto e si è danneggiato.
 - Il prodotto non funziona normalmente esibendo un marcato cambio di prestazioni.
- Non intervenire sul prodotto. Rivolgersi a un centro di assistenza autorizzato Proel.

IMBALLAGGIO, TRASPORTO E RECLAMI

- L'imballo è stato sottoposto a test di integrità secondo la procedura ISTA 1A. Si raccomanda di controllare il prodotto subito dopo l'apertura dell'imballo.
- Se vengono riscontrati danni informare immediatamente il rivenditore. Conservare quindi l'imballo completo per permetterne l'ispezione.
- Proel declina ogni responsabilità per danni causati dal trasporto.
- Le merci sono vendute "franco nostra sede" e viaggiano sempre a rischio e pericolo del distributore.
- Eventuali avarie e danni dovranno essere contestati al vettore. Ogni reclamo per imballi manomessi dovrà essere inoltrato entro 8 giorni dal ricevimento della merce.

GARANZIE E RESI

- I Prodotti Proel sono provvisti della garanzia di funzionamento e di conformità alle proprie specifiche, come dichiarate dal costruttore.
- La garanzia di funzionamento è di 24 mesi dopo la data di acquisto. I difetti rilevati entro il periodo di garanzia sui prodotti venduti, attribuibili a materiali difettosi o difetti di costruzione, devono essere tempestivamente

segnalati al proprio rivenditore o distributore, allegando evidenza scritta della data di acquisto e descrizione del tipo di difetto riscontrato. Sono esclusi dalla garanzia difetti causati da uso improprio o manomissione. Proel SpA constata tramite verifica sui resi la difettosità dichiarata, correlata all'appropriato utilizzo, e l'effettiva validità della garanzia; provvede quindi alla sostituzione o riparazione dei prodotti, declinando tuttavia ogni obbligo di risarcimento per danni diretti o indiretti eventualmente derivanti dalla difettosità.

MANUTENZIONE E LIMITAZIONI D'USO

- Pulire il prodotto unicamente con un panno asciutto.
- I Prodotti Proel sono destinati esclusivamente ad un utilizzo specifico di tipo sonoro: segnali di ingresso di tipo audio (20Hz-20kHz). Proel declina ogni responsabilità per danni a terzi causati da mancata manutenzione, manomissioni, uso improprio o installazione non eseguita secondo le norme di sicurezza.
- Proel S.p.A. si riserva di modificare il prodotto e le sue specifiche senza preavviso.
- Proel S.p.A. declina ogni responsabilità per danni a terzi causati da mancata manutenzione, manomissioni, uso improprio o installazione non eseguita secondo le norme di sicurezza e a regola d'arte.

ALIMENTAZIONE

- Nessuna alimentazione diretta dalla rete elettrica è richiesta perché questo apparato funzioni, invece è richiesto sia connesso ad uno specifico amplificatore audio di potenza, leggere le istruzioni più avanti.

CONFORMITÀ CE

- I Prodotti Proel sono conformi alla direttiva LVD 2014 / 35 / CE, secondo lo standard EN 60065.
- PROEL S.p.A dichiara che questo prodotto è conforme ai requisiti essenziali ed alle altre disposizioni pertinenti stabilite dalla direttiva EMC 2014 / 30 / CE, secondo gli standard EN 55103-1 e EN 55103-2.

INTRODUZIONE

Grazie per aver scelto un prodotto PROEL e della fiducia riposta nel nostro marchio, sinonimo di professionalità, accuratezza, elevata qualità ed affidabilità. Tutti i nostri prodotti sono conformi alle normative CE per utilizzazione continua in impianti di diffusione sonora.

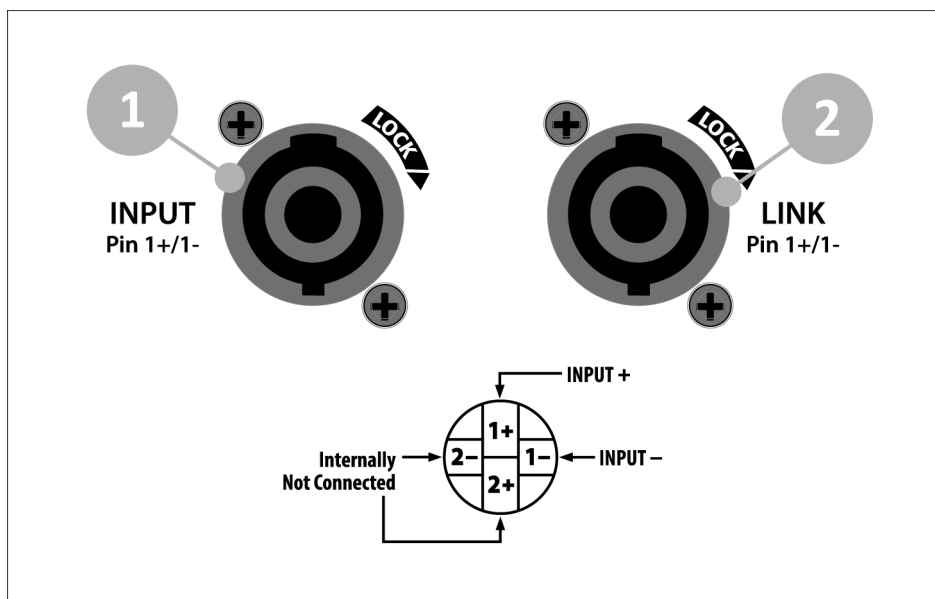
DESCRIZIONE

La serie S è una linea di sub-woofers potenti e compatti progettati specificamente per un abbinamento perfetto con i diffusori full-range PROEL. La varietà di dimensioni, potenze e SPL offerte dai tre modelli passivi è in grado di fornire la perfetta estensione in bassa frequenza per qualunque modello di diffusore presente nel catalogo PROEL.

Tutti i modelli S utilizzano woofer ad elevata escursione in configurazione Hybrid Band Pass (HBP). Questo design innovativo è in grado di fornire un'efficienza maggiore rispetto a sub-woofer a radiazione diretta e, inoltre, garantisce un miglior accoppiamento dei condotti di accordo con l'aria esterna, riducendo la distorsione e le turbolenze, per un suono più definito ed una risposta alle basse frequenze profonda e dinamica.

I cabinets sono costruiti in legno multistrato da 15/18mm e rivestiti con vernice poliuretanicca extra resistente. Includono due maniglie integrate e ruote da 75mm per il trasporto (S15 e S18).

ISTRUZIONI



1. INPUT (ingresso SPEAKON)

Ingresso del segnale di potenza proveniente da un amplificatore esterno: questo è il connettore dove inserire il cavo di potenza proveniente dall'amplificatore di potenza o dal mixer amplificato. Il segnale di potenza NON è filtrato da un crossover passivo interno, per cui per l'accoppiamento con altoparlanti satellite è necessario l'utilizzo di un processore per altoparlanti digitale o analogico o di un amplificatore dotato di filtro crossover (vedi la sezione degli esempi per maggiori dettagli). L'ingresso speakon INPUT ha queste connessioni:

- PIN1+: segnale di potenza positivo (solitamente filo rosso)
- PIN1-: segnale di potenza negativo (solitamente filo nero)

2. LINK (uscita SPEAKON)

Uscita del segnale di potenza da inviare ad un secondo diffusore. Il connettore ha le stesse connessioni

specificate sopra.

3. SCELTA DELL' AMPLIFICATORE DI POTENZA

Sono forniti tre dati di potenza applicabile: continua, di programma e di picco.

Questi dati suggeriscono di usare un qualsiasi amplificatore con una capacità di potenza nell'intervallo tra Potenza continua e di programma, ma questa regola è valida solo se l'amplificatore non clippa (distorce) mai.

Per prevenire i danni all'altoparlante causati dal clip, che è la principale causa di guasti, e supponendo che si voglia usare l'altoparlante al massimo delle sue possibilità, è consigliato l'uso di un amplificatore con incorporato il limiter di prevenzione del clip: in questo caso la capacità di potenza dell'amplificatore deve essere nell'intervallo tra potenza continua e di programma dell'altoparlante alla stessa specifica impedenza (tipicamente 4 o 8 ohm).

S10P

- Per pilotare due unità (con impedenza di 8 ohm ciascuna), si suggerisce l'uso dell'amplificatore PROEL **DPX1000** in configurazione stereo.
- Per pilotare quattro unità accoppiate due a due (con impedenza complessiva di 4 ohm), si suggerisce l'uso dell'amplificatore PROEL **DPX1000** in una configurazione stereo doppia.
- Per pilotare due unità con i rispettivi altoparlanti per i medio-alti, si suggerisce l'uso di due amplificatori PROEL **DPX1000**, uno per ciascun canale, in configurazione **BI-AMP/PAR**.

S15P

- Per pilotare due unità (con impedenza di 8 ohm ciascuna), si suggerisce l'uso dell'amplificatore PROEL **DPX1500** in configurazione stereo.
- Per pilotare quattro unità accoppiate due a due (con impedenza complessiva di 4 ohm), si suggerisce l'uso dell'amplificatore PROEL **DPX1500** in una configurazione stereo doppia.
- Per pilotare due unità con i rispettivi altoparlanti per i medio-alti, si suggerisce l'uso di due amplificatori PROEL **DPX1500**, uno per ciascun canale, in configurazione **BI-AMP/PAR**.

S18P

- Per pilotare due unità (con impedenza di 8 ohm ciascuna), si suggerisce l'uso dell'amplificatore PROEL **DPX2000** in configurazione stereo.
- Per pilotare quattro unità accoppiate due a due (con impedenza complessiva di 4 ohm), si suggerisce l'uso dell'amplificatore PROEL **DPX2000** in una configurazione stereo doppia.
- Per pilotare due unità con i rispettivi altoparlanti per i medio-alti, si suggerisce l'uso di due amplificatori PROEL **DPX2000**, uno per ciascun canale, in configurazione **BI-AMP/PAR**.

IMPORTANTE: Il clip avviene qualora il segnale all'uscita di un qualsiasi dispositivo nel sistema (non solo l'amplificatore) raggiunge il suo massimo livello. L'uso appropriato di un sistema audio richiede di essere consapevoli del tipo di segnale audio riprodotto, regolando i livelli di uscita di conseguenza, e agendo in modo che non avvenga nessun clip sul percorso del segnale fra tutti dispositivi audio coinvolti.

4. SPECIFICHE TECNICHE

	S10P	S15P	S18P
<i>Sistema</i>	Subwoofer Hybrid Band	Subwoofer Hybrid Band	Subwoofer Hybrid Band
	Pass	Pass	Pass
<i>Altoparlante</i>	10" woofer - 2" VC	15" woofer - 3" VC	18" woofer - 4" VC
<i>Potenza continua (AES)</i>	200 W	400 W	500 W
<i>Potenza programma</i>	400 W	800 W	1000 W
<i>Potenza picco</i>	800 W	1600 W	2000 W
<i>Risposta in Frequenza</i>	46 Hz - 160 Hz	40 Hz - 160 Hz	36 Hz - 160 Hz
<i>Sensibilità</i>	95 dB @ 1W/1m	97 dB @ 1W/1m	98 dB @ 1W/1m
<i>Connettori</i>	2 x NEUTRIK SPEAKON (IN/LINK)	2 x NEUTRIK SPEAKON (IN/LINK)	2 x NEUTRIK SPEAKON (IN/LINK)
<i>Costruzione Cabinet</i>	15/18 mm Multistrato Vern. Nero Antigraffio Rete Metallica 1.5 mm 2 Maniglie 1 Flangia per Supporto	15/18 mm Multistrato Vern. Nero Antigraffio Rete Metallica 1.5 mm 2 Maniglie 1 Flangia per Supporto 4 Ruote 75 mm	15/18 mm Multistrato Vern. Nero Antigraffio Rete Metallica 1.5 mm 2 Maniglie 1 Flangia per Supporto 4 Ruote 75 mm
<i>Dimensioni (L x A x P)</i>	315x420x495mm	435x570x560mm 435x570x660mm (ruote)	508x630x645mm 508x630x745mm (ruote)
<i>Peso</i>	12.8 kg	25.1 kg	34.8 kg

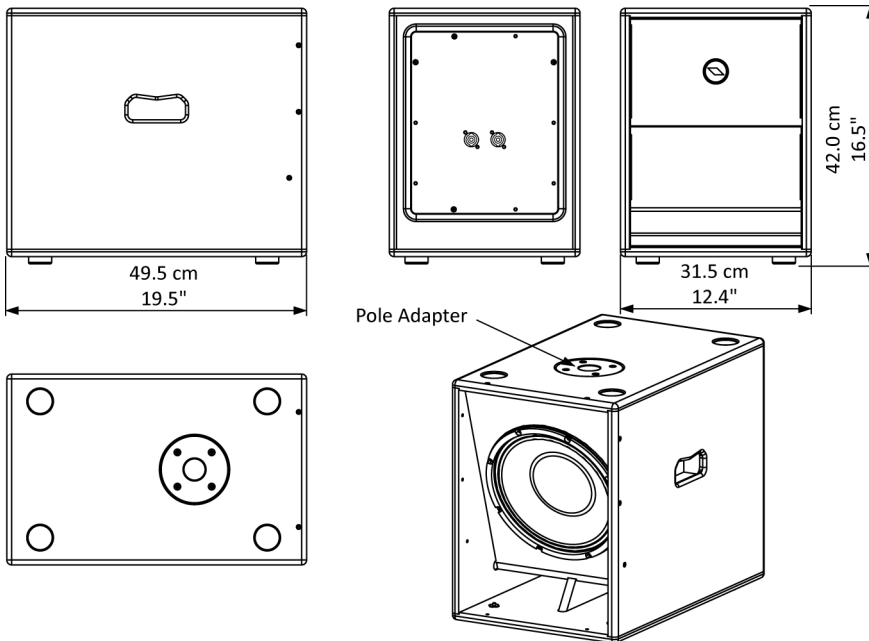
5. ACCESSORI



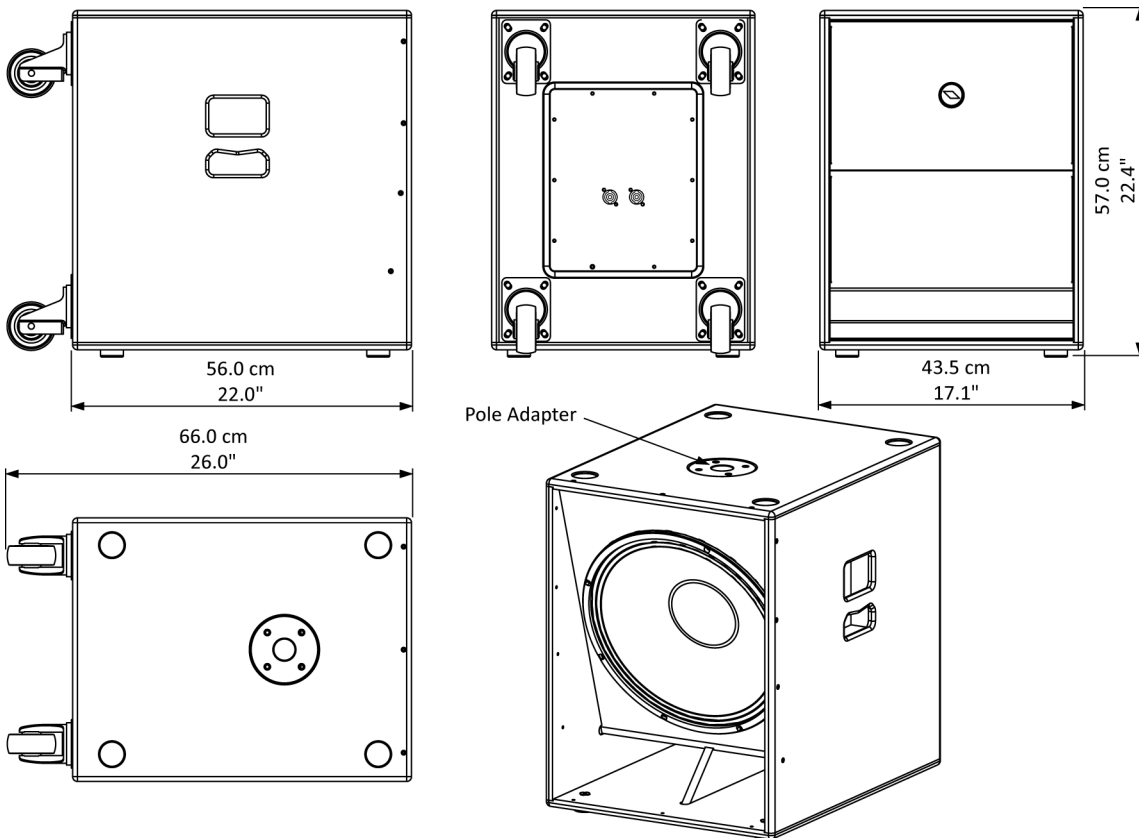
KP210 - Supporto distanziatore cassa-subwoofer regolabile in acciaio con terminali Ø 35mm. Dotato di meccanismo di chiusura a vite con pin di sicurezza in acciaio. Regolazione: 825 - 1320 mm.

Mechanical Dimensions – Dimensioni Meccaniche

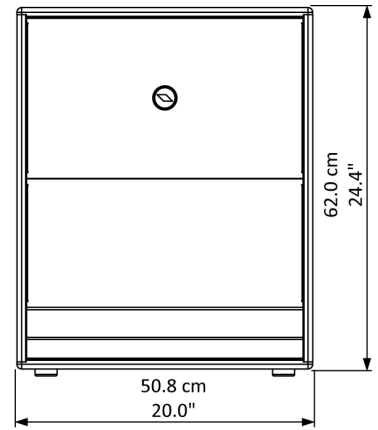
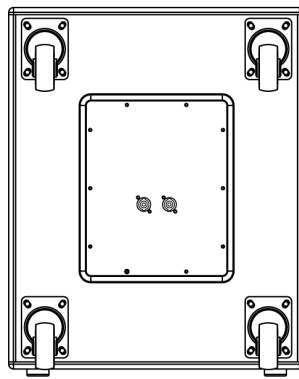
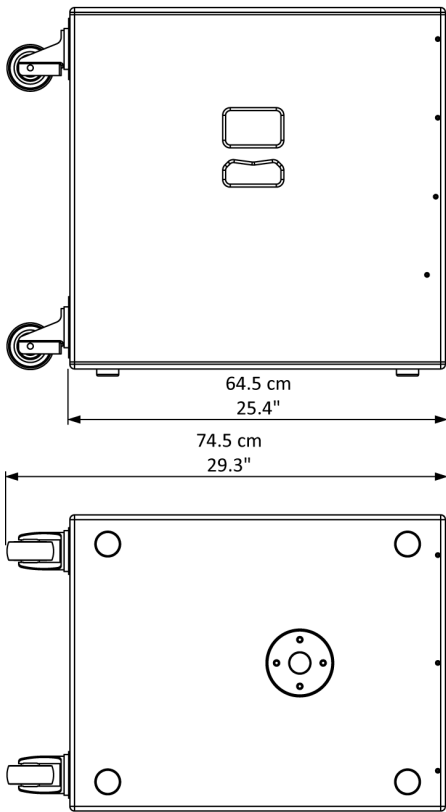
S10P



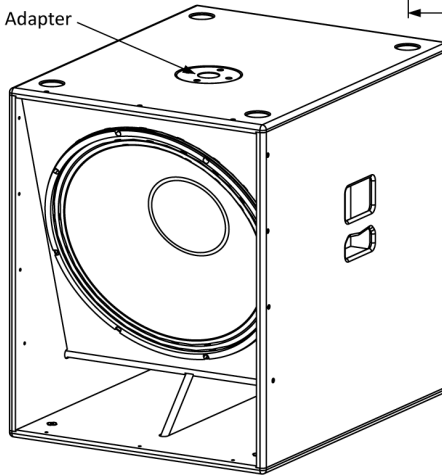
S15P



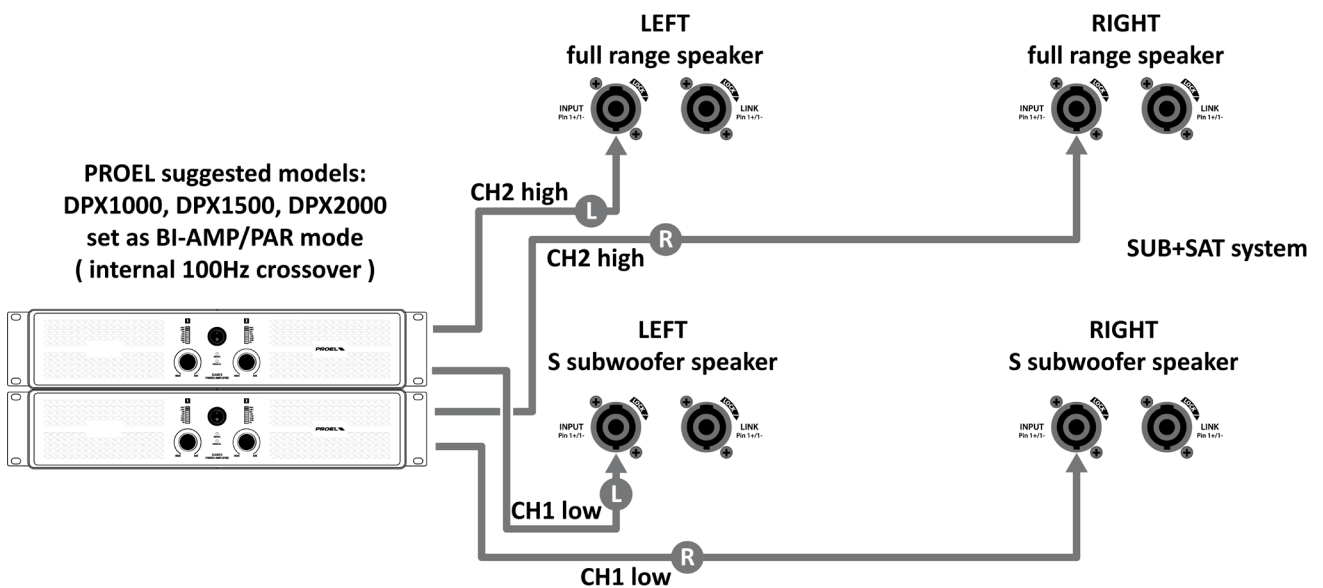
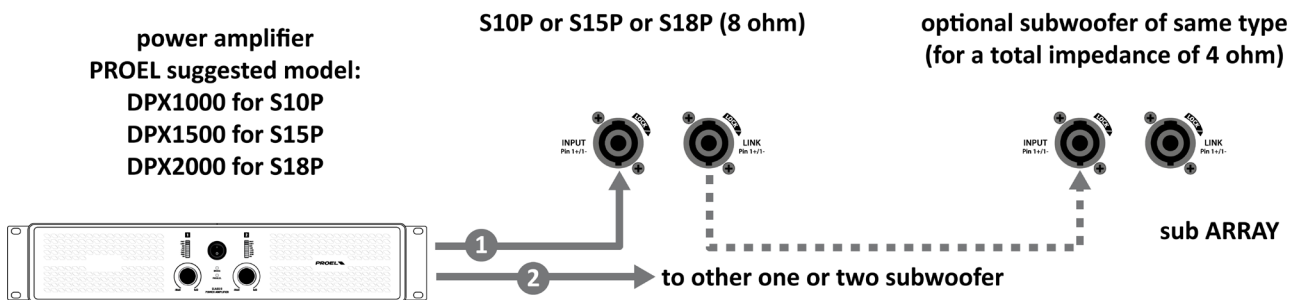
S18P



Pole Adapter



Configurations – Configurazioni



Connectors - Connettori



SPEAKER INPUT/LINK
 Neutrik NL4 Speakon Cable Connector

PROEL code - NL4FX

PROEL S.p.A.

(World Headquarters - Factory)

Via alla Ruenia 37/43

64027 Sant'Omero (Te) – Italy

Tel: +39 0861 81241

Fax: +39 0861 887862

www.proel.com